

MTV-1/010 Controller 0..10V

Netvoeding 230V-AV, Uitgang: 0..10V, Opbouwmontage

Variant: 230V

Regeling met 0 - 10 Volt uitgang
- voor op- of inbouwmontage

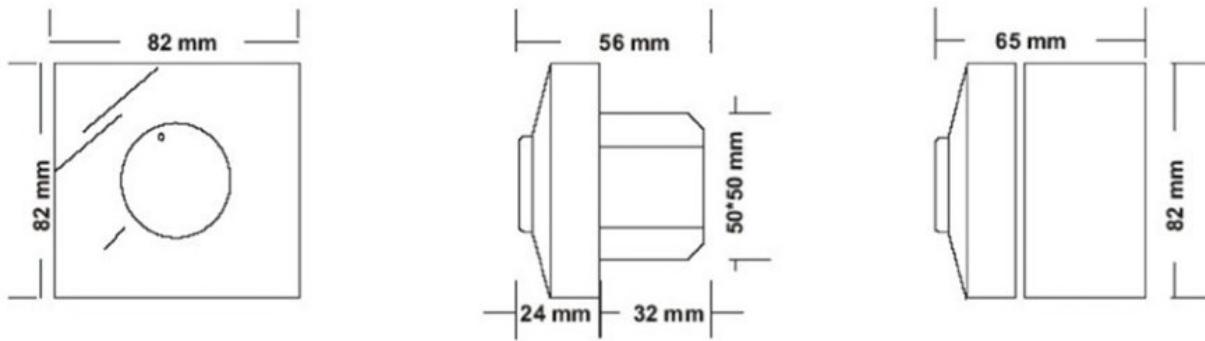
Voor het met de hand regelen van ventilatoren op basis van 0 - 10 Volt.
De spuitwaterdichte IP 54 behuizing wordt bereikt met de bijgeleverde opbouwdoos. (Inbouwmontage zonder deze doos geeft een dichtheidsklasse van IP 44 waardoor deze nog veel toe te passen is in bijvoorbeeld badkamers).



Technische parameters

Nominale gegevens	
Spanning (nominaal)	230 V
Bescherming/classificatie	
Dichtheidsklasse	IP44
Regelaar en sensoren	
Stroomsterkte uitgang 0-10V, I _{max}	8 mA
Afmetingen en gewichten	
Gewicht	0,2 kg
Anderen	
Kleur naam, behuizing	Wit

Afmeting



Bedrading

