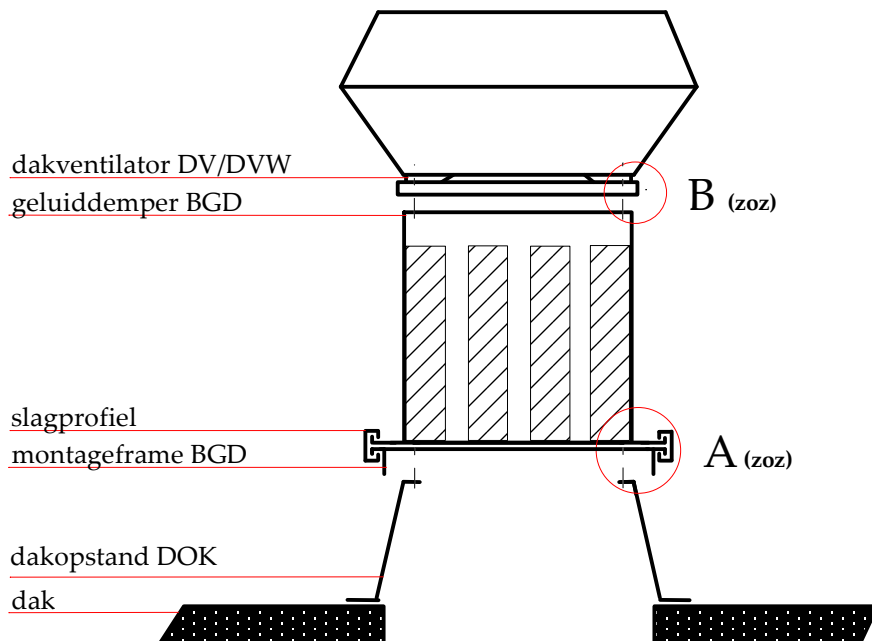


DV/DVW in combinatie met dakopstand DOK, bovendakse geluiddemper BGD en aansluitplenum PV

1. zorg voor een vlakke dakopstand (DOK) zonder oneffenheden
2. plaats eventueel plenum PV in de dakopstand DOK
- detail A:
3. plak afdichtband op buitenrand op de dakopstand DOK
4. plaats montageframe BGD op dakopstand DOK en fixeer met houtdraadbouten en nylon borgringen
5. plaats demper BGD op het montageframe BGD en fixeer met de slagprofielen
- detail B:
6. plak afdichtband op de buitenrand van demper BGD aan de buitenzijde van de blindklinkmoeren
7. plaats dakventilator DV/DVW op demper BGD en fixeer met zeskantapbouten en nylon borgringen
8. ruimte tussen montageplaat van de werkschakelaar en ventilator voetplaat rondom houtdraadbout afkitten



detail A

slagprofiel

afdichtband

afdichtband

bovendakse geluiddemper BGD

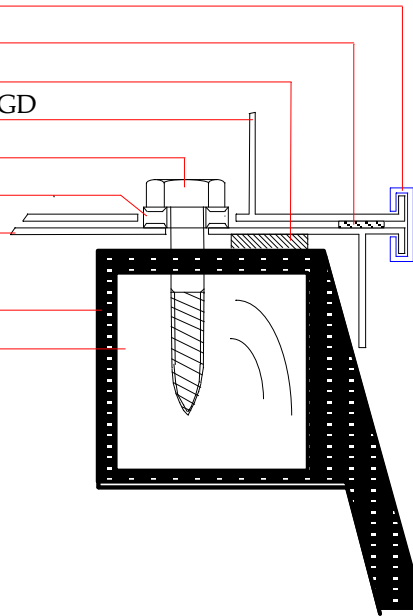
houtdraadbout

nylon borgring

montageframe BGD

dakopstand DOK

houten blok



detail B

werkschakelaar

afdichtband

zeskanttapbout

nylon borgring

voetplaat dakventilator

blindklinkmoer

bovendakse geluiddemper BGD

