

DVC 190-S 1x230V



Verticaal uitblazende dakventilator model DVC, fabrikaat ST-Fans.

Achterovergebogen schoepen gemaakt van polyamide PA 6 voor type 190 t/m 225. Vanaf type 315 t/m 630 zijn de waaiers van Polypropyleen PP en wordt aangedreven door een hoog rendement en energiezuinige EC-motor.

Deze dakventilatoren hebben uitstekend geluidsniveau en zijn onderhoudsvrij en betrouwbaar. De maximale temperatuur van de te verplaatsen lucht is maximaal 60°C. De fundatieplaat is vervaardigd uit verzinkt plaatstaal.

De regenkap is volledig vervaardigd uit zeewaterbestendig aluminium AlMg 3. Afdichtingsband en bevestigingsmateriaal wordt standaard meegeleverd.

Algemene gegevens:

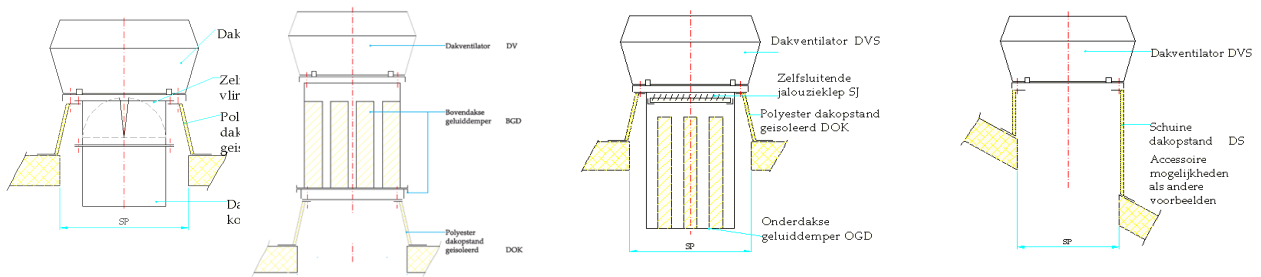
Maximale luchthoeveelheid	835	m ³ /h
Toerental waaier	3.661	rpm
Vermogen	0,123	kW
Spanning	1x230/50/60	V/Hz
Stroomsterkte	0,969	A
Beschermingsklasse	54	IP
Gewicht	5,2	kg
Geluiddrukniveau ±2*	56	dB(A)

* (op 4m van de uitblaaszijde van de ventilator, onder vrije veld condities)

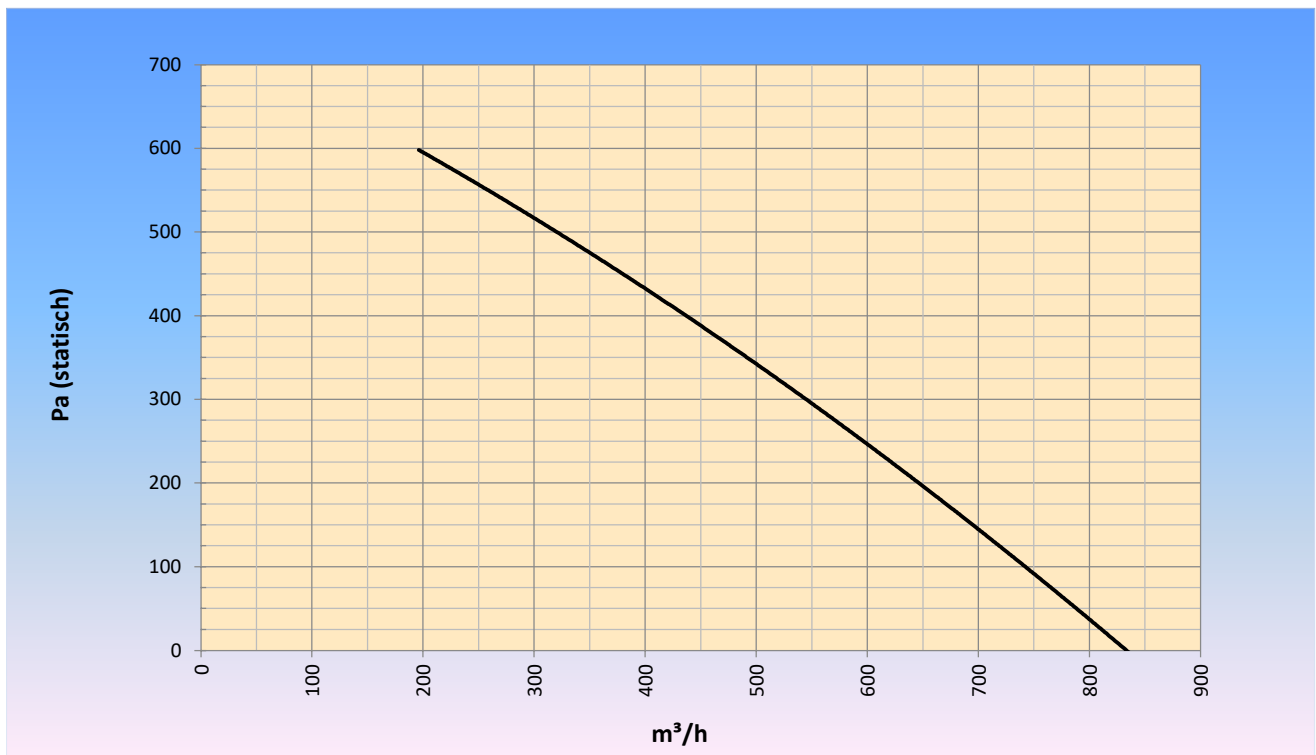
Opties:

Dakopstand vlak dak	DOK 190/225
Onderdakse geluiddemper	OGD 190/225
Bovendakse geluiddemper	BGD 190/225
Zelfsluitende jalouzieklep	SJ 190/225
Dakdoorvoerkoker	DDR 190/225
Zelfsluitendevlinderklep	VKS 190/225
Dakopstand schuindak	DS 190/225
Dakopstand schuindak/loodslabbe	DSL 190/225
Toerenregelaar	MTP 10

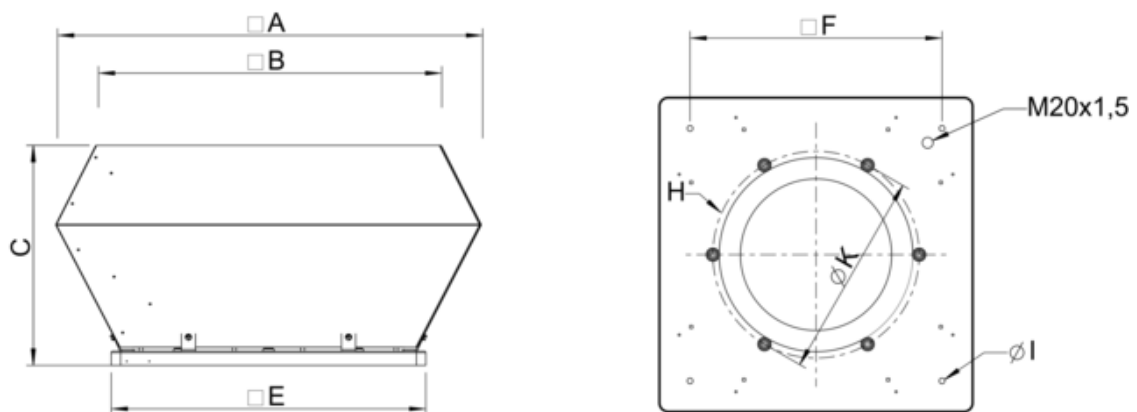
Montage voorbeelden:



Grafiek:



Maatvoering:



□A	□B	C	□E	□F	H	øK	øI
370	320	175	335	245	6xM6	213	10(4x)

DVC 225-S 1x230V



Verticaal uitblazende dakventilator model DVC, fabrikaat ST-Fans.

Achterovergebogen schoepen gemaakt van polyamide PA 6 voor type 190 t/m 225. Vanaf type 315 t/m 630 zijn de waaiers van Polypropyleen PP en wordt aangedreven door een hoog rendement en energiezuinige EC-motor.

Deze dakventilatoren hebben uitstekend geluidsniveau en zijn onderhoudsvrij en betrouwbaar. De maximale temperatuur van de te verplaatsen lucht is maximaal 60°C. De fundatieplaat is vervaardigd uit verzinkt plaatstaal.

De regenkap is volledig vervaardigd uit zeewaterbestendig aluminium AlMg 3. Afdichtingsband en bevestigingsmateriaal wordt standaard meegeleverd.

Algemene gegevens:

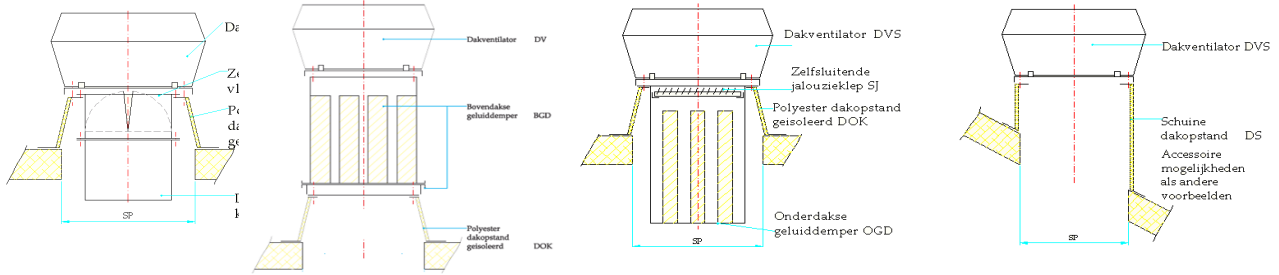
Maximale luchthoeveelheid	1.044	m ³ /h
Toerental waaier	3.120	rpm
Vermogen	0,159	kW
Spanning	1x230/50/60	V/Hz
Stroomsterkte	1,27	A
Beschermingsklasse	54	IP
Gewicht	5,0	kg
Geluiddrukniveau ±2*	56	dB(A)

* (op 4m van de uitblaaszijde van de ventilator, onder vrije veld condities)

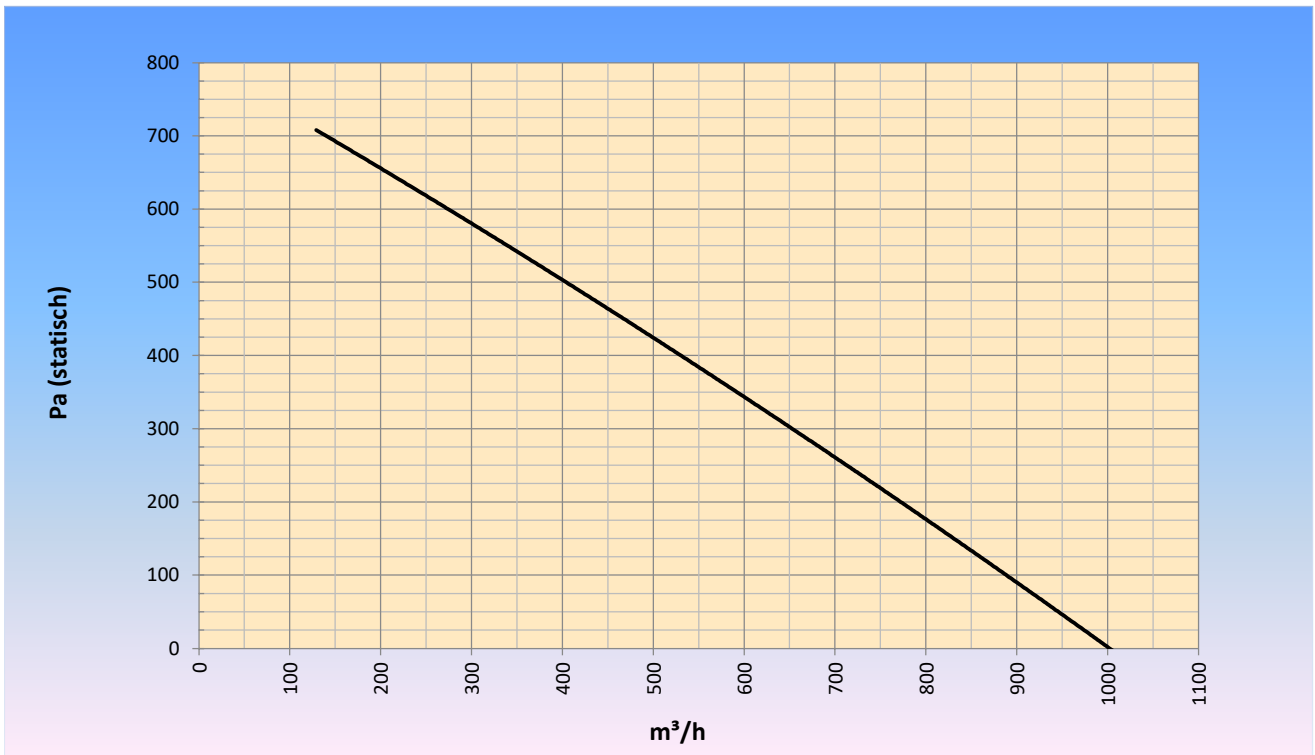
Opties:

Dakopstand vlak dak	DOK 190/225
Onderdakse geluiddemper	OGD 190/225
Bovendakse geluiddemper	BGD 190/225
Zelfsluitende jalouzieklep	SJ 190/225
Dakdoorvoerkoker	DDR 190/225
Zelfsluitendevlinderklep	VKS 190/225
Dakopstand schuindak	DS 190/225
Dakopstand schuindak/loodslabbe	DSL 190/225
Toerenregelaar	MTP 10

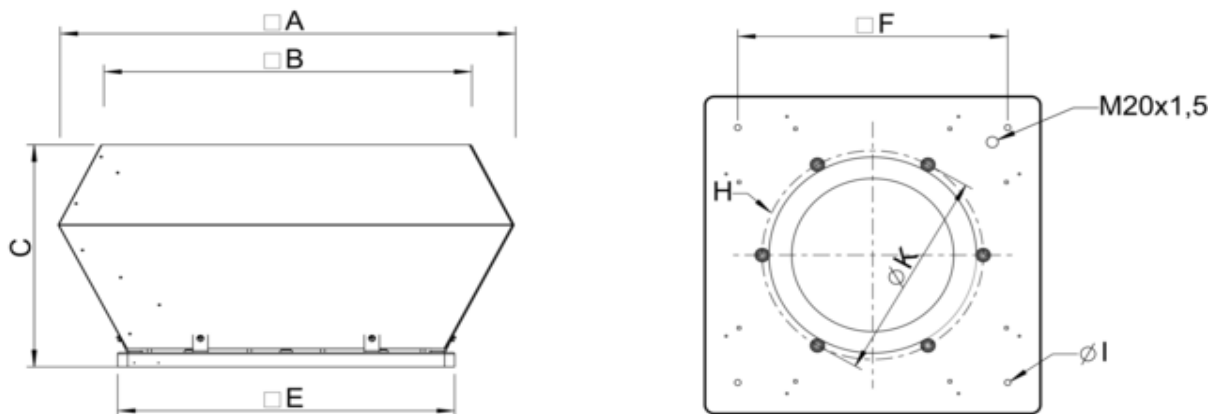
Montage voorbeelden:



Grafiek:



Maatvoering:



□A	□B	C	□E	□F	H	øK	øl
370	320	175	335	245	6xM6	213	10(4x)

DVC 315-S 1x230V



Verticaal uitblazende dakventilator model DVC, fabrikaat ST-Fans.

Achterovergebogen schoepen gemaakt van polyamide PA 6 voor type 190 t/m 225. Vanaf type 315 t/m 630 zijn de waaiers van Polypropyleen PP en wordt aangedreven door een hoog rendement en energiezuinige EC-motor.

Deze dakventilatoren hebben uitstekend geluidsniveau en zijn onderhoudsvrij en betrouwbaar. De maximale temperatuur van de te verplaatsen lucht is maximaal 60°C. De fundatieplaat is vervaardigd uit verzinkt plaatstaal.

De regenkap is volledig vervaardigd uit zeewaterbestendig aluminium AlMg 3. Afdichtingsband en bevestigingsmateriaal wordt standaard meegeleverd.

Algemene gegevens:

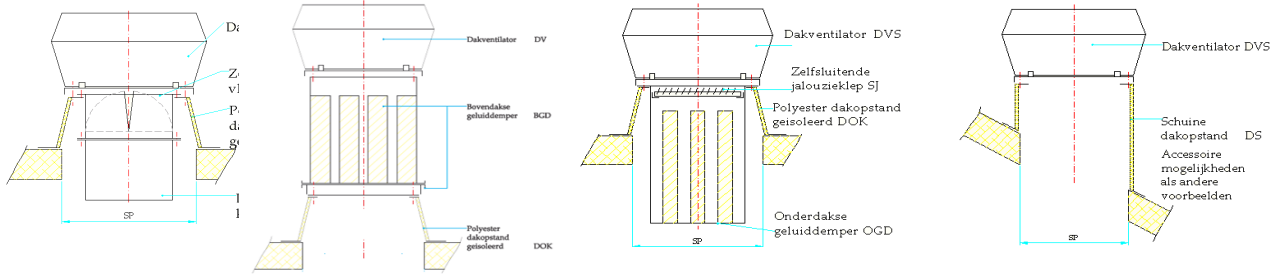
Maximale luchthoeveelheid	2.318	m3/h
Toerental waaier	1.571	rpm
Vermogen	0,167	kW
Spanning	1x230/50/60	V/Hz
Stroomsterkte	1,34	A
Beschermingsklasse	54	IP
Gewicht	12,2	kg
Geluiddrukniveau ±2*	45	dB(A)

* (op 4m van de uitblaaszijde van de ventilator, onder vrije veld condities)

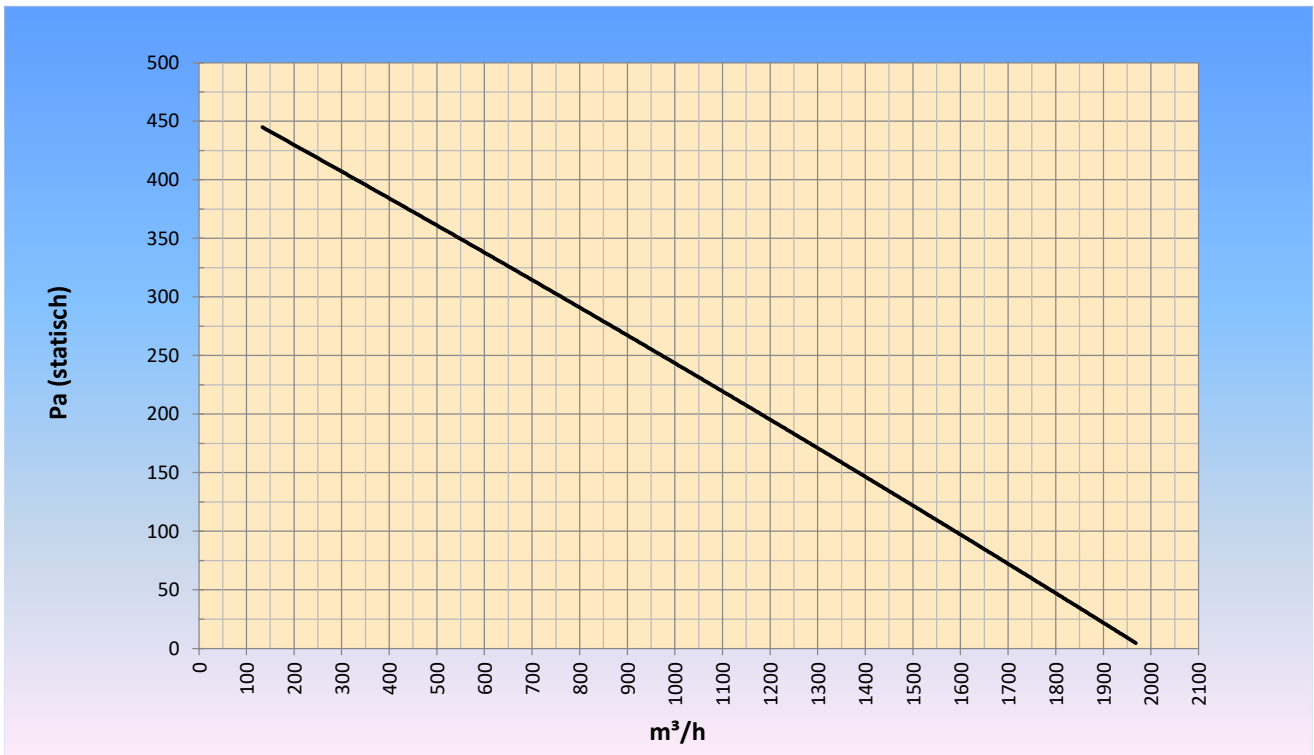
Opties:

Dakopstand vlak dak	DOK 310/311/315
Onderdakse geluiddemper	OGD 310/311/315
Bovendakse geluiddemper	BGD 310/311/315
Zelfsluitende jalouzieklep	SJ 310/311/315
Dakdoorvoerkoker	DDR 310/311/315
Zelfsluitendevlinderklep	VKS 310/311/315
Dakopstand schuindak	DS 310/311/315
Dakopstand schuindak/loodslabbe	DSL 310/311/315
Toerenregelaar	MTP 10

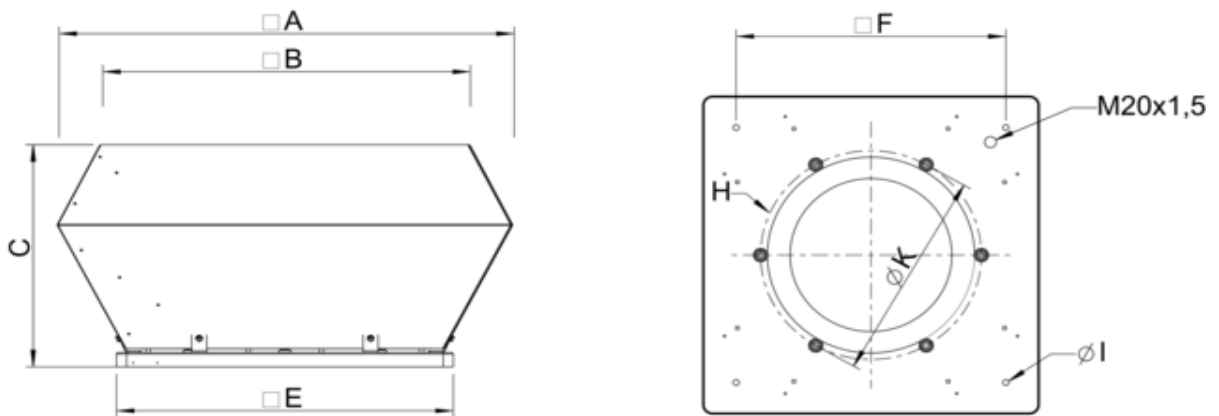
Montage voorbeelden:



Grafiek:



Maatvoering:



□A	□B	C	□E	□F	H	øK	øl
560	470	330	435	330	6xM6	285	10(4x)

DVC 355-S 1x230V



Verticaal uitblazende dakventilator model DVC, fabrikaat ST-Fans.

Achterovergebogen schoepen gemaakt van polyamide PA 6 voor type 190 t/m 225. Vanaf type 315 t/m 630 zijn de waaiers van Polypropyleen PP en wordt aangedreven door een hoog rendement en energiezuinige EC-motor.

Deze dakventilatoren hebben uitstekend geluidsniveau en zijn onderhoudsvrij en betrouwbaar. De maximale temperatuur van de te verplaatsen lucht is maximaal 60°C. De fundatieplaat is vervaardigd uit verzinkt plaatstaal.

De regenkap is volledig vervaardigd uit zeewaterbestendig aluminium AlMg 3. Afdichtingsband en bevestigingsmateriaal wordt standaard meegeleverd.

Algemene gegevens:

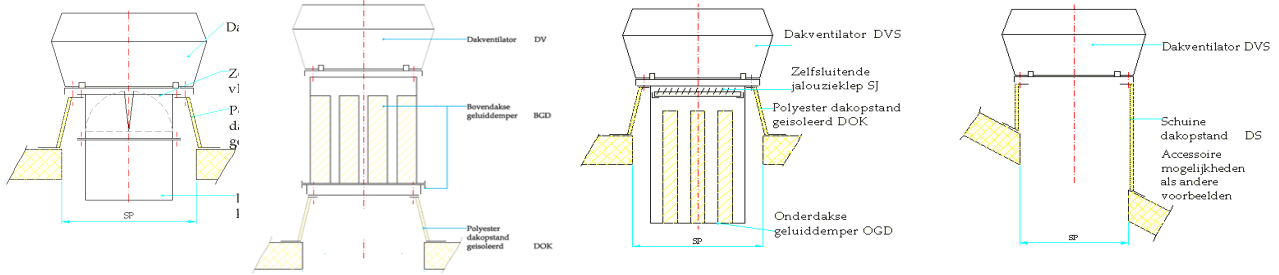
Maximale luchthoeveelheid	4.136	m3/h
Toerental waaier	1.800	rpm
Vermogen	0,521	kW
Spanning	1x230/50/60	V/Hz
Stroomsterkte	2,18	A
Beschermingsklasse	55	IP
Gewicht	22,6	kg
Geluiddrukniveau ±2*	59	dB(A)

* (op 4m van de uitblaaszijde van de ventilator, onder vrije veld condities)

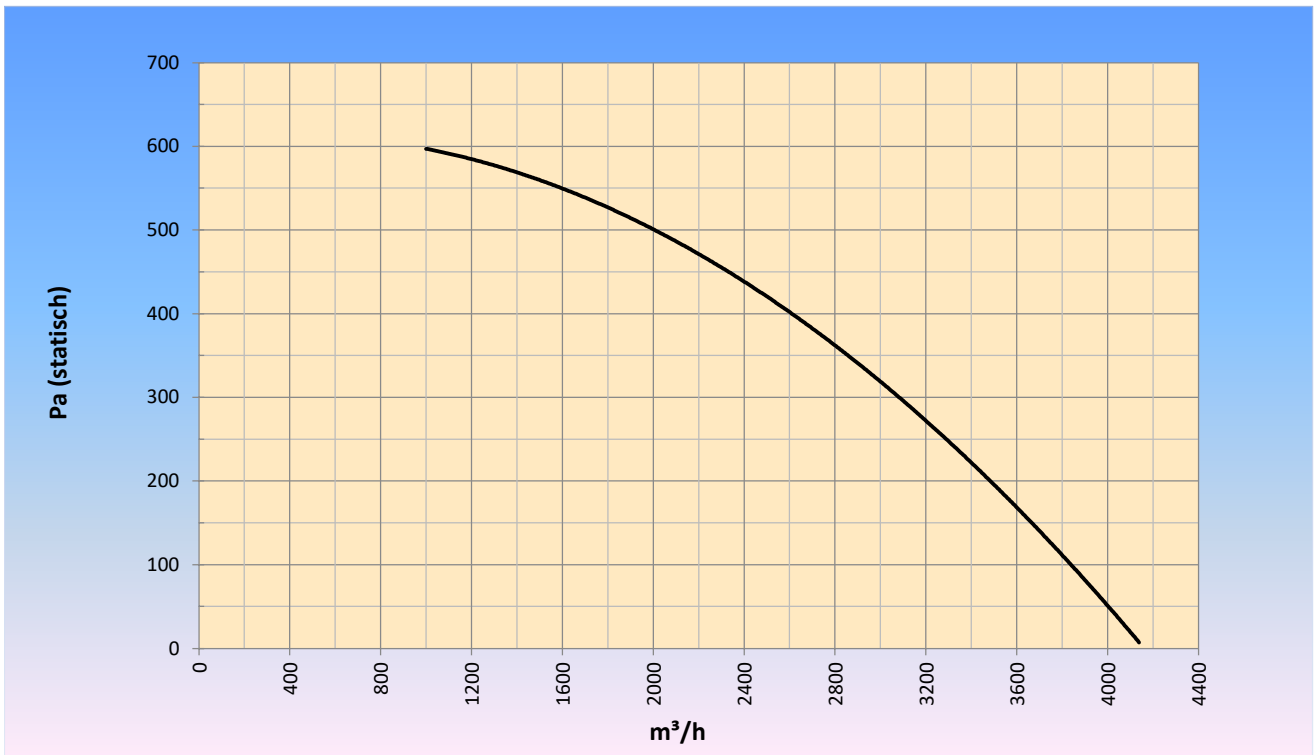
Opties:

Dakopstand vlak dak	DOK 355/400
Onderdakse geluiddemper	OGD 355/400
Bovendakse geluiddemper	BGD 355/400
Zelfsluitende jalouzieklep	SJ 355/400
Dakdoorvoerkoker	DDR 355/400/450/500
Zelfsluitendevlinderklep	VKS 355/400/450/499/500
Dakopstand schuindak	DS 355/400
Dakopstand schuindak/loodslabbe	DSL 355/400
Toerenregelaar	MTP 10

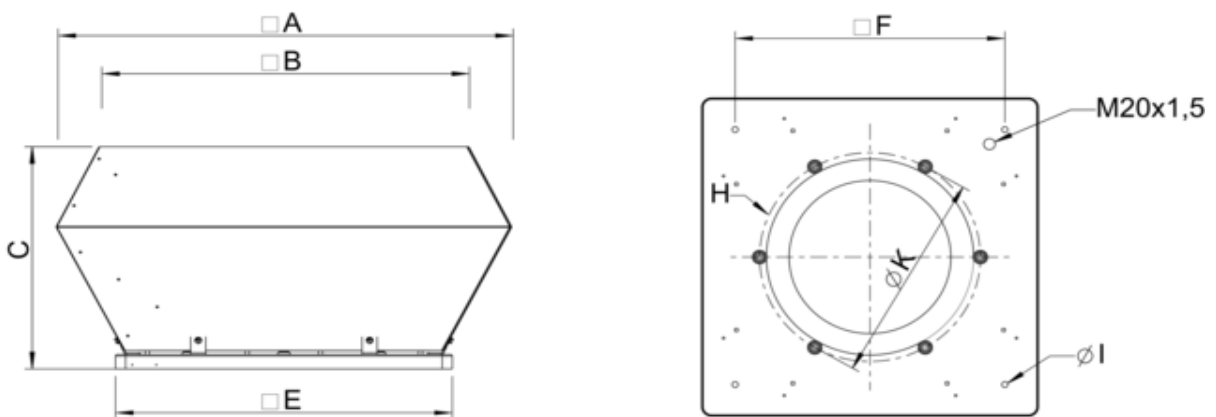
Montage voorbeelden:



Grafiek:



Maatvoering:



□A	□B	C	□E	□F	H	øK	øI
720	618	390	595	450	6xM6	438	10(4x)

DVC 400-S 1x230V



Verticaal uitblazende dakventilator model DVC, fabrikaat ST-Fans.

Achterovergebogen schoepen gemaakt van polyamide PA 6 voor type 190 t/m 225. Vanaf type 315 t/m 630 zijn de waaiers van Polypropyleen PP en wordt aangedreven door een hoog rendement en energiezuinige EC-motor.

Deze dakventilatoren hebben uitstekend geluidsniveau en zijn onderhoudsvrij en betrouwbaar. De maximale temperatuur van de te verplaatsen lucht is maximaal 60°C. De fundatieplaat is vervaardigd uit verzinkt plaatstaal.

De regenkap is volledig vervaardigd uit zeewaterbestendig aluminium AlMg 3. Afdichtingsband en bevestigingsmateriaal wordt standaard meegeleverd.

Algemene gegevens:

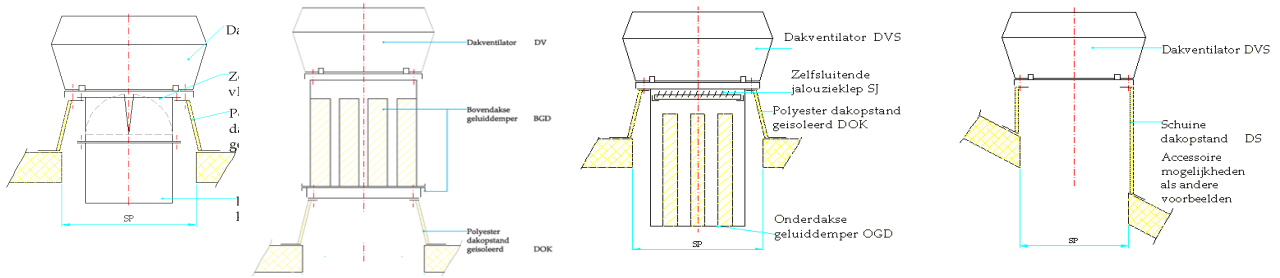
Maximale luchthoeveelheid	4.518	m ³ /h
Toerental waaier	1.519	rpm
Vermogen	0,559	kW
Spanning	1x230/50/60	V/Hz
Stroomsterkte	2,32	A
Beschermingsklasse	55	IP
Gewicht	23,1	kg
Geluiddrukniveau ±2*	47	dB(A)

* (op 4m van de uitblaaszijde van de ventilator, onder vrije veld condities)

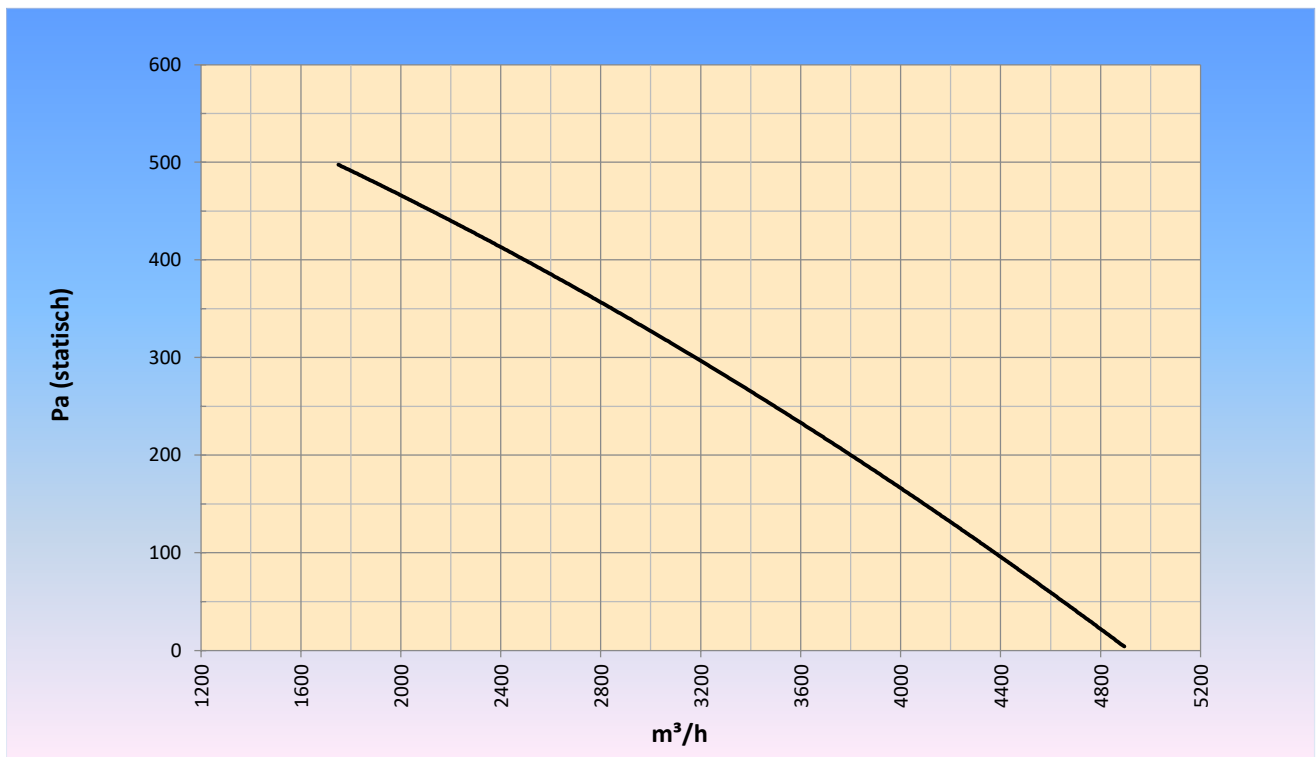
Opties:

Dakopstand vlak dak	DOK 355/400
Onderdakse geluiddemper	OGD 355/400
Bovendakse geluiddemper	BGD 355/400
Zelfsluitende jalouzieklep	SJ 355/400
Dakdoorvoerkoker	DDR 355/400/450/500
Zelfsluitendevlinderklep	VKS 355/400/450/499/500
Dakopstand schuindak	DS 355/400
Dakopstand schuindak/loodslabbe	DSL 355/400
Toerenregelaar	MTP 10

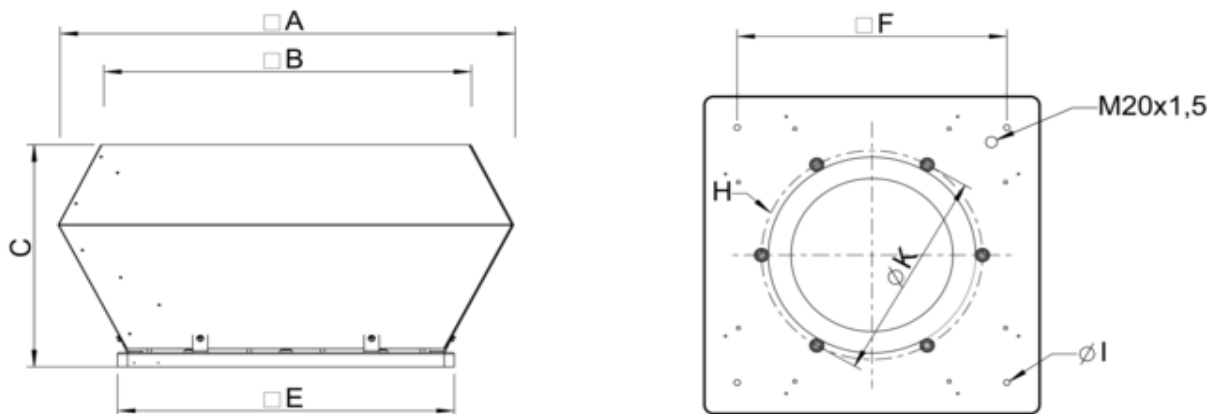
Montage voorbeelden:



Grafiek:



Maatvoering:



□A	□B	C	□E	□F	H	øK	øI
720	618	390	595	450	6xM6	438	10(4x)

DVC 450-S 3x400V



Verticaal uitblazende dakventilator model DVC, fabrikaat ST-Fans.

Achterovergebogen schoepen gemaakt van polyamide PA 6 voor type 190 t/m 225. Vanaf type 315 t/m 630 zijn de waaiers van Polypropyleen PP en wordt aangedreven door een hoog rendement en energiezuinige EC-motor.

Deze dakventilatoren hebben uitstekend geluidsniveau en zijn onderhoudsvrij en betrouwbaar. De maximale temperatuur van de te verplaatsen lucht is maximaal 60°C. De fundatieplaat is vervaardigd uit verzinkt plaatstaal.

De regenkap is volledig vervaardigd uit zeewaterbestendig aluminium AlMg 3. Afdichtingsband en bevestigingsmateriaal wordt standaard meegeleverd.

Algemene gegevens:

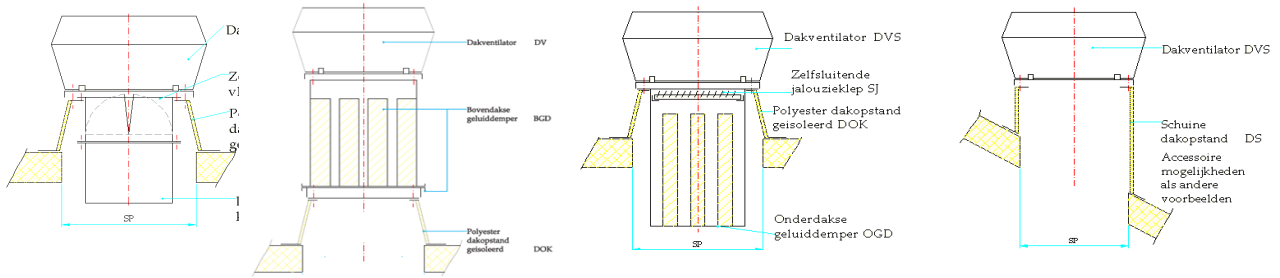
Maximale luchthoeveelheid	6.782	m ³ /h
Toerental waaier	1.555	rpm
Vermogen	0,996	kW
Spanning	3x400/50/60	V/Hz
Stroomsterkte	1,47	A
Beschermingsklasse	55	IP
Gewicht	37,7	kg
Geluiddrukniveau ±2*	54	dB(A)

* (op 4m van de uitblaaszijde van de ventilator, onder vrije veld condities)

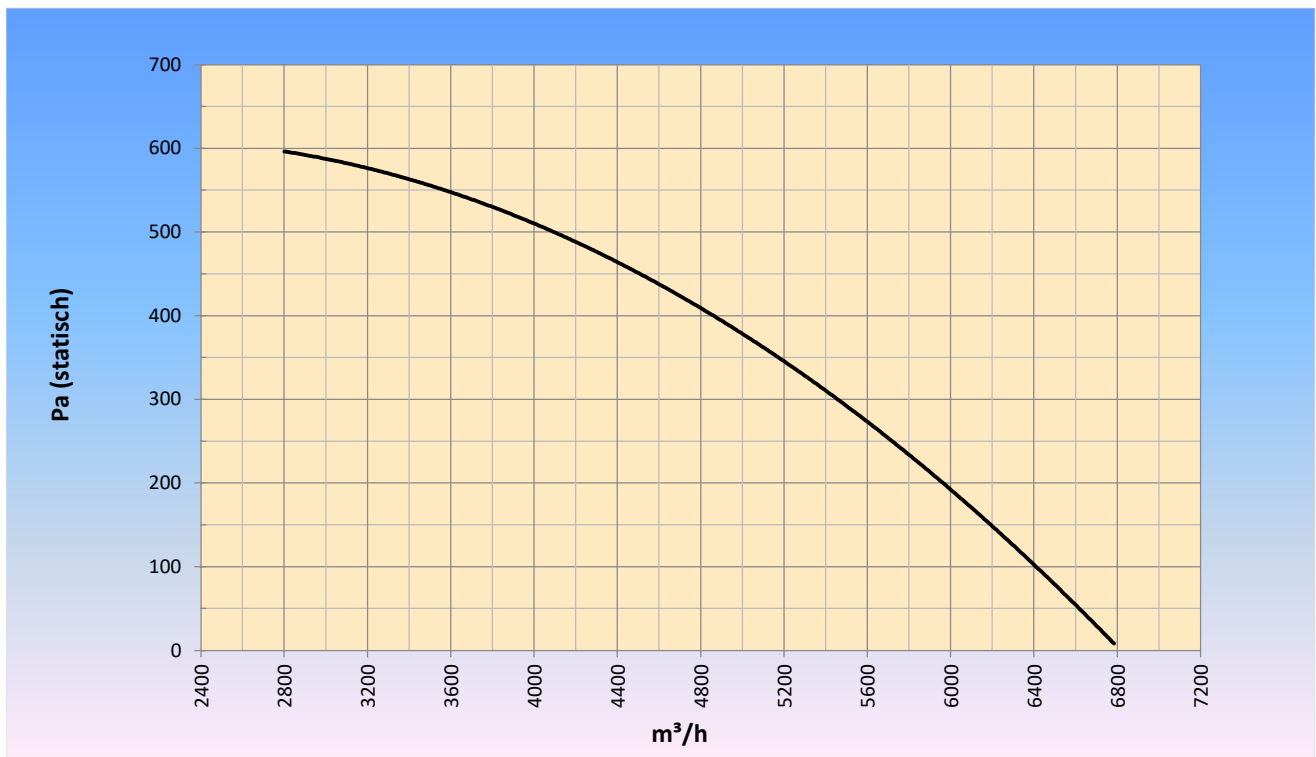
Opties:

Dakopstand vlak dak	DOK 450/500
Onderdakse geluiddemper	OGD 450/500
Bovendakse geluiddemper	BGD 450/500
Zelfsluitende jalouzieklep	SJ 450/500
Dakdoorvoerkoker	DDR 355/400/450/500
Zelfsluitendevlinderklep	VKS 355/400/450/499/500
Dakopstand schuindak	DS 450/500
Dakopstand schuindak/loodslabbe	DSL 450/500
Toerenregelaar	MTP 10

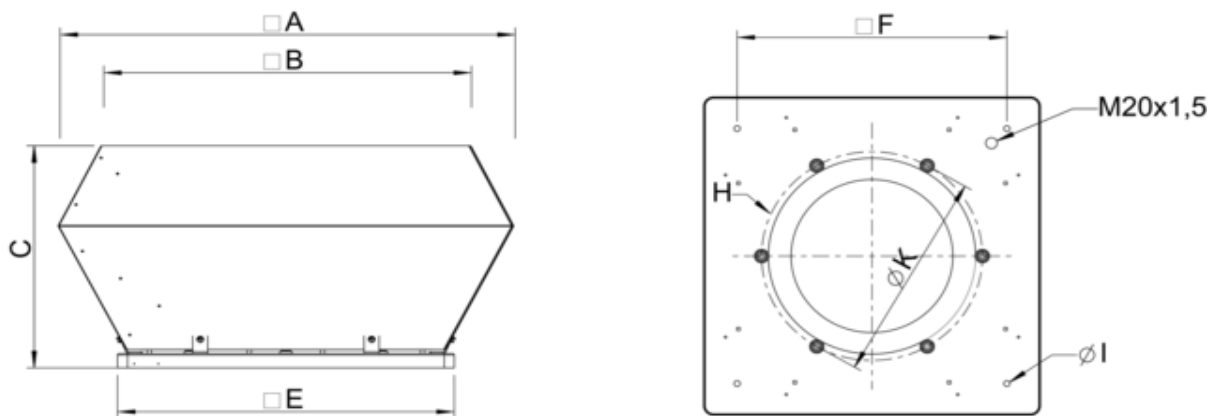
Montage voorbeelden:



Grafiek:



Maatvoering:



□A	□B	C	□E	□F	H	øK	øI
903	730	467	665	535	6xM8	438	12(4x)

DVC 500-S 3x400V



Verticaal uitblazende dakventilator model DVC, fabrikaat ST-Fans.

Achterovergebogen schoepen gemaakt van polyamide PA 6 voor type 190 t/m 225. Vanaf type 315 t/m 630 zijn de waaiers van Polypropyleen PP en wordt aangedreven door een hoog rendement en energiezuinige EC-motor.

Deze dakventilatoren hebben uitstekend geluidsniveau en zijn onderhoudsvrij en betrouwbaar. De maximale temperatuur van de te verplaatsen lucht is maximaal 60°C. De fundatieplaat is vervaardigd uit verzinkt plaatstaal.

De regenkap is volledig vervaardigd uit zeewaterbestendig aluminium AlMg 3. Afdichtingsband en bevestigingsmateriaal wordt standaard meegeleverd.

Algemene gegevens:

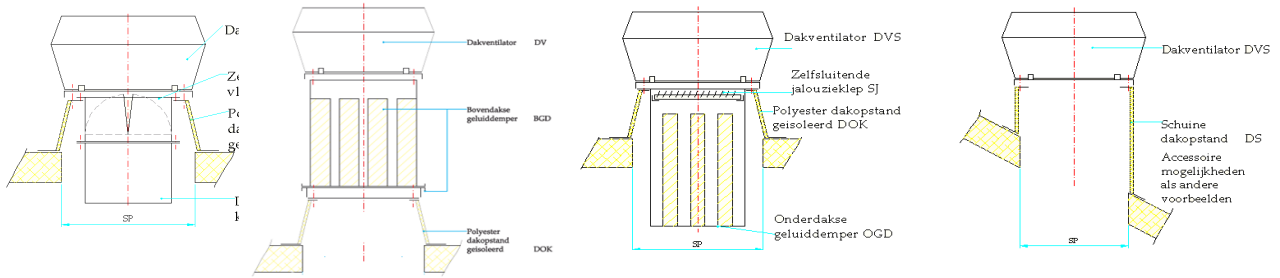
Maximale luchthoeveelheid	8.258	m3/h
Toerental waaier	1.350	rpm
Vermogen	1,349	kW
Spanning	3x400/50/60	V/Hz
Stroomsterkte	1,97	A
Beschermingsklasse	55	IP
Gewicht	41,3	kg
Geluiddrukniveau ±2*	55	dB(A)

* (op 4m van de uitblaaszijde van de ventilator, onder vrije veld condities)

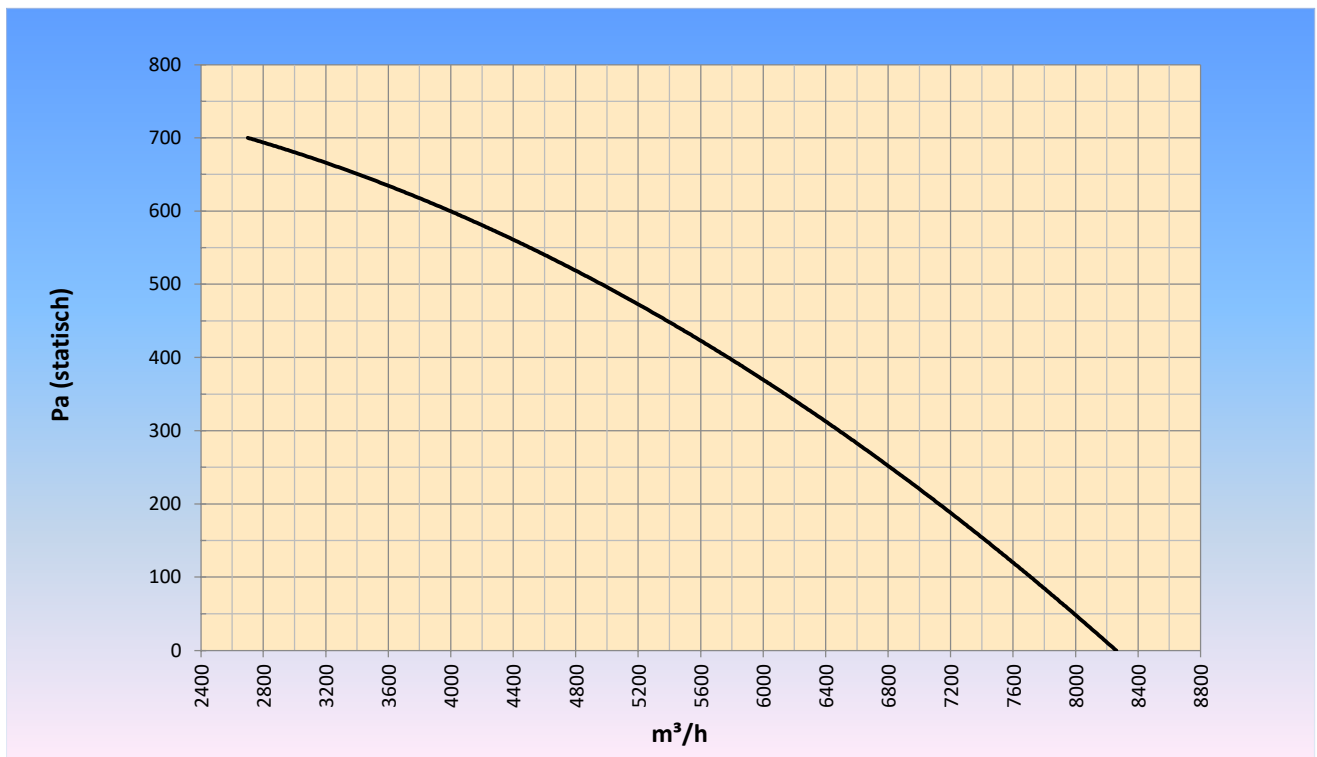
Opties:

Dakopstand vlak dak	DOK 450/500
Onderdakse geluiddemper	OGD 450/500
Bovendakse geluiddemper	BGD 450/500
Zelfsluitende jalouzieklep	SJ 450/500
Dakdoorvoerkoker	DDR 355/400/450/500
Zelfsluitendevlinderklep	VKS 355/400/450/499/500
Dakopstand schuindak	DS 450/500
Dakopstand schuindak/loodslabbe	DSL 450/500
Toerenregelaar	MTP 10

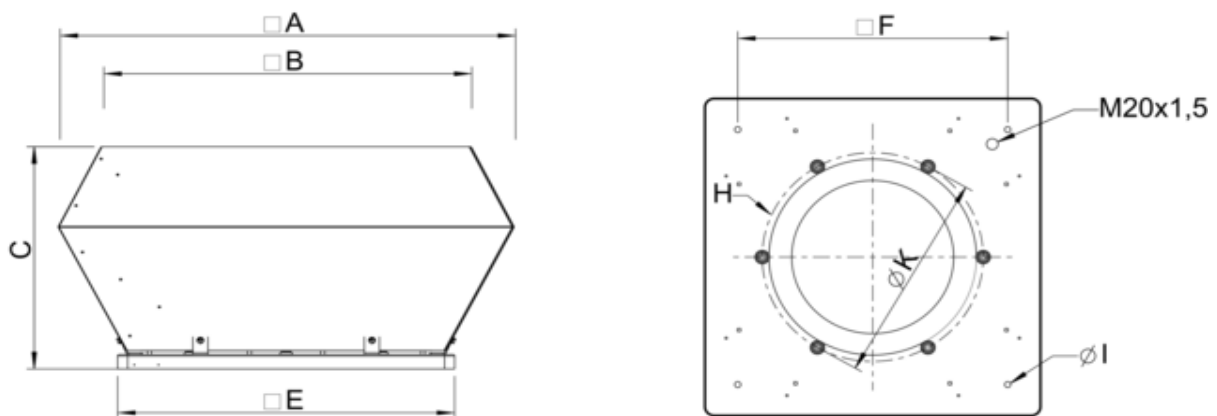
Montage voorbeelden:



Grafiek:



Maatvoering:



□A	□B	C	□E	□F	H	øK	øl
903	730	467	665	535	6xM8	438	12(4x)

DVC 560-S 3x400V



Verticaal uitblazende dakventilator model DVC, fabrikaat ST-Fans.

Achterovergebogen schoepen gemaakt van polyamide PA 6 voor type 190 t/m 225. Vanaf type 315 t/m 630 zijn de waaiers van Polypropyleen PP en wordt aangedreven door een hoog rendement en energiezuinige EC-motor.

Deze dakventilatoren hebben uitstekend geluidsniveau en zijn onderhoudsvrij en betrouwbaar. De maximale temperatuur van de te verplaatsen lucht is maximaal 60°C. De fundatieplaat is vervaardigd uit verzinkt plaatstaal.

De regenkap is volledig vervaardigd uit zeewaterbestendig aluminium AlMg 3. Afdichtingsband en bevestigingsmateriaal wordt standaard meegeleverd.

Algemene gegevens:

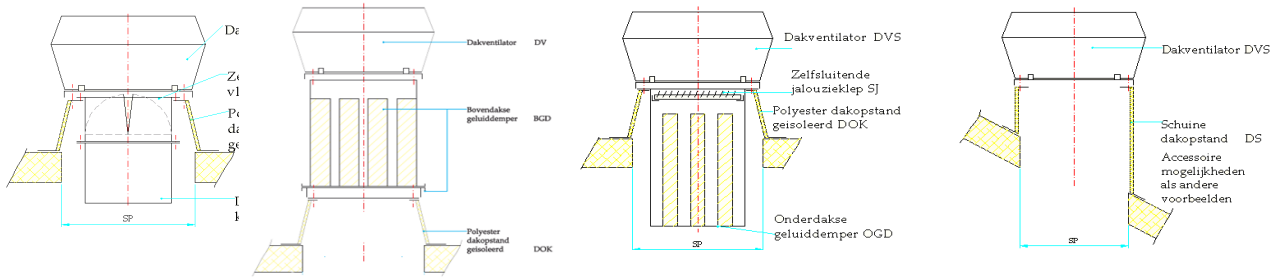
Maximale luchthoeveelheid	10.811	m3/h
Toerental waaier	1.708	rpm
Vermogen	2,758	kW
Spanning	3x400/50/60	V/Hz
Stroomsterkte	4,11	A
Beschermingsklasse	55	IP
Gewicht	78,0	kg
Geluiddrukniveau ±2*	63	dB(A)

* (op 4m van de uitblaaszijde van de ventilator, onder vrije veld condities)

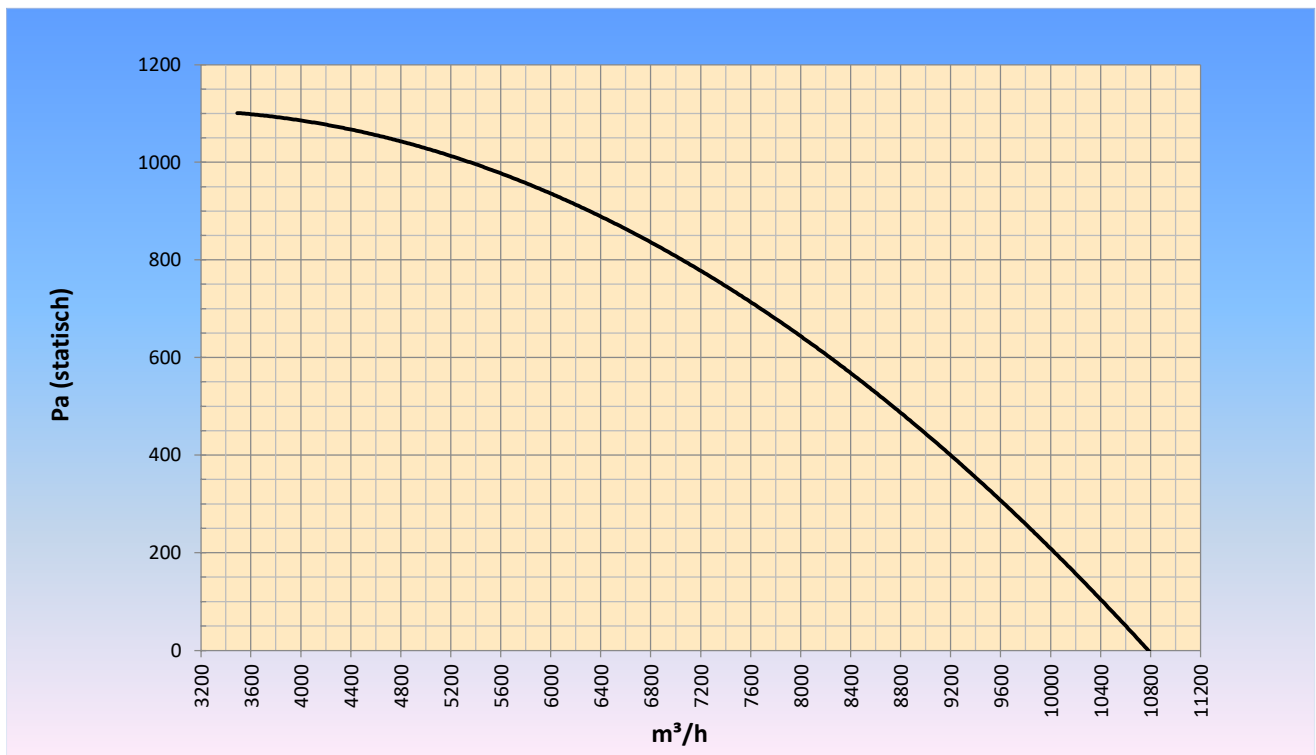
Opties:

Dakopstand vlak dak	DOK 560/630
Onderdakse geluiddemper	OGD 560/630
Bovendakse geluiddemper	BGD 560/630
Zelfsluitende jalouzieklep	SJ 560/630
Dakdoorvoerkoker	DDR 560/630
Zelfsluitendevlinderklep	VKS 560/630
Dakopstand schuindak	DS 560/630
Dakopstand schuindak/loodslabbe	DSL 560/630
Toerenregelaar	MTP 10

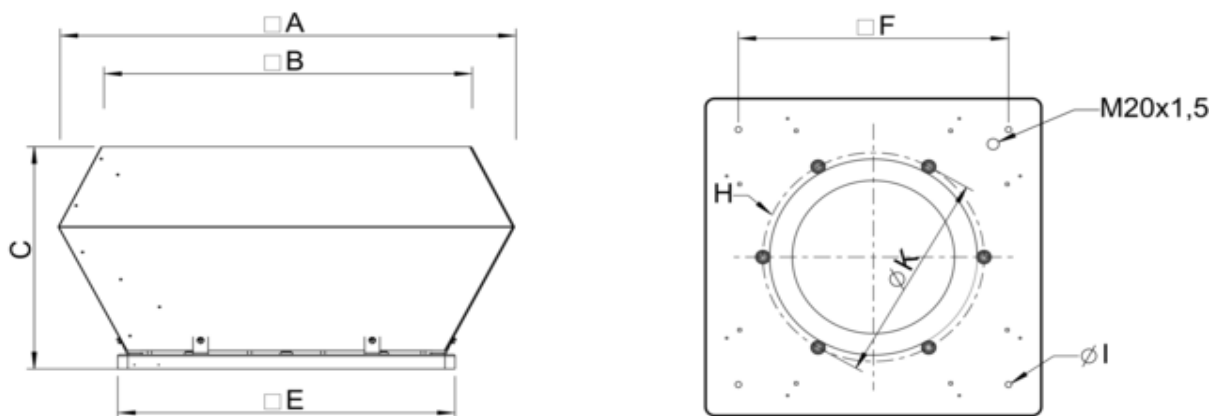
Montage voorbeelden:



Grafiek:



Maatvoering:



□A	□B	C	□E	□F	H	øK	øl
1150	960	565	939	750	8xM8	605	14(4x)

DVC 630-S 3x400V



Verticaal uitblazende dakventilator model DVC, fabrikaat ST-Fans.

Achterovergebogen schoepen gemaakt van polyamide PA 6 voor type 190 t/m 225. Vanaf type 315 t/m 630 zijn de waaiers van Polypropyleen PP en wordt aangedreven door een hoog rendement en energiezuinige EC-motor.

Deze dakventilatoren hebben uitstekend geluidsniveau en zijn onderhoudsvrij en betrouwbaar. De maximale temperatuur van de te verplaatsen lucht is maximaal 60°C. De fundatieplaat is vervaardigd uit verzinkt plaatstaal.

De regenkap is volledig vervaardigd uit zeewaterbestendig aluminium AlMg 3. Afdichtingsband en bevestigingsmateriaal wordt standaard meegeleverd.

Algemene gegevens:

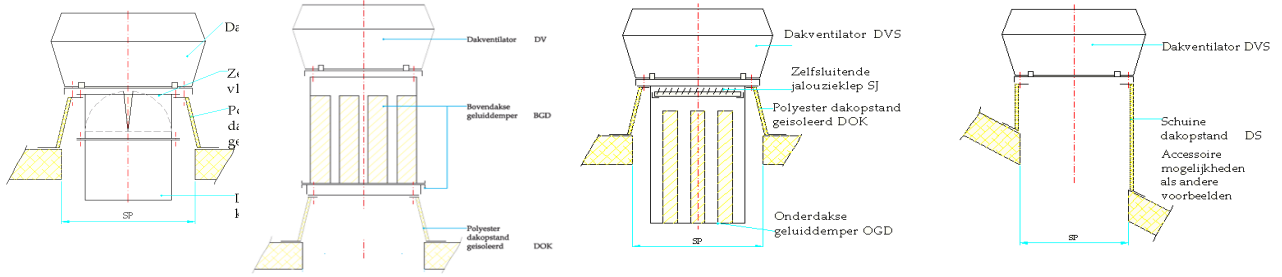
Maximale luchthoeveelheid	13.324	m ³ /h
Toerental waaier	1.656	rpm
Vermogen	3,138	kW
Spanning	3x400/50/60	V/Hz
Stroomsterkte	4,55	A
Beschermingsklasse	55	IP
Gewicht	80,0	kg
Geluiddrukniveau ±2*	64	dB(A)

* (op 4m van de uitblaaszijde van de ventilator, onder vrije veld condities)

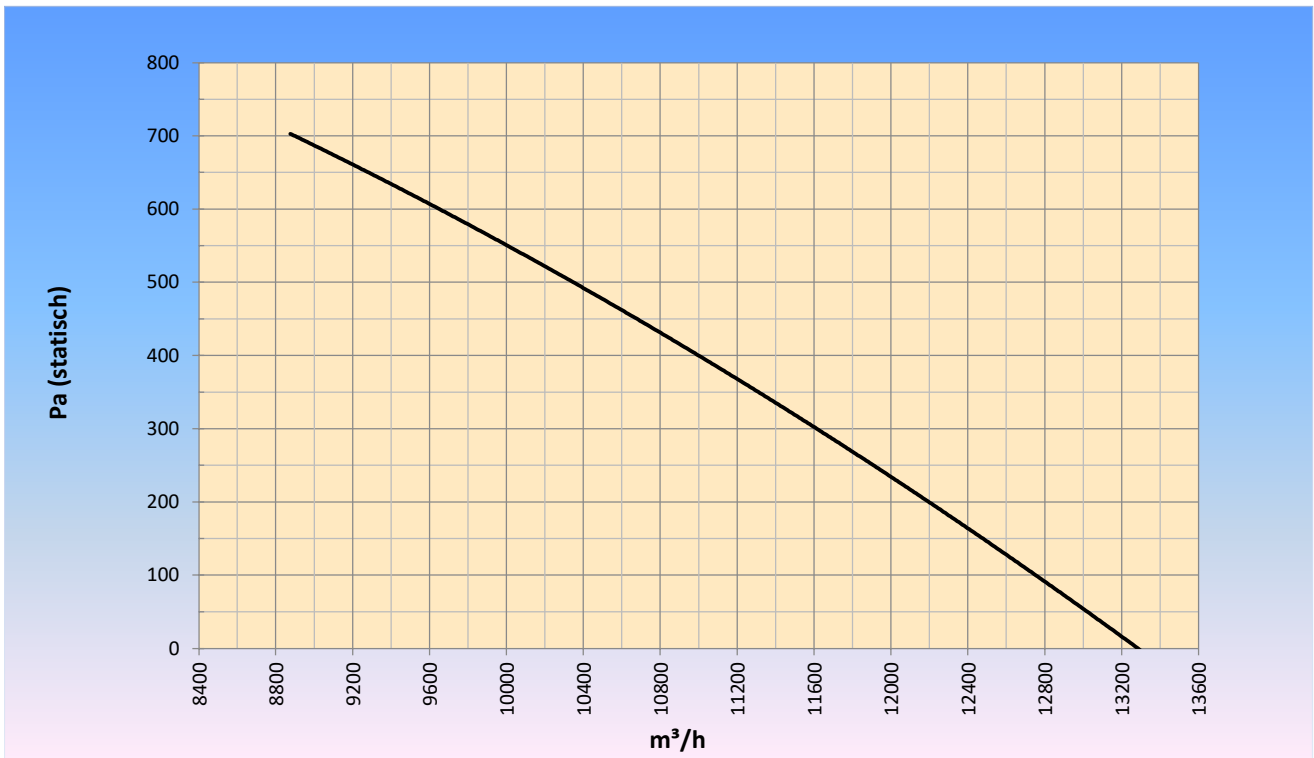
Opties:

Dakopstand vlak dak	DOK 560/630
Onderdakse geluiddemper	OGD 560/630
Bovendakse geluiddemper	BGD 560/630
Zelfsluitende jalouzieklep	SJ 560/630
Dakdoorvoerkoker	DDR 560/630
Zelfsluitendevlinderklep	VKS 560/630
Dakopstand schuindak	DS 560/630
Dakopstand schuindak/loodslabbe	DSL 560/630
Toerenregelaar	MTP 10

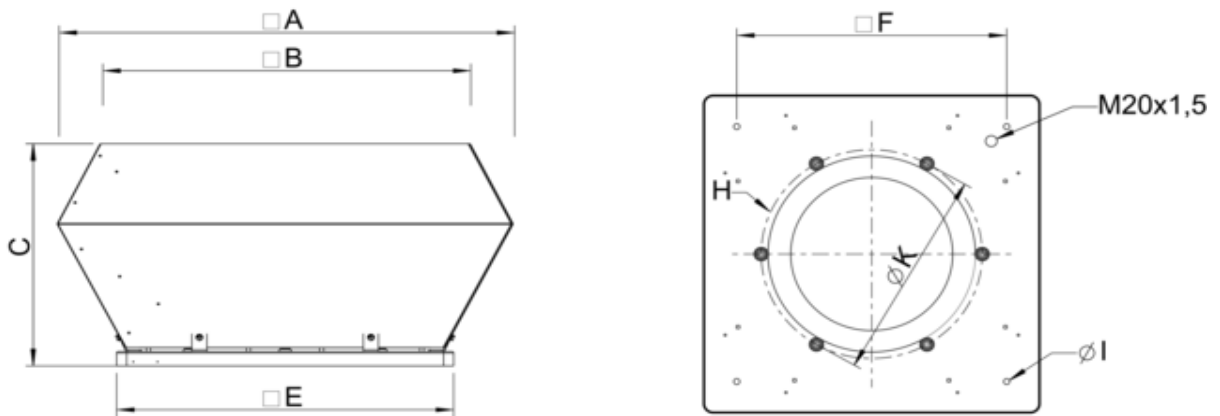
Montage voorbeelden:



Grafiek:



Maatvoering:



□A	□B	C	□E	□F	H	øK	øl
1150	960	565	939	750	8xM8	605	14(4x)

DVC 710-S 3x400V



Verticaal uitblazende dakventilator model DVC, fabrikaat ST-Fans.

Achterovergebogen schoepen gemaakt van polyamide PA 6 voor type 190 t/m 225. Vanaf type 315 t/m 630 zijn de waaiers van Polypropyleen PP en wordt aangedreven door een hoog rendement en energiezuinige EC-motor.

Deze dakventilatoren hebben uitstekend geluidsniveau en zijn onderhoudsvrij en betrouwbaar. De maximale temperatuur van de te verplaatsen lucht is maximaal 60°C. De fundatieplaat is vervaardigd uit verzinkt plaatstaal.

De regenkap is volledig vervaardigd uit zeewaterbestendig aluminium AlMg 3. Afdichtingsband en bevestigingsmateriaal wordt standaard meegeleverd.

Algemene gegevens:

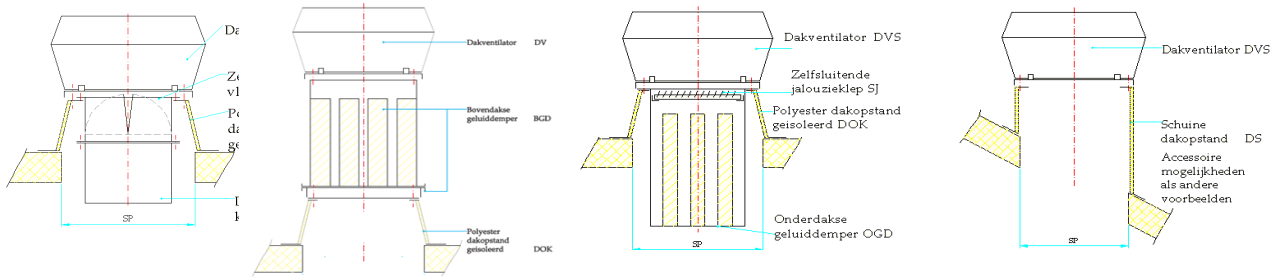
Maximale luchthoeveelheid	16.596	m ³ /h
Toerental waaier	1.302	rpm
Vermogen	2,94	kW
Spanning	3x400/50/60	V/Hz
Stroomsterkte	4,4	A
Beschermingsklasse	55	IP
Gewicht	101,0	kg
Geluiddrukniveau ±2*	63	dB(A)

* (op 4m van de uitblaaszijde van de ventilator, onder vrije veld condities)

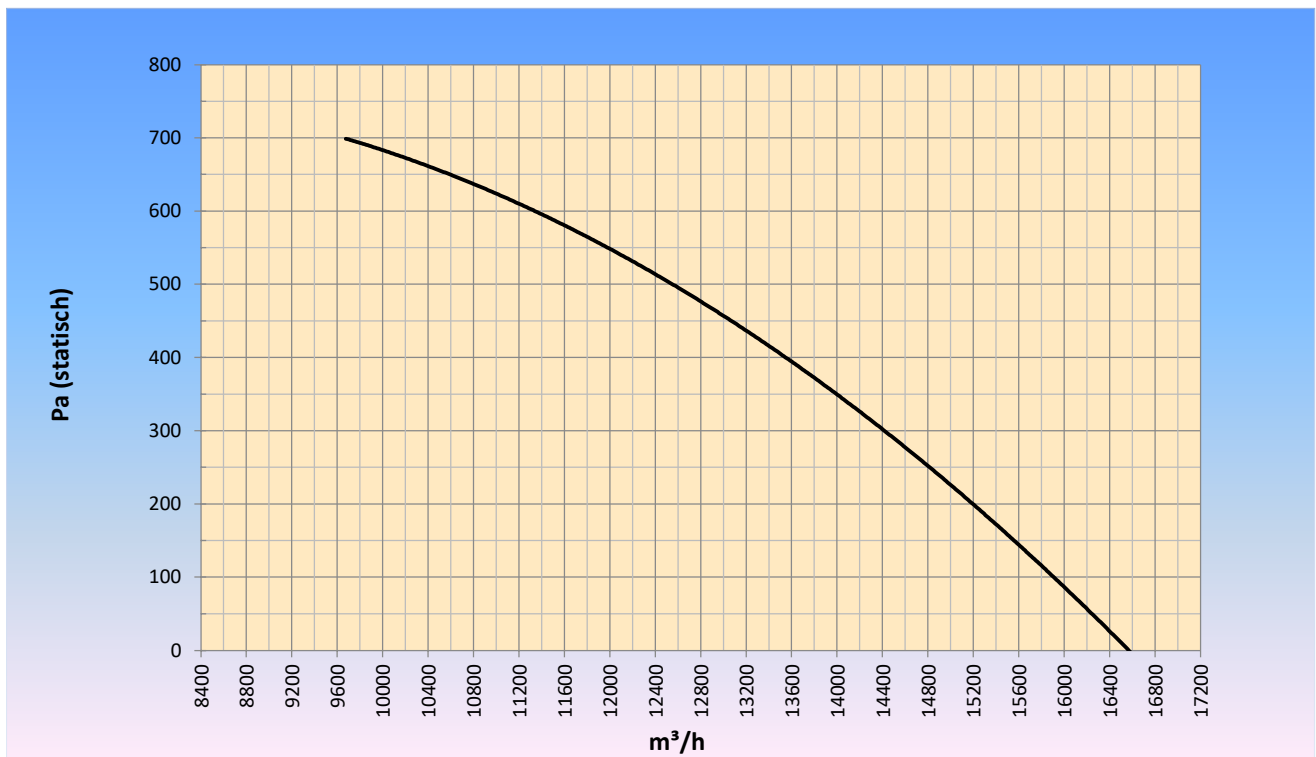
Opties:

Dakopstand vlak dak	DOK 710
Onderdakse geluiddemper	OGD 710
Bovendakse geluiddemper	BGD 710
Zelfsluitende jalouzieklep	SJ 710
Dakdoorvoerkoker	DDR 710
Zelfsluitendevlinderklep	VKS 710
Dakopstand schuindak	DS 710
Dakopstand schuindak/loodslabbe	DSL 710
Toerenregelaar	MTP 10

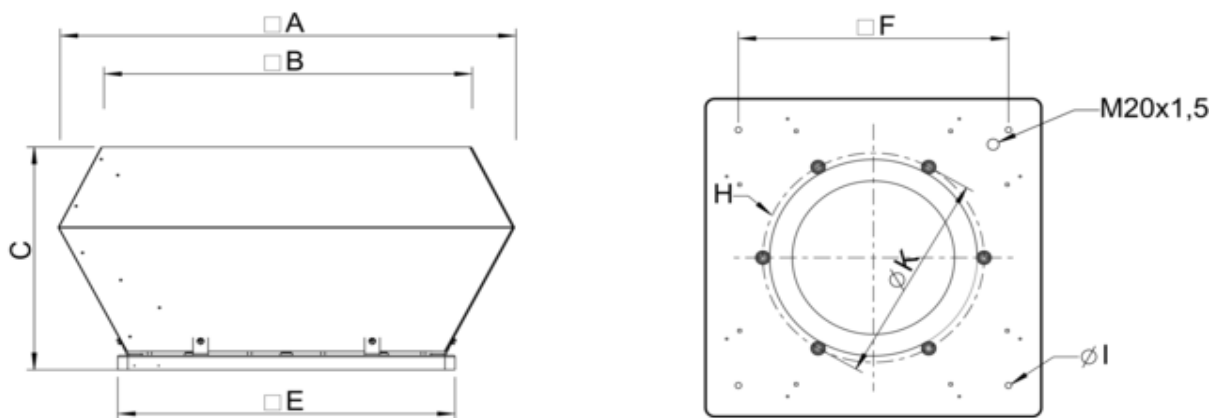
Montage voorbeelden:



Grafiek:



Maatvoering:



□A	□B	C	□E	□F	H	øK	øl
1350	1185	660	1035	840	8xM8	674	14(4x)