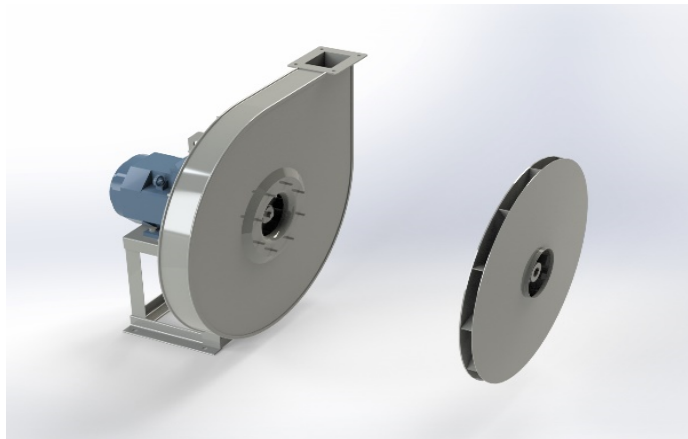


## APE 351B



### Centrifugaal ventilator model APE, Es.4.

Enkelaanzuigende ventilator, direct aangedreven door een IEC-normmotor in de bouwvorm B3 welke is gemonteerd op een motorfundatie. De waaier is overhangend gemonteerd op de as van de motor en uitgevoerd met voorwaartsgebogen schoepen. De schoepen zijn gelast tussen de achterplaat en de gestroomlijnde voorplaat. De ventilator is geschikt voor pneumatisch transport, in cementfabrieken, in de luchttoevoer van kasten, in gieterijen en in oliebranders, in molens, in pastafabrieken, in de chemische, ijzer- en staalindustrie, in de metallurgische industrie waar kleine stromen met gemiddelde en hoge druk vereist zijn .

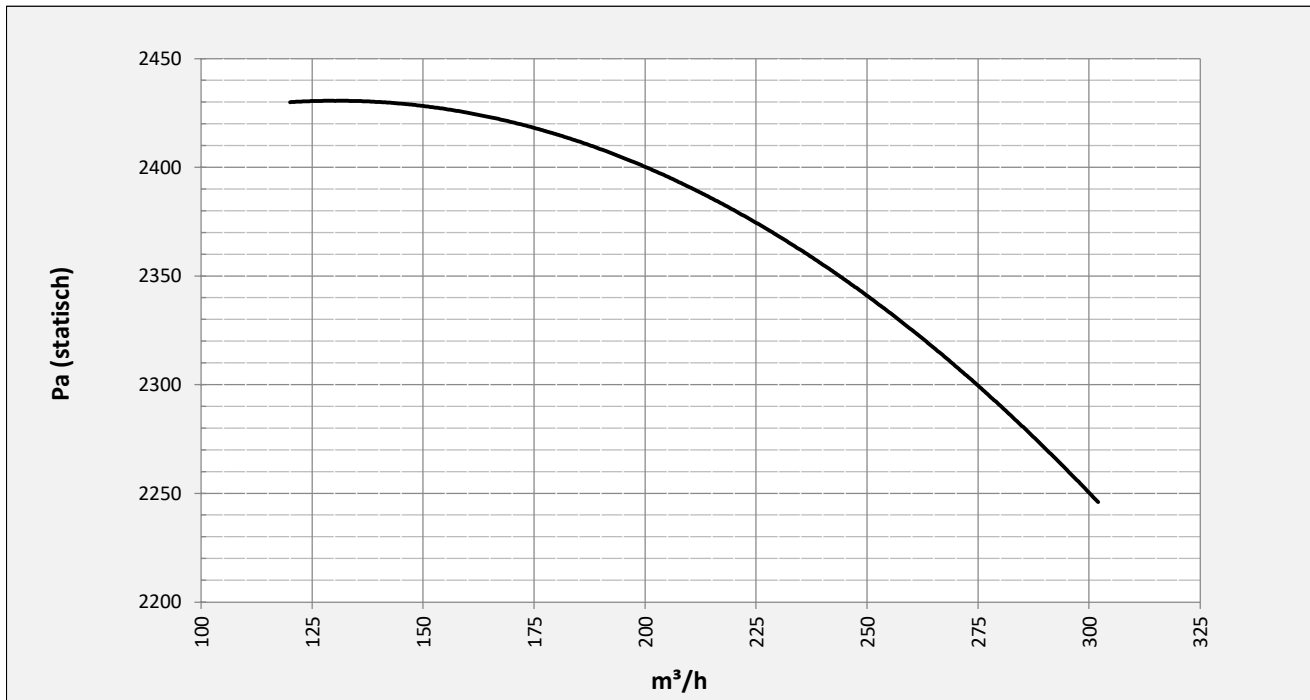
#### Algemene gegevens:

Aandrijving	direct
Motorpositie	horizontaal
Materiaal huis/fundatie	Staal
Materiaal waaier/naaf	Staal
Motorcoating/protectie	RAL 7037
Bedrijfstempertuur (max.)	15 (80) °C
Medium dichtheid (op 0 m hoogte)	1,226 kg/m <sup>3</sup>
Toerental waaier	2820 rpm
Gewicht	33 kg
Geluiddrukkniveau ±3	69 dB(A)

*(op 1,5 m naast de ventilator met aangesloten zuig- en perszijde, onder vrije veld condities)*

Elektromotor:	71	IEC
Vermogen	0,37	kW
Toerental	2.820	rpm
Spanning	3x400V50Hz	V/Hz
Stroomsterkte	0,851	A
Beschermingsklasse	55	IP
Bouwvorm	B3T	
Efficiëntieklasse	IE3	

**Grafiek APE 351B @ 2820rpm @ 15°C @ 0m**



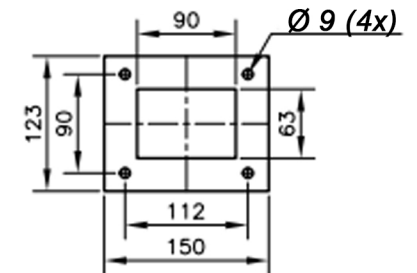
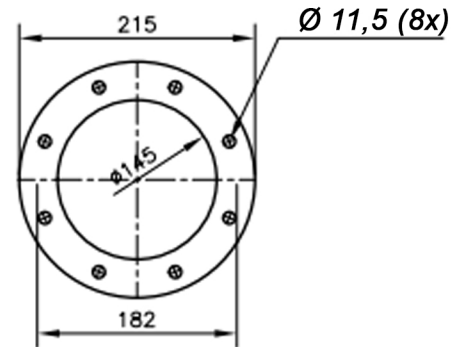
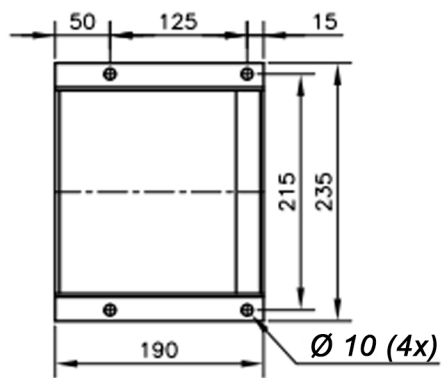
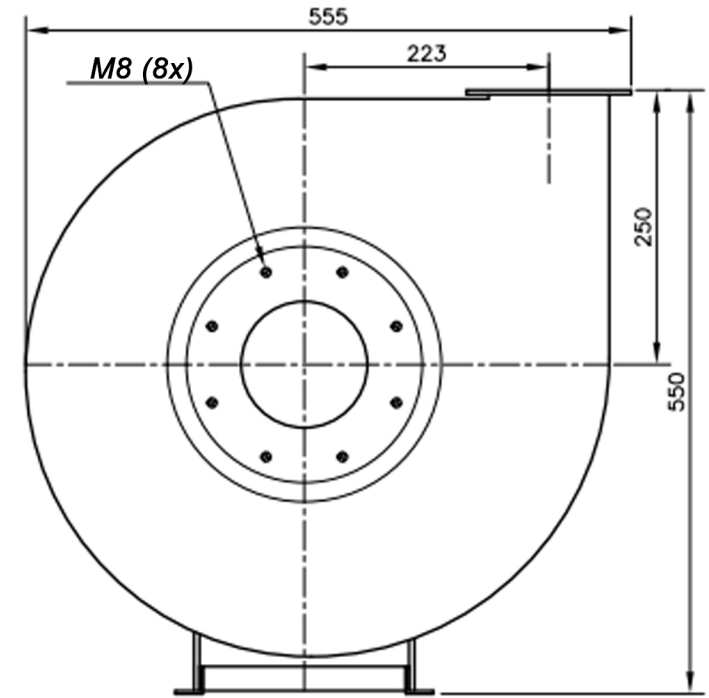
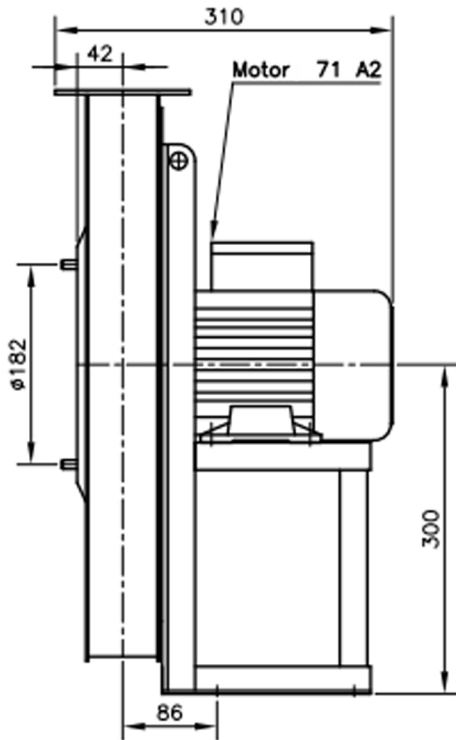
**Mogelijke uitblaasposities:**




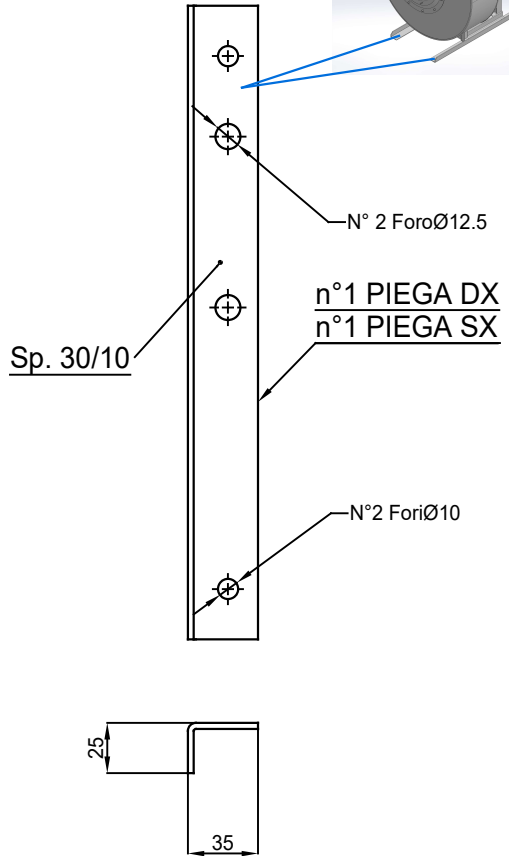
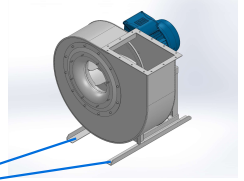
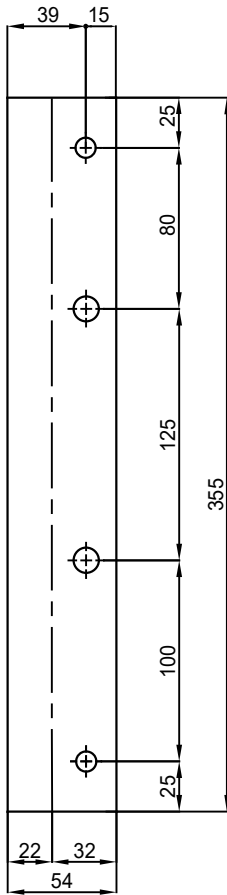
\* (Pos 180 en 225 tegen meerprijs)

**Mogelijke toebehoren:**

Montage profielen tbv gewichtsverdeling	STF AP07108001ST
Tegen flens zuig-/perszijde	zz Ø140 / pz 90x63
Flexibel zuig-/perszijde max. 80°C	zz Ø160 / pz Ø160
Set trillingdempers	4x 30x20/B/40° ShA
Inspectieopening	
Condenswater afvoer	
Asafdichting (asbest vrij)	
Koelwaaier (medium max. 150°C)	( incl. coating RAL9006 )
Flexibel zuig-/perszijde max. 150°C	zz Ø160 / pz Ø160
ATEX uitvoering	Zone 1 / 2 / 21 / 22
ATEX motor	Ex nA / Exe / Ex de
Buitencoating ventilator	RAL 5010 / RAL ....
RVS uitvoering	304 / 316 / ...
Geluiddempende omkasting	



DESCRIPTION-BESCHRIJVING	SCHAAL	GEMAAKT - PREPARED	FORMAAT
<b>APE351/B - RD0</b>	<b>1:7</b>	<b>Overmeer E.</b>	<b>A4</b>
	DATUM		
	<b>2/11/2023</b>		
N. TEKENING - N. DRAWING		REV	
		<b>V1APE351/B</b>	<b>00</b>



COMM.  
N°

00	01/02/2016	PRIMA EMISSIONE		RK	AL
01	16/09/2020	Extension pedestal		MvS	MvS
REV	DATA - DATE	DESCRIZIONE - DESCRIPTION		DISEGNATO PREPARED	CONTROLLATO CHECKED
DESCRIZIONE - DESCRIPTION		MATERIALE - MATERIAL	NR.FILE	PESO - WEIGHT	
		Fe 360		Kg 0,4	
Staffe per Puffer L=355 IEC 71-80 / AP series			SCALA 1:2,5	DISEGNATO - PREPARED	FORMATO
			DATA 01/02/2016	RK	A4
			SOSTITUISCE IL - REPLACES THE N°		
			SOSTITUITO DAL - REPLACES BY N°		
N.DISEGNO - N.DRAWING				REV.	
STF-AP07108001ST				Slingerland ventilatoren	
				01	