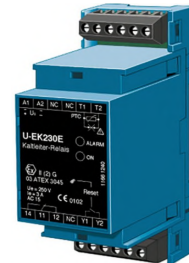


## AW 355D4-2-EX



ATEX-gecertificeerd  
Toerenregelbaar  
Geïntegreerde thermische contacten  
Explosie beveiligd

De AW - EX ventilatoren hebben in snelheid regelbare externe rotormotoren. De ventilatoren hebben een vierkante bevestigingsplaat voor wandmontage en zijn standaard zwart gecoat. De behuizing en waaier zijn vervaardigd uit plaatstaal.

Om de motor te beschermen tegen oververhitting zijn ingebouwde thermistors uitgerust met externe bekabeling die moeten worden aangesloten op het meegeleverde motorbeveiligingsrelais U-EK230E.

De AW-Ex ventilator motor is goedgekeurd volgens ATEX. Wordt toegepast in zone 1 en 2, groep IIA, IIB en temperatuurklasse T1, T2 of T3 (AW 355 en AW 420 en T4). Ontstekingsbeveiliging "e".

### Algemene gegevens:

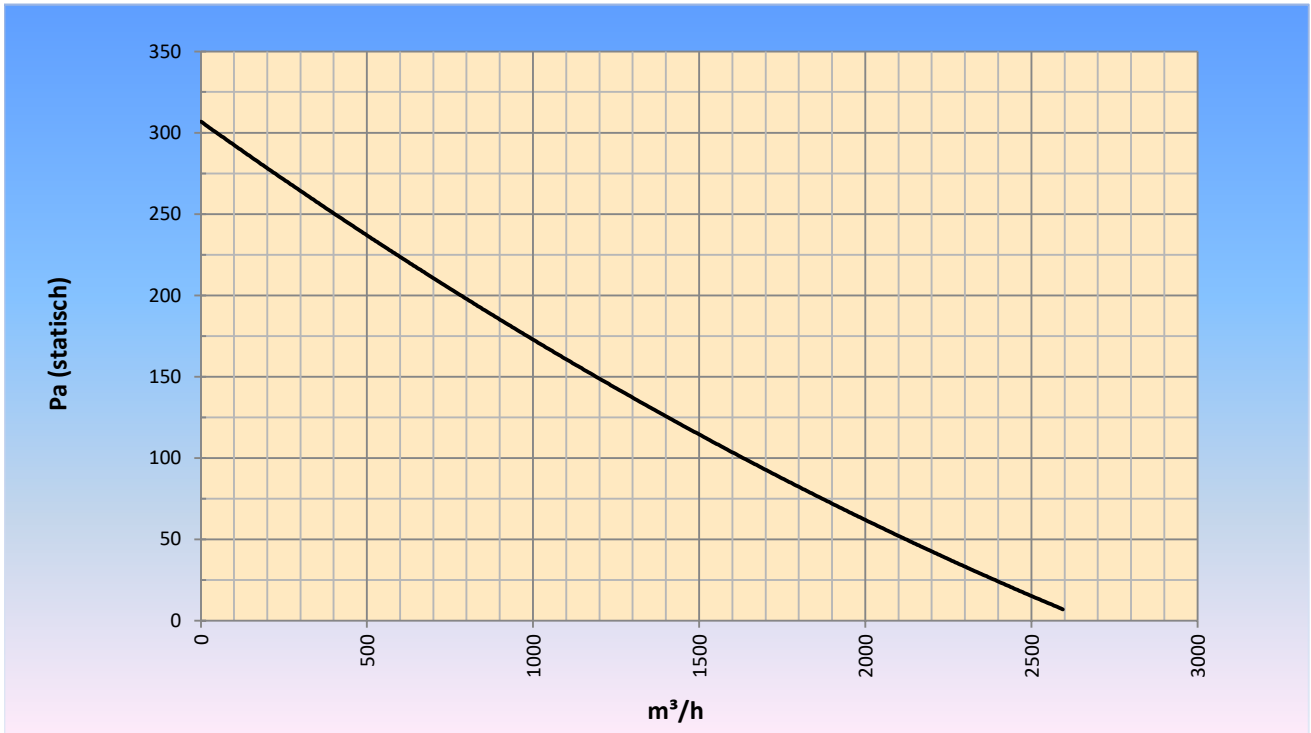
Maximale luchthoeveelheid	2592	m3/h
Toerental waaier	1.341	rpm
Vermogen	0,286	kW
Spanning	3x400/50	V/Hz
Stroomsterkte	0,493	A
Beschermingsklasse	44	IP
Gewicht	9	kg
Max. medium temp.	40	°C
Max. medium temp. toerengeregeld	40	°C
Geluiddrukniveau ±2*	62	dB(A)

\* (op 3m van de uitblaaszijde van de ventilator, onder vrije veld condities)

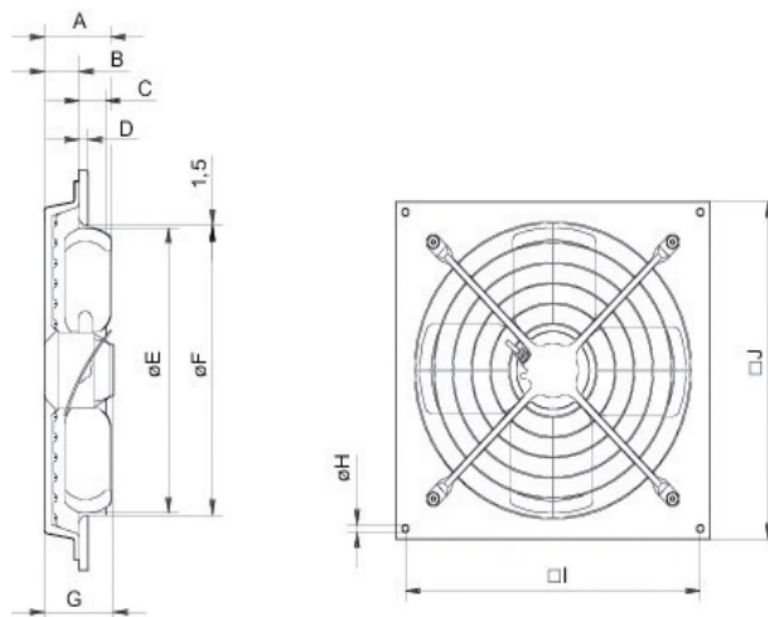
### Opties:

Kunststof terugslagklep	VK 400
5-standen regelaar	STRS4-12L40

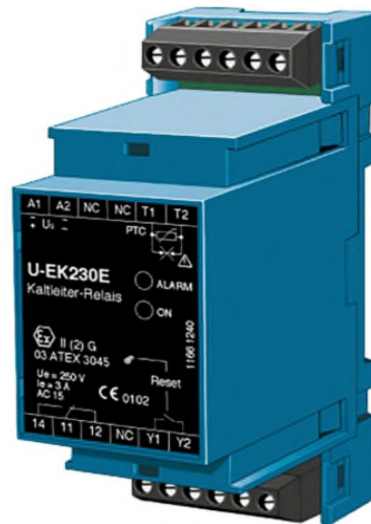
Grafiek:



Maatvoering:



A	B	C	D	E	F	G	H	I	J
138	48	70	16	351	356	125	4x12	385	423



#### Thermistor motorbeveiliging

De U-EK 230E is een thermistor motorbeveiliging die samenwerking met een schakelaar voor de beveiliging van de EX ventilatoren in de DKEX, KTEX en TFDX serie zorgt.

Dit elektronische component kan op een 35 mm dinrail worden geklikt.

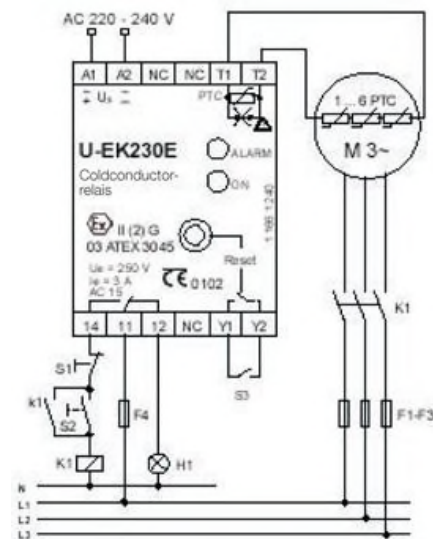
De ventilatormotoren hebben zes in serie aangesloten thermistors, twee per fase wikkeling, waarvan de weerstand wordt bepaald door de motortemperatuur. Als de motortemperatuur boven de toegestane grenswaarde komt, loopt de weerstand snel op en de motorbeveiliging wordt geactiveerd.

Als de motorbeveiliging is geactiveerd, gaat er een lamp branden bij "Störung" (fout).

De reset gebeurt handmatig door het indrukken van de "reset" knop, of door het onderbreken van de spanning op de motorbeveiliging (stoppen voeding op A2) voor ongeveer 10 seconden.

Als er een vijf stappen transformator wordt gebruikt voor het regelen van de EX ventilatoren, moet de U-EK 230E aangesloten worden op de transformator. Er is een huis leverbaar als accessoire.

Plaats de U-EK 230 E niet in de EX zone!



## Technische parameters

### Nominale gegevens

Spanning (nominaal)	230	V
Frequentie	50	Hz

### Bescherming/classificatie

Dichtheidsklasse	IP20
------------------	------

### Regelaar en sensoren

Toegestane omgevingstemperatuur	-20 tot 50	°C
Schakelvermogen	250V AC / 3A	

### Afmetingen en gewichten

Diepte	58	mm
Hoogte	116	mm
Breedte	35	mm
Gewicht	0,15	kg