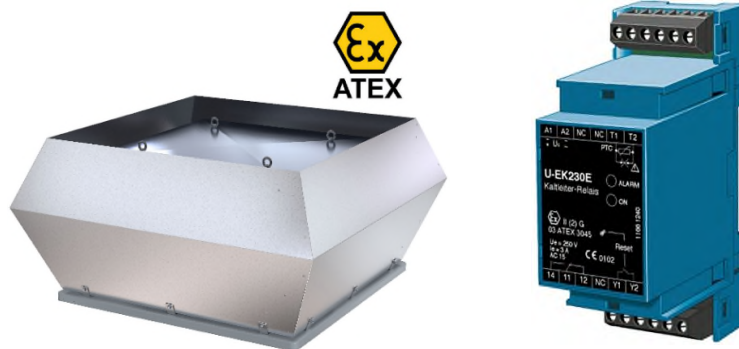


DVEX 355D4



DVEX - ATEX

Verticaal uitblazende dakventilator model DVEX, fabrikaat ST-Fans.

De waaier is uitgevoerd met 3D-geprofileerde achterovergebogen schoepen en externe rotor motoren. De behuizing is gemaakt van aluminium en het basisframe van gegalvaniseerd staal met een koperen inlaatconus.

Deze dakventilatoren hebben een hoog rendement, uitstekend geluidsniveau en zijn onderhoudsvrij en betrouwbaar. De maximale temperatuur van de te verplaatsen lucht ligt, afhankelijk van het type, tussen 40°C en 70°C.

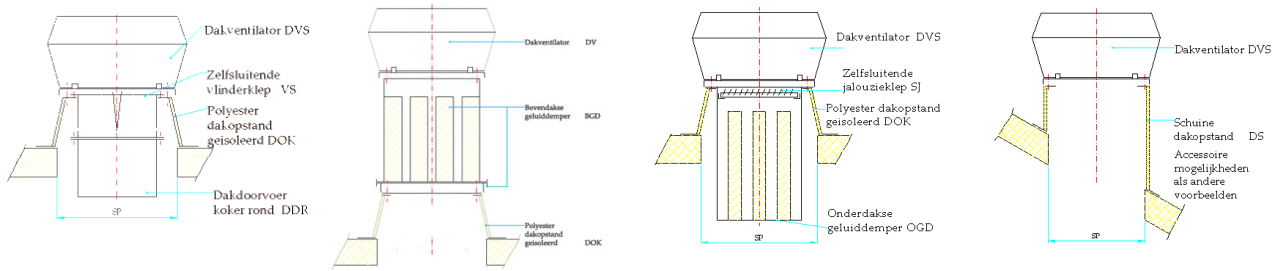
Om de motor te beschermen tegen oververhitting zijn deze ventilatoren voorzien van geïntegreerde thermistors (PTC) met externe kabels die moeten worden aangesloten op het meegeleverde U-EK230E motorbeveiligingsrelais.

Algemene gegevens:

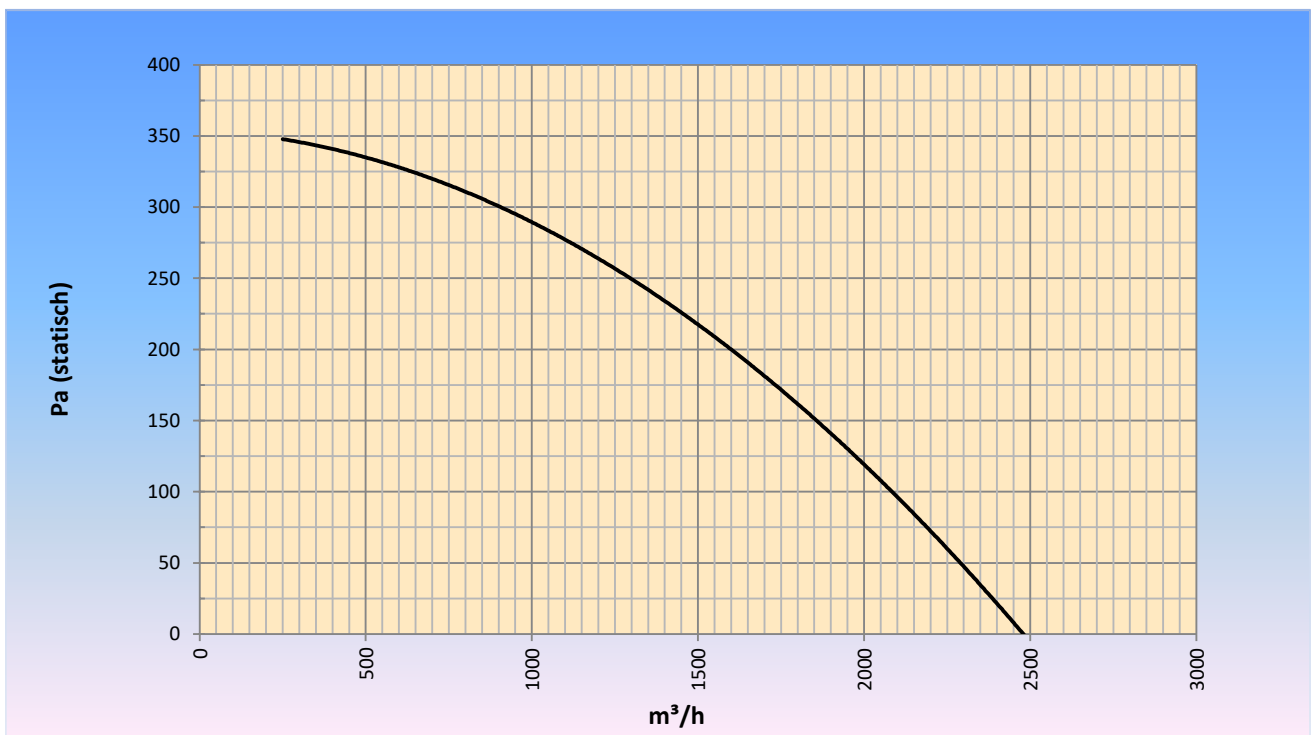
Maximale luchthoeveelheid	2480	m ³ /h
Toerental waaier	1.340	rpm
Vermogen	0,26	kW
Spanning	3x400/50	V/Hz
Stroomsterkte	0,47	A
Beschermingsklasse	44	IP
Gewicht	27,0	kg
Geluiddrukkniveau ±2*	49	dB(A)

* (op 4m van de uitblaaszijde van de ventilator, onder vrije veld condities)

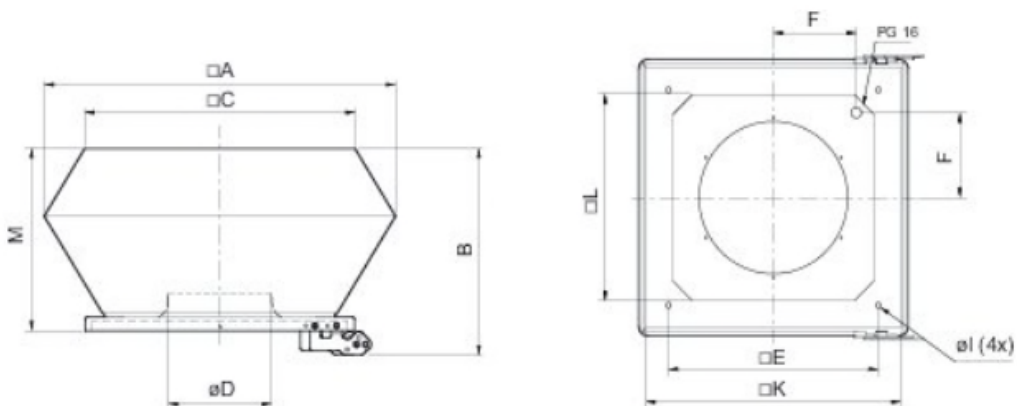
Montage voorbeelden:



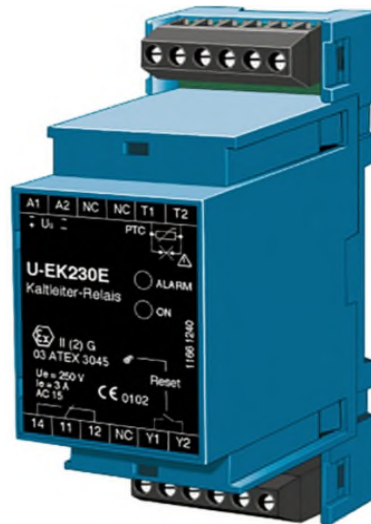
Grafiek:



Maatvoering:



$\square A$	$\square B$	C	$\varnothing D$	$\square E$	$\square F$	$\varnothing L$	$\square K$	$\square L$	M
720	442	618	226	450	199	12	566	466	390



Thermistor motorbeveiliging

De U-EK 230E is een thermistor motorbeveiliging die samenwerking met een schakelaar voor de beveiliging van de EX ventilatoren in de DKEX, KTEX en TFDX serie zorgt.

Dit elektronische component kan op een 35 mm dinrail worden geklikt.

De ventilatormotoren hebben zes in serie aangesloten thermistors, twee per fase wikkeling, waarvan de weerstand wordt bepaald door de motortemperatuur. Als de motortemperatuur boven de toegestane grenswaarde komt, loopt de weerstand snel op en de motorbeveiliging wordt geactiveerd.

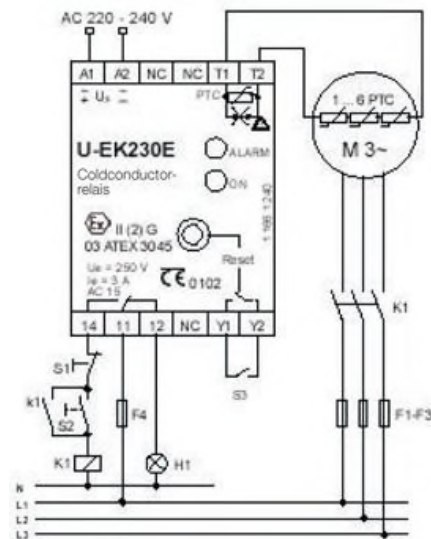
Als de motorbeveiliging is geactiveerd, gaat er een lamp branden bij "Störung" (fout).

De reset gebeurt handmatig door het indrukken van de "reset" knop, of door het onderbreken van de spanning op de motorbeveiliging (stoppen voeding op A2) voor ongeveer 10 seconden.

Als er een vijf stappen transformator wordt gebruikt voor het regelen van de EX ventilatoren, moet de U-EK 230E aangesloten worden op de transformator.

Er is een huis leverbaar als accessoire.

Plaats de U-EK 230 E niet in de EX zone!



Technische parameters

Nominale gegevens

Spanning (nominaal)	230	V
Frequentie	50	Hz

Bescherming/classificatie

Dichtheidsklasse	IP20
------------------	------

Regelaar en sensoren

Toegestane omgevingstemperatuur	-20 tot 50	°C
Schakelvermogen	250V AC / 3A	

Afmetingen en gewichten

Diepte	58	mm
Hoogte	116	mm
Breedte	35	mm
Gewicht	0,15	kg