

SC942PF15T-IE2 / 20T-IE2 / 25T



Ook leverbaar in ATEX uitvoering  
Also available in ATEX version

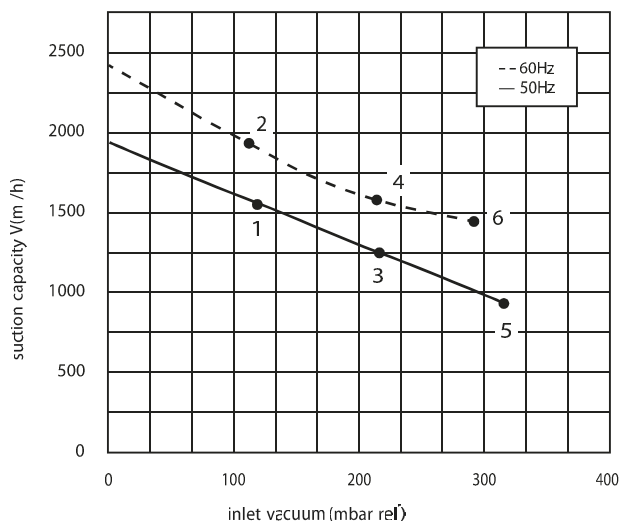


**De constructie van de ringventilatoren is gebaseerd op het principe van de zijkanalen. De ventilatoren kunnen zowel als afzuig- of als compressieventilator werken en zijn ontworpen voor continu gebruik. Het apparaat wordt direct op de motoras gemonteerd. Alle draaiende delen zijn dynamisch uitgebalanceerd om absolute afwezigheid van trillingen te garanderen. Volledig gegoten aluminium constructie voor maximale stevigheid en gebruiksgemak.**

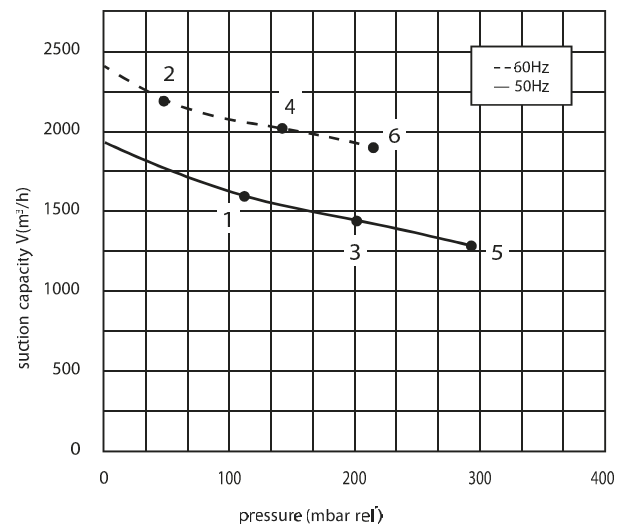
Construction of the ring blowers fans is based on the lateral ducts principle. The blowers can operate as either exhaust or compression fans and are designed for continuous service. The device is assembled directly on the motor shaft. All the rotating parts are dynamically balanced to ensure absolute absence of vibration. Full die-cast aluminium construction for maximum sturdiness and ease of handling.

Curve n.	Model n.	Frequency (Hz)	Output power (kW)	Voltage (V)	Rated current (A)	Noise dB (A)	Weight (Kg)
1	SC942PF15T-IE2	50	15.0	400/690	31.2Δ/ 18.0 Y	75	187
2	SC942PF15T-IE2	60	17.5	460/720	29.4Δ/ 16.9 Y	84	187
3	SC942PF20T-IE2	50	20.0	400/690	40.0Δ/ 23.0 Y	75	212
4	SC942PF20T-IE2	60	23.0	460/720	42.0Δ/ 24.2 Y	84	212
5	SC942PF25T	50	25.0	400/690	52.0Δ/ 30.0 Y	75	219
6	SC942PF25T	60	29.0	460/720	52.0Δ/ 30.0 Y	84	219

Zuigzijde / EXHAUST

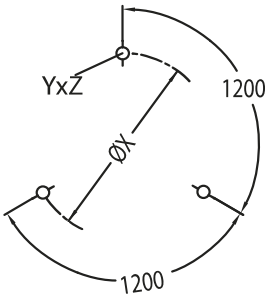
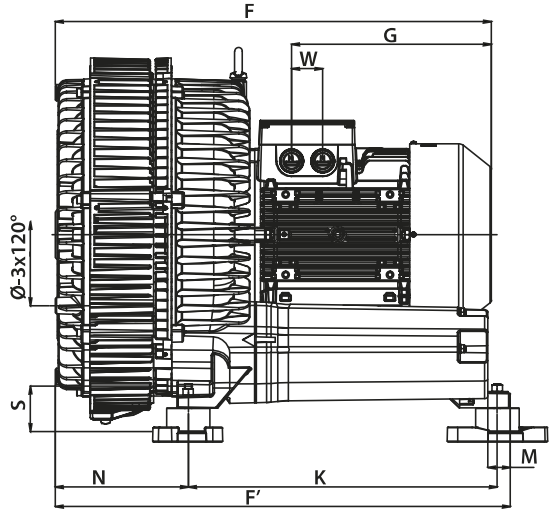
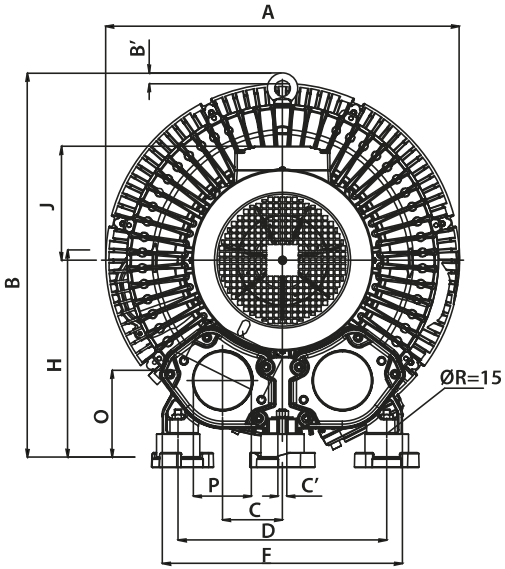


Perszijde / COMPRESSION



The characteristic data given here refer to the handling of gas with inlet temperature of 15° C, normal density of 1,23 kg/m<sup>3</sup> and absolute pressure of 1.013 mbar. Tolerance of ±10%. The data may change without any notification.

Dimensions = mm



	Phase	A	B	B1	C	C'	D	E	F	F'	G	H	J	K	M	N	O	P	Q	ØR	S	U	V	W	ØX	YxZ	X-holes
SC942PF15T-IE2	3	615	657	16	207	15	360	415	752	786	345	350	197	533	39	280	142	G4"	140	15	71	M12x35	4xM40x1.5	54	490	M12x30	120°/60°/60°
SC942PF20T-IE2	3	615	657	16	207	15	360	415	752	786	345	350	197	533	39	280	142	G4"	140	15	71	M12x35	4xM40x1.5	54	490	M12x30	120°/60°/60°
SC942PF25T	3	615	657	16	207	15	360	415	812	786	345	350	197	533	39	280	142	G4"	140	15	71	M12x35	4xM40x1.5	54	490	M12x30	120°/60°/60°