



VK kunststof terugslagklep t.b.v. AW axiale wandventilatoren.
 Zelfsluitende terugslagklep vierkante uitvoering
 Weerbestendig (UV-bestendig)
 Temperatuurbereik van -30 C tot +60 C
 Geschikt voor verticale montage aan de muur. De profielen van de lamellen zorgen voor een sterke opwaartse kracht die de luchtweerstand vermindert. Dit betekent dat de lamellen ook bij lage luchtsnelheden volledig openen. Alle onderdelen zijn vervaardigd uit duurzaam materiaal (PVC). De robuuste constructie zorgt ervoor dat de lamellen niet vervormen of losraken. De
 Luchtsnelheid mag niet hoger zijn dan 12 meter per seconde.
 Muurpluggen en schroeven worden meegeleverd.
 Lichtgrijs RAL 7035

Algemene gegevens:

Materiaal	PVC	
Gewicht	0,53	kg
Max. medium temp.	60	°C

Geschikt voor

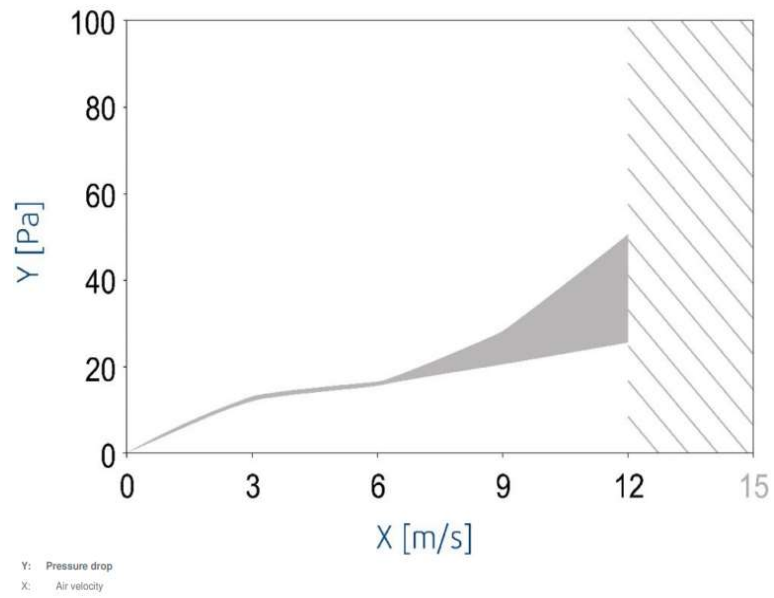
Axiaal ventilator
 Axiaal ventilator

Type

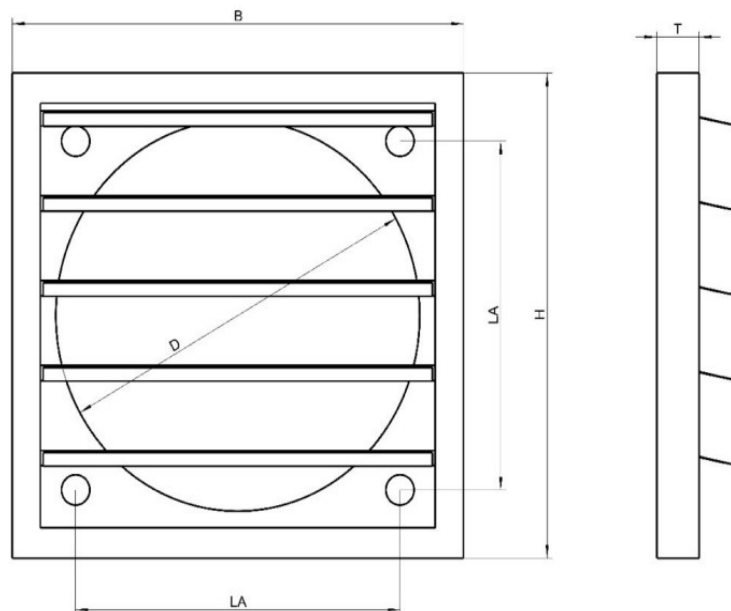
AW 300 E2
 AW 300 E4

Weerstandgrafiek

VK 200 - 500



Maatvoering:



Type	D	H/B	LA	T	Gewicht (kg)
VK300	310	346	276	26	0,53