



VK kunststof terugslagklep t.b.v. AW axiale wandventilatoren.  
Zelfsluitende terugslagklep vierkante uitvoering  
Weerbestendig (UV-bestendig)  
Temperatuurbereik van -30 C tot +60 C  
Geschikt voor verticale montage aan de muur. De profielen van de lamellen zorgen voor een sterke opwaartse kracht die de luchtweerstand vermindert. Dit betekent dat de lamellen ook bij lage luchtsnelheden volledig openen. Alle onderdelen zijn vervaardigd uit duurzaam materiaal (PVC). De robuuste constructie zorgt ervoor dat de lamellen niet vervormen of losraken. De Luchtsnelheid mag niet hoger zijn dan 12 meter per seconde. Muurpluggen en schroeven worden meegeleverd.  
Lichtgrijs RAL 7035

**Algemene gegevens:**

Materiaal	PVC	
Gewicht	0,38	kg
Max. medium temp.	60	°C

**Geschikt voor**

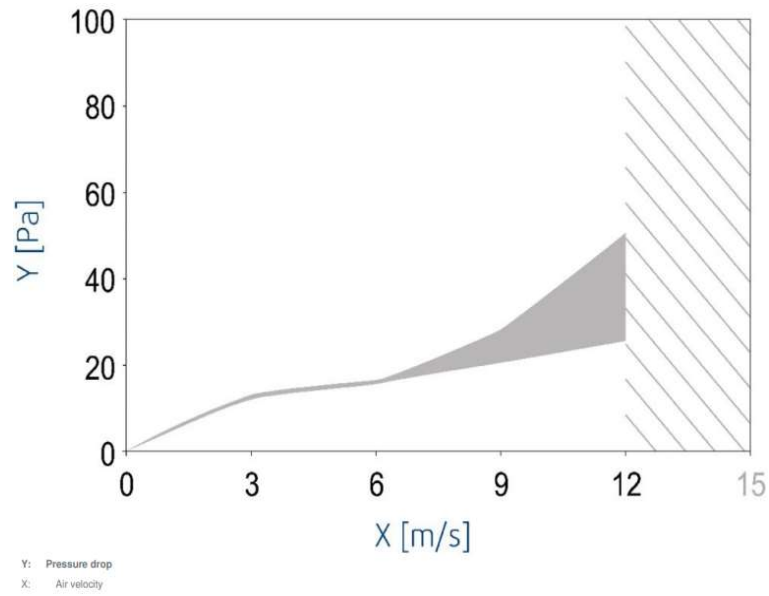
Axiaal ventilator  
Axiaal ventilator

**Type**

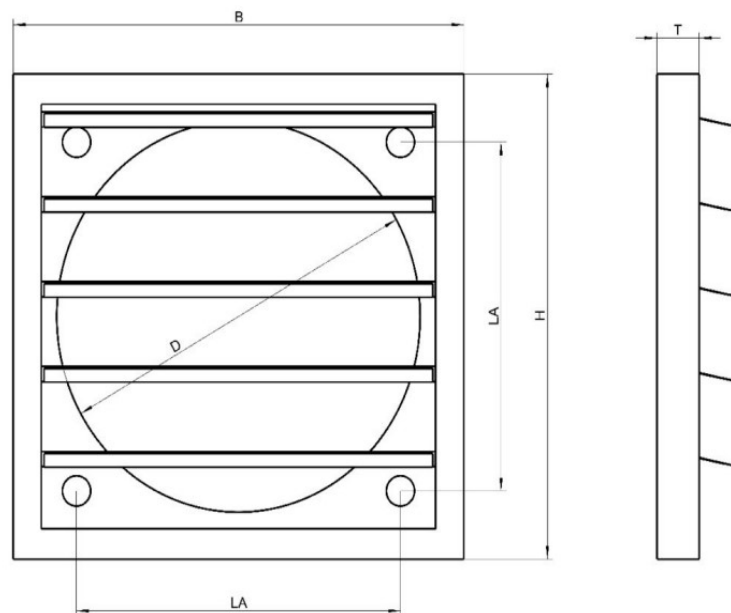
AW 250 E2  
AW 250 E4

Weerstandgrafiek

VK 200 - 500



Maatvoering:



Type	D	H/B	LA	T	Gewicht (kg)
VK250	258	294	232	26	0,38