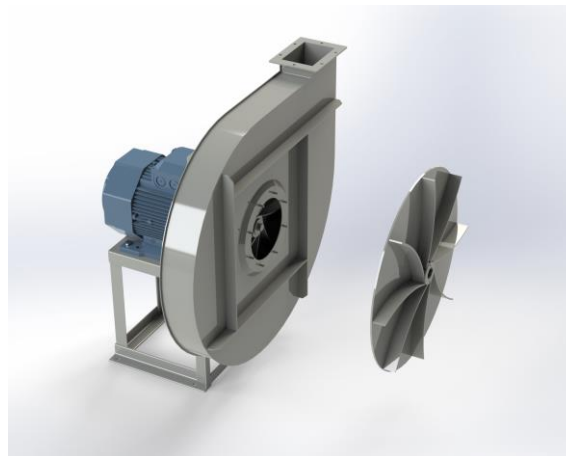


TF 801B



Centrifugaal ventilator model TF, Es.4.

Enkelaanzuigende ventilator, direct aangedreven door een IEC-normmotor in de bouwvorm B3 welke is gemonteerd op een motorfundatie. De waaier is overhangend gemonteerd op de as van de motor en uitgevoerd met opentransport schoepen. De schoepen zijn gelast op de achterplaat. De robuust industriële ventilator is volledig vervaardigd uit staal en gecoat in de kleur agaatgrijs RAL 7037. De ventilator is geschikt voor pneumatisch transport, zaagstof, kleine houtkrullen en granulaat.

Algemene gegevens:

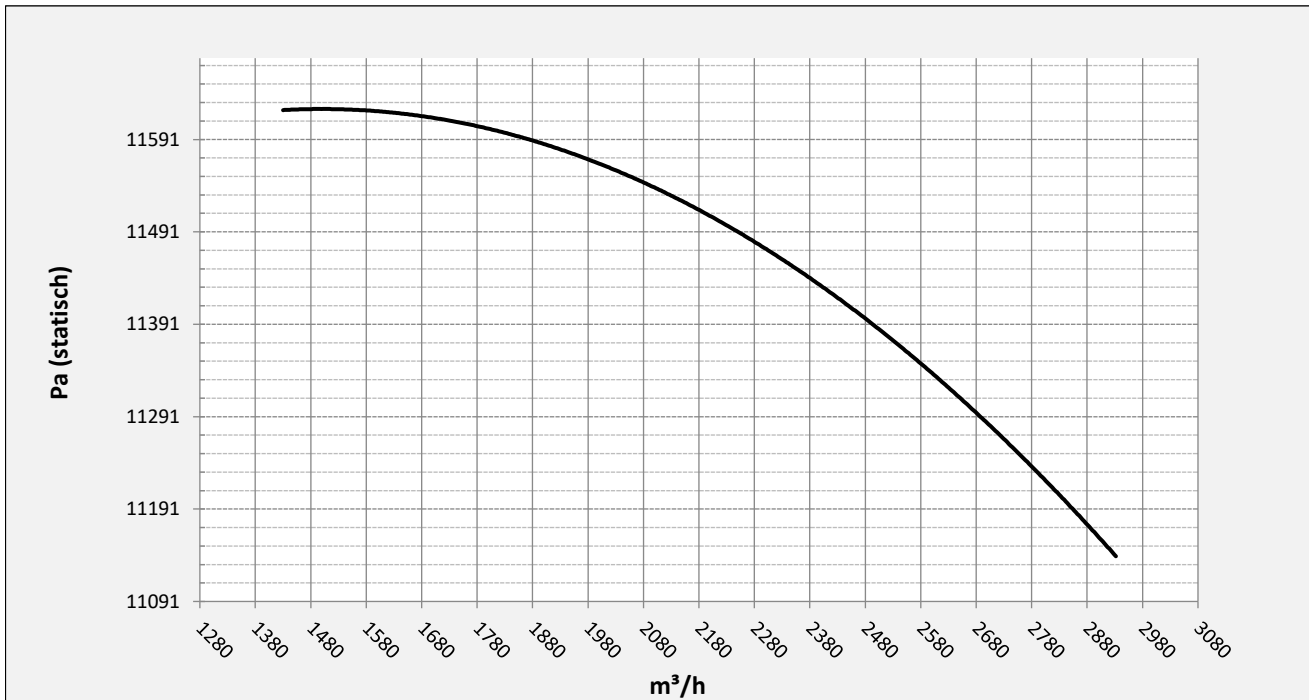
Aandrijving	direct
Motorpositie	horizontaal
Materiaal huis/fundatie	Staal
Materiaal waaier/naaf	Staal
Motorcoating/protectie	RAL 7037
Bedrijfstempertuur (max.)	15 (80) °C
Medium dichtheid (op 0 m hoogte)	1,226 kg/m ³
Toerental waaier	2945 rpm
Gewicht	289 kg
Geluiddrukniveau ±3	95 dB(A)

(op 1,5 m naast de ventilator met aangesloten zuig- en perszijde, onder vrije veld condities)

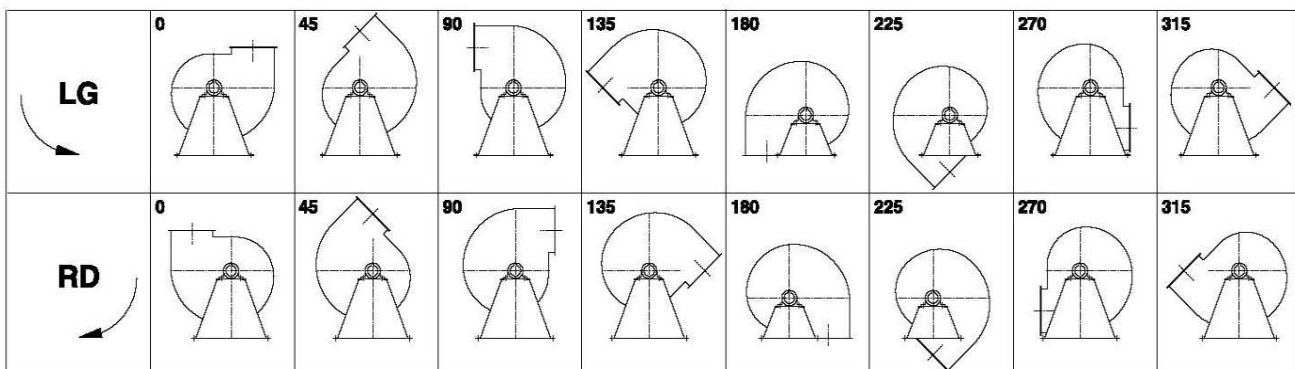
Elektromotor:

	160L	IEC
Vermogen	18,5	kW
Toerental	2.945	rpm
Spanning	3x400V50Hz	V/Hz
Stroomsterkte	33,9	A
Beschermingsklasse	55	IP
Bouwvorm	B3T	
Efficiëntieklasse	IE3	

Grafiek TF 801B @ 2945rpm @ 15°C @ 0m



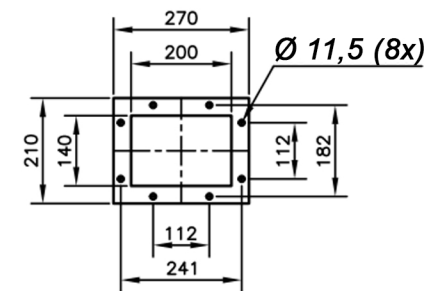
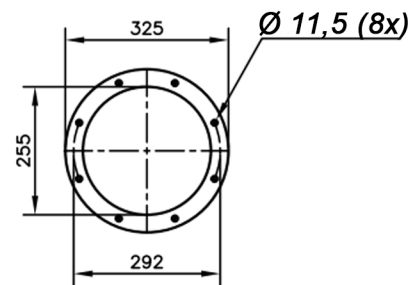
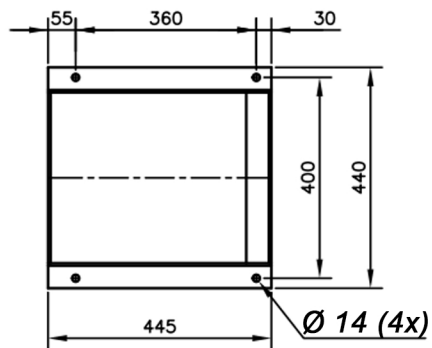
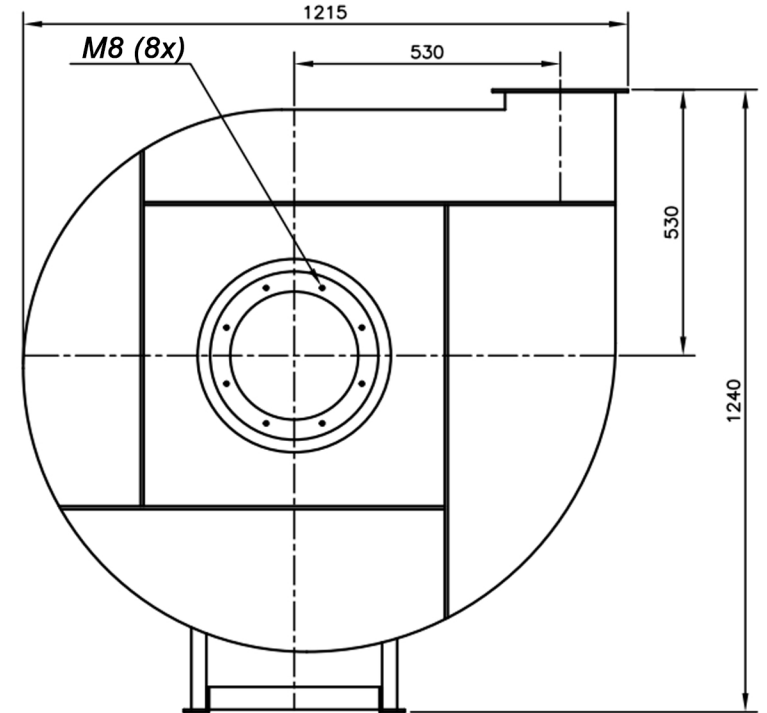
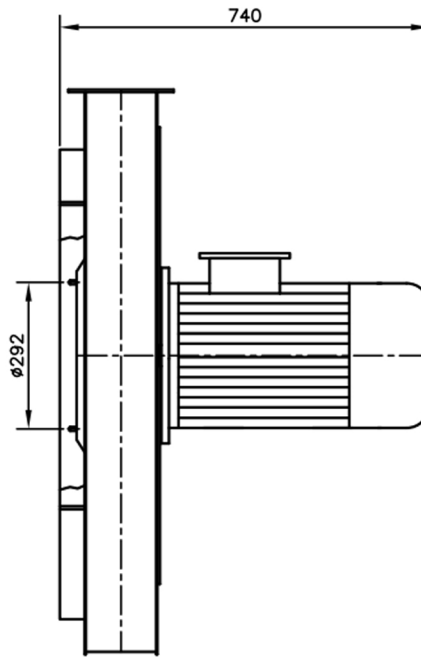
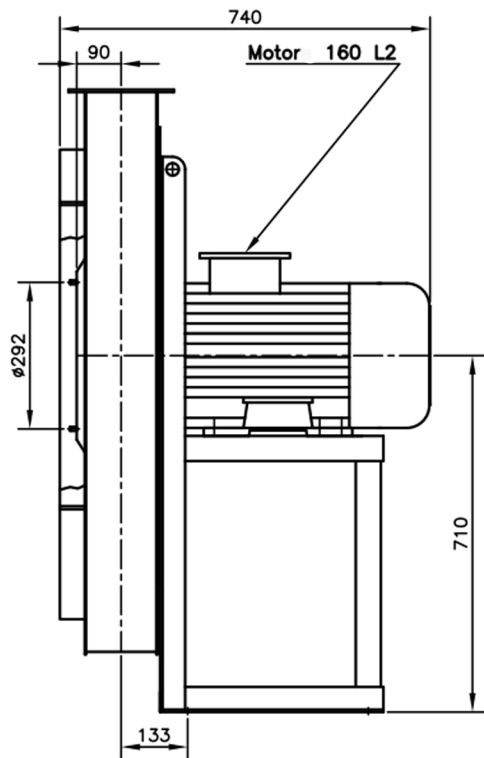
Mogelijke uitblaasposities:




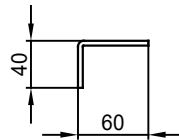
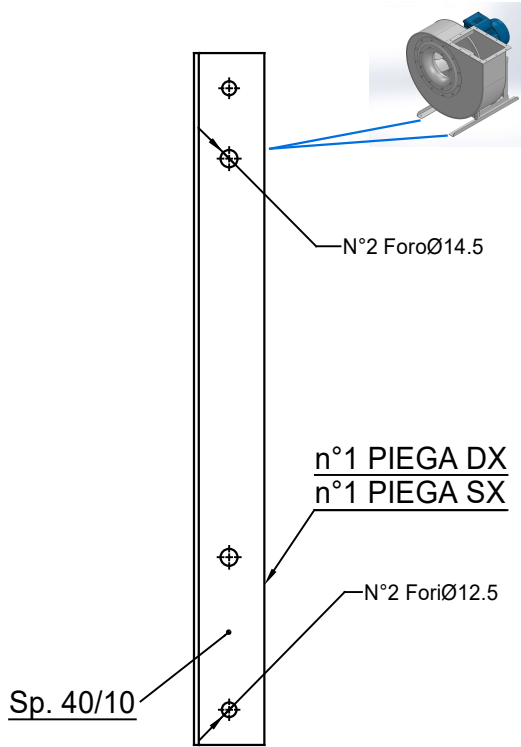
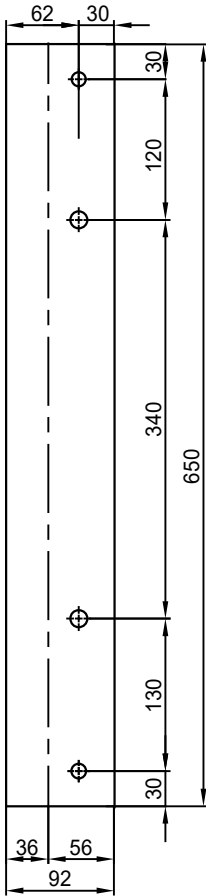
* (Pos 180 en 225 tegen meerprijs)

Mogelijke toebehoren:

Montage profielen tbv gewichtsverdeling	AP16001ST
Tegen flens zuig-/perszijde	zz Ø250 / pz 200x140
Flexibel zuig-/perszijde max. 80°C	zz Ø250 / pz Ø250
Set trillingdempers	4x 50x40/B/40° ShA
Inspectieopening	
Condenswater afvoer	
Asafdichting (asbest vrij)	
Koelwaaier (medium max. 150°C)	(incl. coating RAL9006)
Flexibel zuig-/perszijde max. 150°C	zz Ø250 / pz Ø250
ATEX uitvoering	Zone 1 / 2 / 21 / 22
ATEX motor	Ex nA / Exe / Ex de
Buitencoating ventilator	RAL 5010 / RAL
RVS uitvoering	304 / 316 / ...
Geluiddempende omkasting	



DESCRIPTION-BESCHRIJVING TF801/B - RD0	SCHAAL 1:15	GEMAAKT - PREPARED Overmeer E.	FORMAAT A4
	DATUM 29/11/2023		
N.TEKENING - N.DRAWING 			REV. 00
		V1TF801/B	



COMM.
N°

00	04/02/2016	PRIMA EMISSIONE		RK	RK
01	16/09/2020	Extension pedestal		MvS	MvS
REV	DATA - DATE	DESCRIZIONE - DESCRIPTION			APPROVATO APPROVED
DESCRIZIONE - DESCRIPTION		MATERIALE - MATERIAL	NR.FILE	PESO - WEIGHT	
DESCRIZIONE - DESCRIPTION		Fe 360		Kg	
Staffe per Puffer L=650 IEC 160 / AP series			SCALA 1:4.5	DISEGNATO - PREPARED	FORMATO
			DATA 04/02/2016	RK	A4
			SOSTITUISCE IL - REPLACED THE N° SOSTITUITO DAL - REPLACES BY N°		
			N.DISEGNO - N.DRAWING		REV.
STF-AP16001ST					01