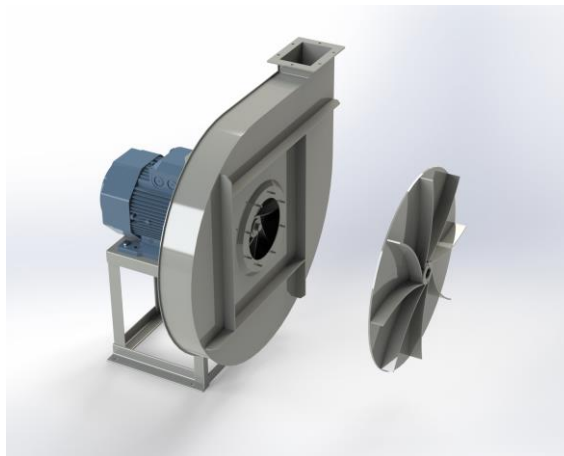


## TF 561B



### Centrifugaal ventilator model TF, Es.4.

Enkelaanzuigende ventilator, direct aangedreven door een IEC-normmotor in de bouwvorm B3 welke is gemonteerd op een motorfundatie. De waaier is overhangend gemonteerd op de as van de motor en uitgevoerd met opentransport schoepen. De schoepen zijn gelast op de achterplaat. De robuust industriële ventilator is volledig vervaardigd uit staal en gecoat in de kleur agaatgrijs RAL 7037. De ventilator is geschikt voor pneumatisch transport, zaagstof, kleine houtkrullen en granulaat.

#### Algemene gegevens:

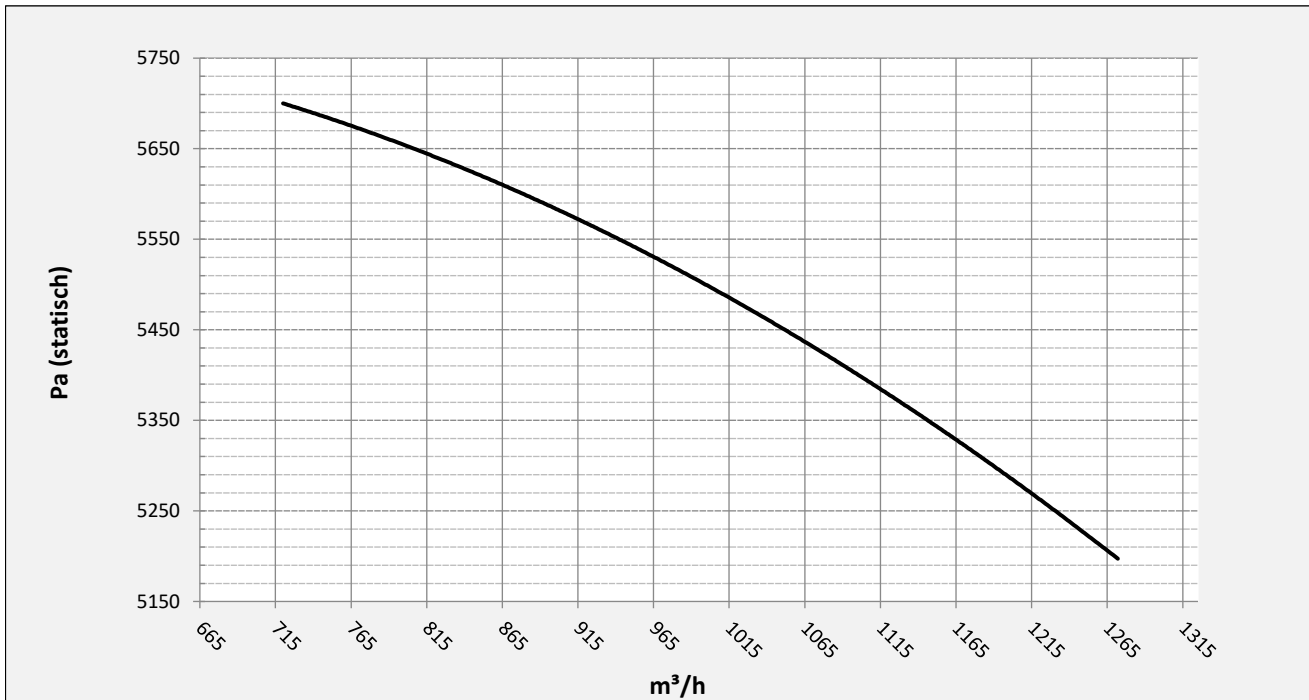
Aandrijving	direct
Motorpositie	horizontaal
Materiaal huis/fundatie	Staal
Materiaal waaier/naaf	Staal
Motorcoating/protectie	RAL 7037
Bedrijfstempertuur (max.)	15 (80) °C
Medium dichtheid (op 0 m hoogte)	1,226 kg/m <sup>3</sup>
Toerental waaier	2900 rpm
Gewicht	115 kg
Geluiddrukkniveau ±3	85 dB(A)

*(op 1,5 m naast de ventilator met aangesloten zuig- en perszijde, onder vrije veld condities)*

#### Elektromotor:

	112M	IEC
Vermogen	4	kW
Toerental	2.900	rpm
Spanning	3x400V50Hz	V/Hz
Stroomsterkte	7,59	A
Beschermingsklasse	55	IP
Bouwvorm	B3T	
Efficiëntieklasse	IE3	

**Grafiek TF 561B @ 2900rpm @ 15°C @ 0m**



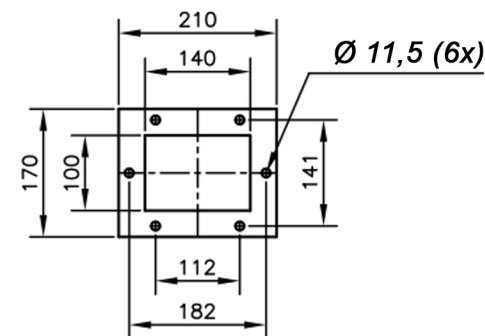
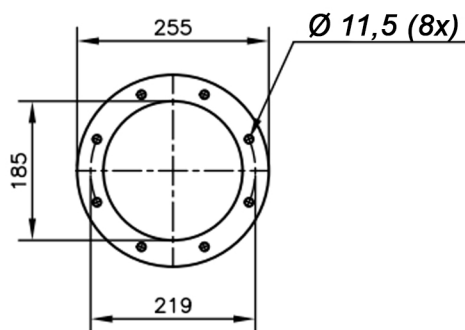
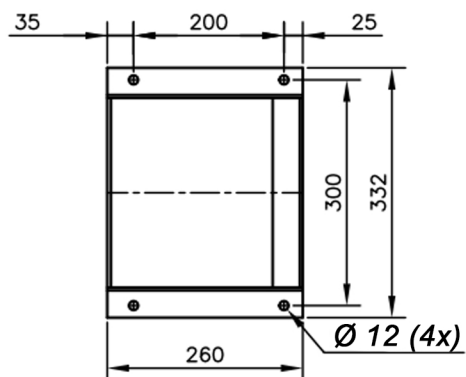
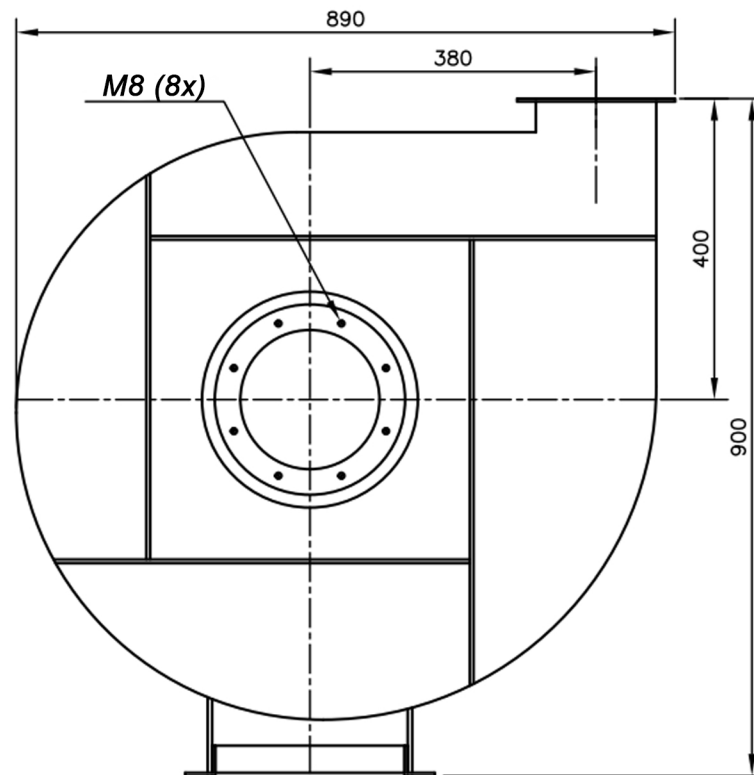
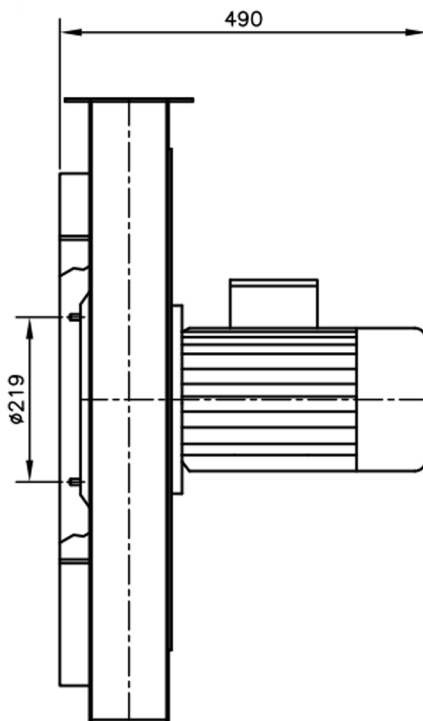
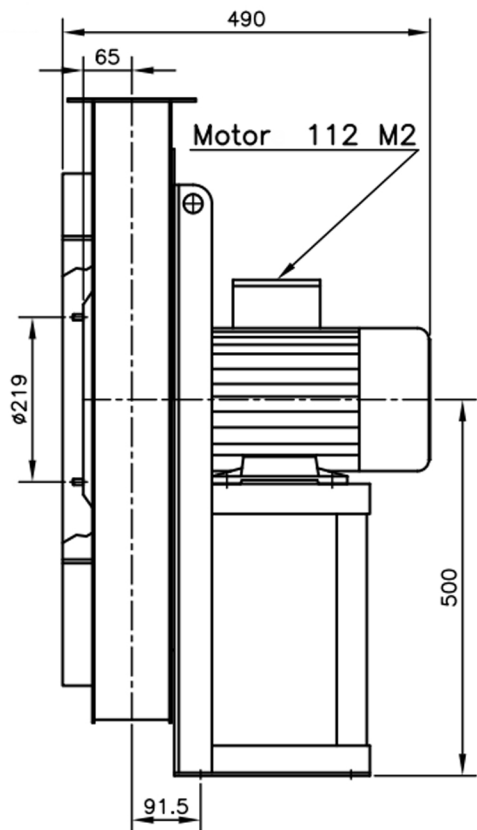
**Mogelijke uitblaasposities:**




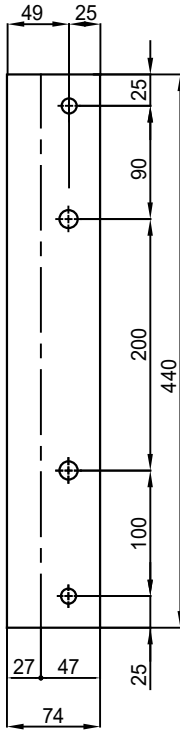
\* (Pos 180 en 225 tegen meerprijs)

**Mogelijke toebehoren:**

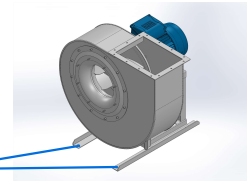
Montage profielen tbv gewichtsverdeling	AP100-11201ST
Tegen flens zuig-/perszijde	zz Ø180 / pz 140x100
Flexibel zuig-/perszijde max. 80°C	zz Ø200 / pz Ø200
Set trillingdempers	4x 30x20/B/55° ShA
Inspectieopening	
Condenswater afvoer	
Asafdichting (asbest vrij)	
Koelwaaier (medium max. 150°C)	( incl. coating RAL9006 )
Flexibel zuig-/perszijde max. 150°C	zz Ø200 / pz Ø200
ATEX uitvoering	Zone 1 / 2 / 21 / 22
ATEX motor	Ex nA / Exe / Ex de
Buitencoating ventilator	RAL 5010 / RAL ....
RVS uitvoering	304 / 316 / ...
Geluiddempende omkasting	



DESCRIPTION-BESCHRIJVING	SCHAAL	GEMAAKT - PREPARED	FORMAAT
	1:10		A4
TF561/B - RD0	DATUM	Overmeer E.	
	29/11/2023		
N.TEKENING - N.DRAWING			REV.
			V1TF561/B
			00



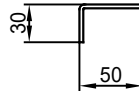
Sp. 30/10



N°2 Fori Ø14.5

n°1 PIEGA DX  
n°1 PIEGA SX

N°2 Fori Ø12



COMM.  
N°

00	02/02/2016	PRIMA EMISSIONE		RK	RK
01	16/09/2020	Extention pedestal		MvS	MvS
REV	DATA - DATE	DESCRIZIONE - DESCRIPTION		DISEGNATO PREPARED	CONTROLLATO CHECKED
DESCRIZIONE - DESCRIPTION		MATERIALE - MATERIAL	NR.FILE	PESO - WEIGHT	
DESCRIZIONE - DESCRIPTION		Fe 360		Kg	
DESCRIZIONE - DESCRIPTION			SCALA 1:4	DISEGNATO - PREPARED	FORMATO
Staffe per Puffer L=440 IEC 100-112 / AP series			DATA 02/02/2016	RK	A4
			SOSTITUISCE IL - REPLACED THE N° SOSTITUITO DAL - REPLACES BY N°		
N.DISEGNO - N.DRAWING				REV.	
STF-AP10011201ST				01	

