



### Keukenbox ventilator type KBR

De KBR-ventilatoren hebben waaiers van gegalvaniseerd staal met achterovergebogen schoepen en externe buitenpool motoren. Het KBR-huis is vervaardigd uit dubbelwandig verzinkt plaatstaal en is geïsoleerd met 50 mm mineraal wol.

DE KBR-ventilatoren hebben een draaideur voor eenvoudige inspectie en onderhoud. De richting van de deuropening kan ter plaatse eenvoudig van links naar rechtst worden gewijzigd.

Connectoren en trillingsdempers zijn in het basisframe geïntegreerd. Om de motor tegen oververhitting te beschermen zijn de KBR-ventilatoren voorzien van geïntegreerde koude geleiders (PTC).

Hoog rendement AC motoren voor zowel 50 als 60 Hz. Mogelijk in IE2 of IE3 uitvoeringen.

### Algemene gegevens:

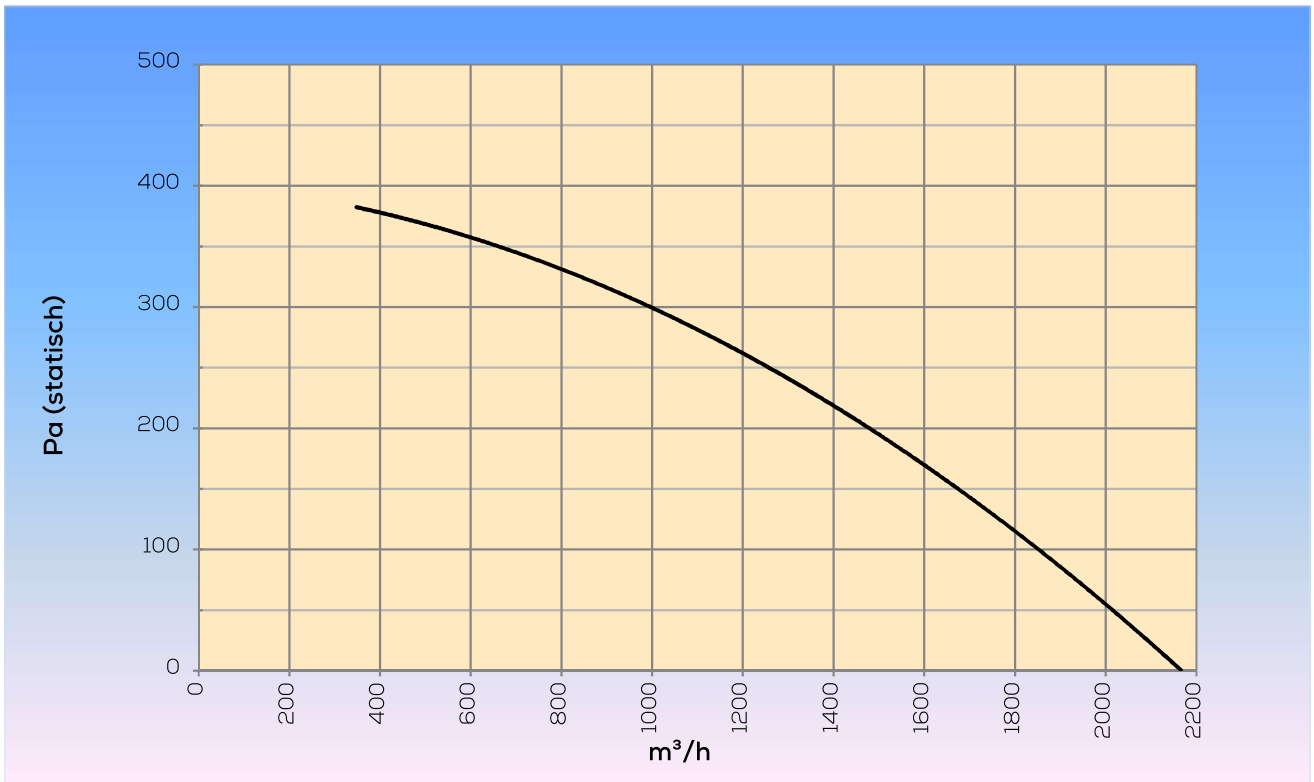
Maximale luchthoeveelheid	2.164	m <sup>3</sup> /h
Toerental waaiër	1.461	rpm
Vermogen	239	W
Spanning	3x400/50	V/Hz
Stroomsterkte	1,23	A
Beschermingsklasse	54	IP
Max. medium temp.	120	°C
Gewicht	53	kg
Geluiddrukkniveau ±2*	38,5	dB(A)

*\*(op 3m van de uitblaaszijde van de ventilator, onder vrije veld condities)*

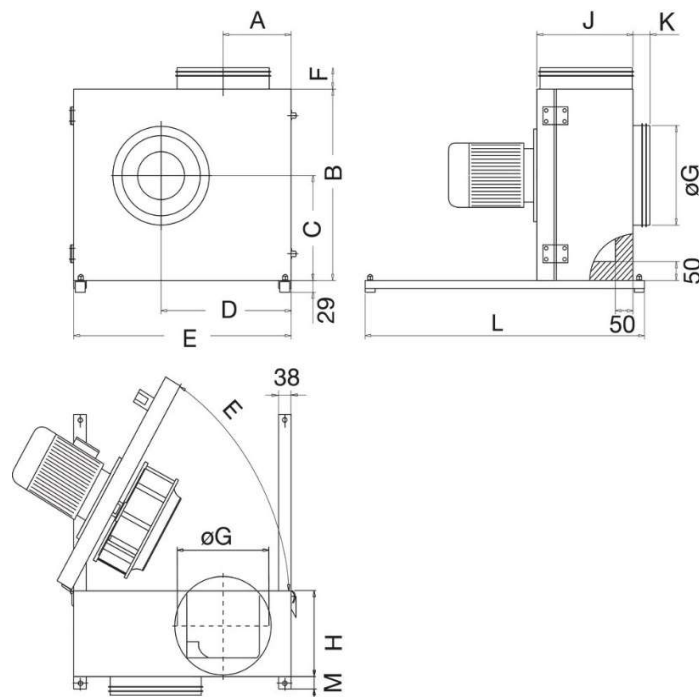
### Opties:

Regendak	regendak
Flexibel	Flexibel zuigzijde (max. 120°C)
5-standen regelaar	STRS4-15L40
Frequentieomvormer FRO5S	FRO5S-4A
Frequentieomvormer FROS	FROS-4A
MTV	--
MTP	--

Grafiek:



Maatvoering:



A	B	C	D	E	F
187,5	600	339	398	690	125

øG	H	J	K	L	M
315	249	307	70	770	55