



Keukenbox ventilator type KBR

De KBR-ventilatoren hebben waaiers van gegalvaniseerd staal met achterovergebogen schoepen en externe buitenpool motoren. Het KBR-huis is vervaardigd uit dubbelwandig verzinkt plaatstaal en is geïsoleerd met 50 mm mineraal wol.

DE KBR-ventilatoren hebben een draaideur voor eenvoudige inspectie en onderhoud. De richting van de deuropening kan ter plaatse eenvoudig van links naar rechtst worden gewijzigd.

Connectoren en trillingsdempers zijn in het basisframe geïntegreerd. Om de motor tegen oververhitting te beschermen zijn de KBR-ventilatoren voorzien van geïntegreerde koude geleiders (PTC).

Hoog rendement AC motoren voor zowel 50 als 60 Hz. Mogelijk in IE2 of IE3 uitvoeringen.

Algemene gegevens:

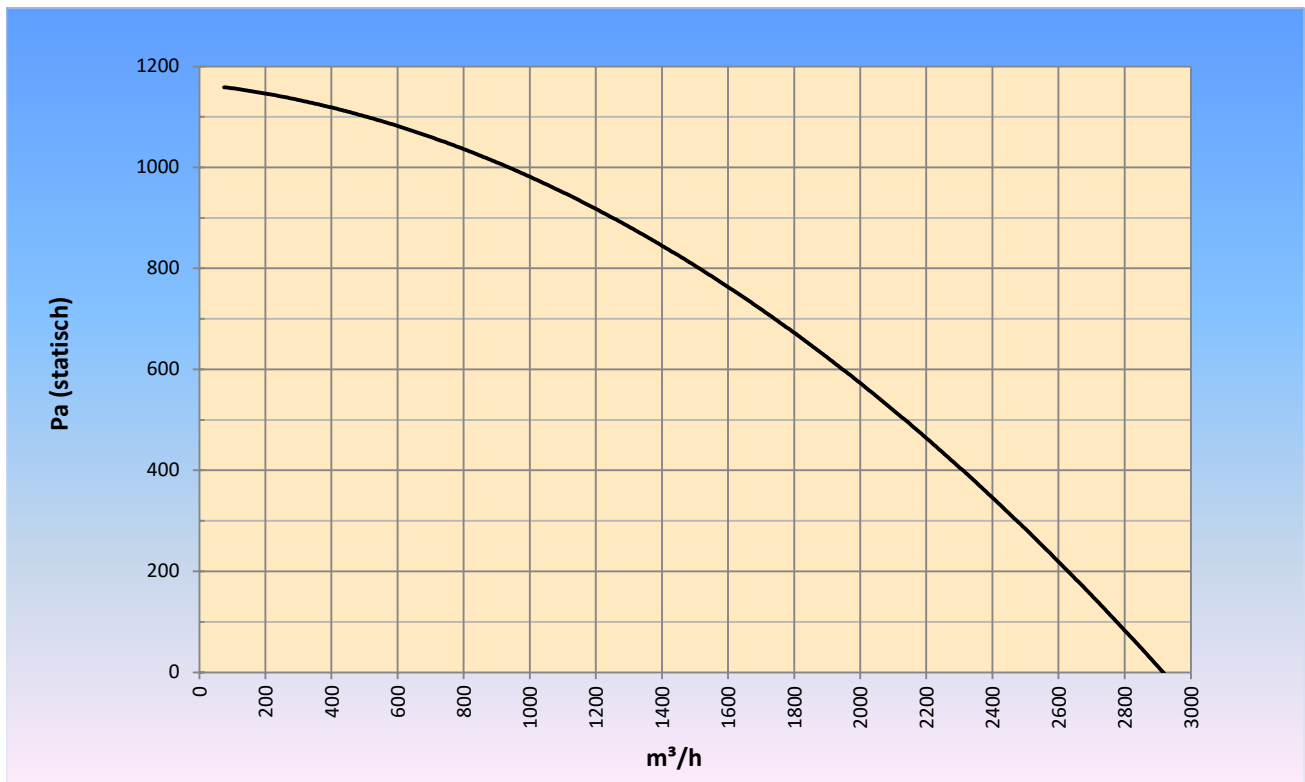
Maximale luchthoeveelheid	2.966	m ³ /h
Toerental waaier	2.820	rpm
Vermogen	730	W
Spanning	3x400/50	V/Hz
Stroomsterkte	1,25	A
Beschermingsklasse	55	IP
Max. medium temp.	120	°C
Gewicht	54	kg
Geluiddrukniveau ±2*	46,5	dB(A)

* (op 3m van de uitblaaszijde van de ventilator, onder vrije veld condities)

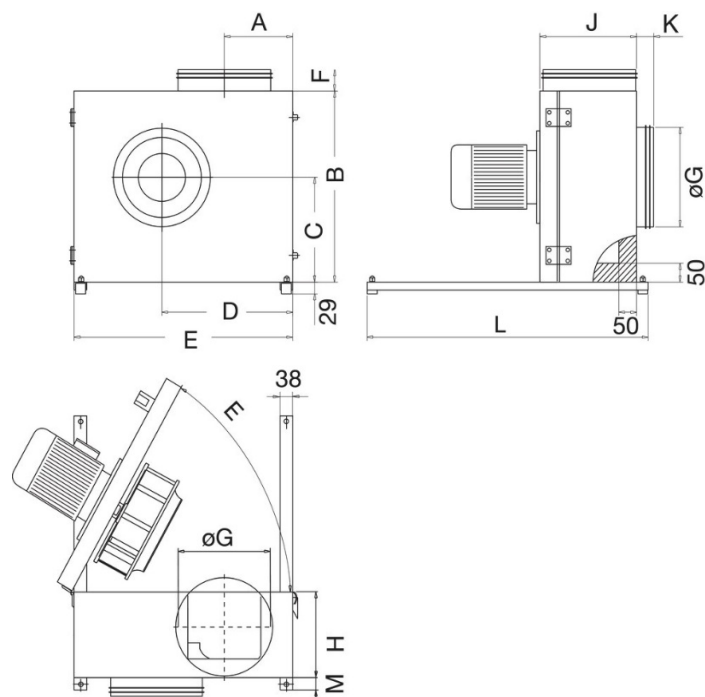
Opties:

Regendak	regendak
Flexibel	Flexibel zuigzijde (max. 120°C)
5-standen regelaar	--
Frequentieomvormer FRQ5S	--
Frequentieomvormer FRQS	--
MTV	--
MTP	--

Grafiek:



Maatvoering:



A	B	C	D	E	F
171,5	537	295	360	625	125

øG	H	J	K	L	M
280	234	291	70	620	55