

FRQ5S-4A+LED V2

frequency converter, 208-480V, 1,5kW, IP54, 5-Step, sine-f.
Variant: 3~ 50/60Hz

Frequentieomvormer met 5-standenschakelaar voor 3~motoren met geïntegreerd sinusfilter over alle polen

De FRQS/FRQ5S frequentieomvormers hebben standaard een geïntegreerd sinusfilter over alle polen. Hierdoor is het niet noodzakelijk om afgeschermd kabels te gebruiken en dus eenvoudig toe te passen in bestaande systemen. Deze regelaar is ook te gebruiken bij motoren die vanwege hun ontwerp, meestal niet geschikt zijn voor frequentieregelaar bv buitenpoolmotor.

- Geïntegreerde 5-standenschakelaar - Step0=0Hz; Step1=10Hz; Step2=20Hz; Step3=30Hz; Step4=40Hz; Step5=50Hz
- Voorzien van potentiaalvrij contact
- Voorzien van contacten voor een stand-by schakelaar of elektronische reset
- Motorbeveiliging door aansluiten van thermostaten "TB" of thermistors "TP"
- Storingemissie EN 61000-6-3
- Storingsimmunitieit EN 61000-6-2
- Compleet assortiment in IP54
- Probleemloze parallelschakeling van motoren
- Geen gevaar voor de motoren met spanningspieken
- Te gebruiken in installaties met bestaande bekabeling (onafgeschermd kabels)
- Geen beperking op lengte van de motorkabel
- Werkt zonder elektromagnetische motorgeluiden
- Groot spanningsbereik 3 ~ 208V-480V, 50/60Hz

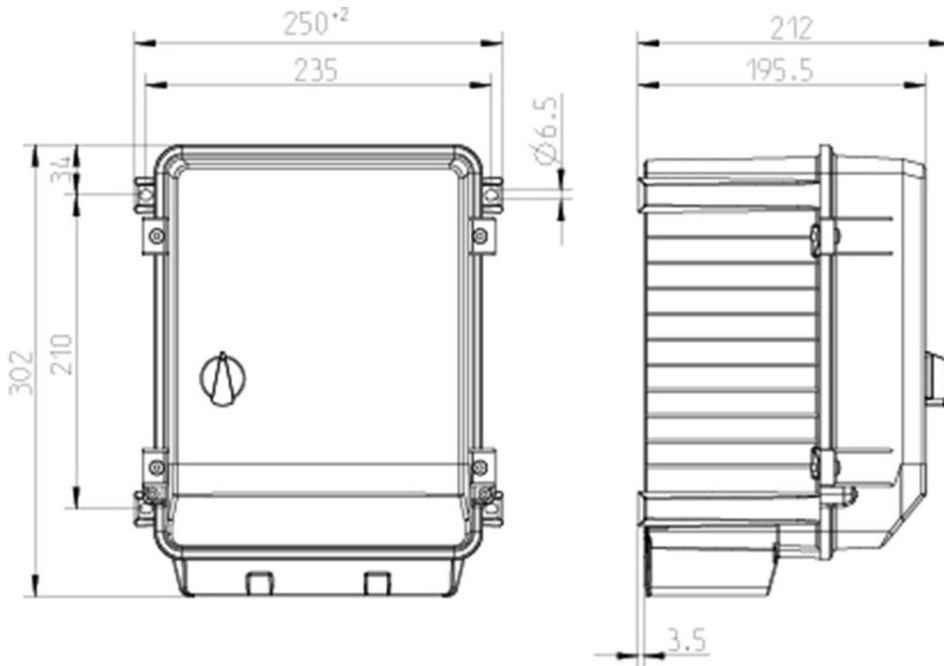
Bij gebruik i.s.m. explosievrije ventilatoren, moet de FRQ buiten de EX zone geplaatst worden!



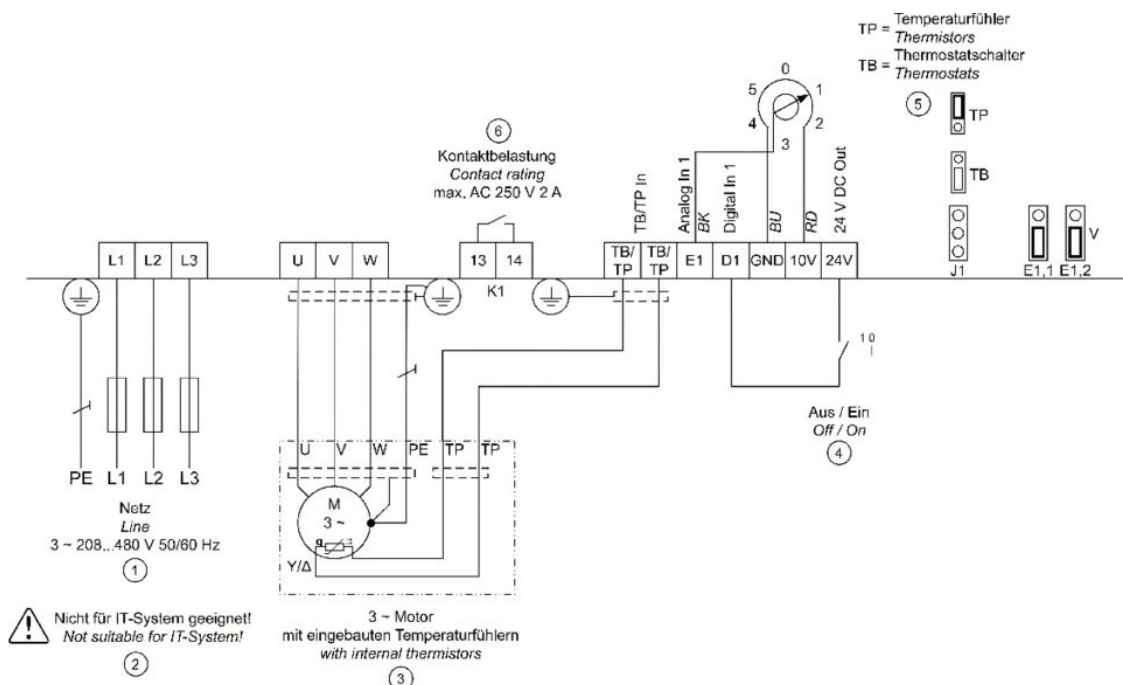
Technische parameters

Nominale gegevens		
Nominale spanning	208 tot 480	V
Frequentie	50; 60	Hz
Fase(s)	3~	
Maximum stroom	4	A
Bescherming/classificatie		
Dichtheidsklasse	IP54	
Regelaar en sensoren		
Aanbevolen zekering	10 A	
Toegestane omgevingstemperatuur	max 40	°C
Afmetingen en gewichten		
Gewicht	5,4	kg

Afmeting



Bedrading



- 1 Line 3 ~ 208 V...480 V, 50/60 Hz
- 2 Not suitable for IT system!
- 3 3 ~ Motor with internal thermistors
- 4 Enable Device Off / On
- 5 TP = thermistors, TB = thermostats
- 6 Contact rating max. 2A / 250 V AC