

Klemband Ø250

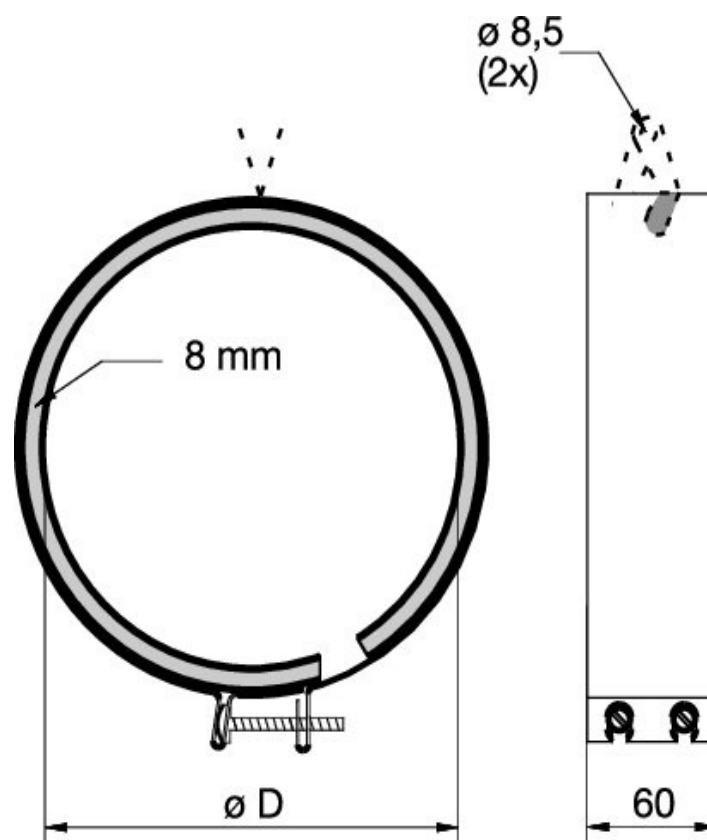


Deze klembanden maken het mogelijk om ventilatoren makkelijk te demonteren en monteren voor service en installatie. Met de twee ophangogen is het mogelijk om de ventilator gemakkelijk in een kanaal te monteren. De klembanden zijn gemaakt van gegalvaniseerd staal met een 8 mm Neopreen inleg die de trillingen wegdempt en een luchtdichte verbinding bewerkstelligd.

Algemene gegevens:

| | | |
|---------|-----|----|
| Gewicht | 0,5 | kg |
|---------|-----|----|

Maatvoering:



| |
|-----|
| ØA |
| 250 |