

DVC 630-S 3x400V



Verticaal uitblazende dakventilator model DVC, fabrikaat ST-Fans.

Achterovergebogen schoepen gemaakt van polyamide PA 6 voor type 190 t/m 225. Vanaf type 315 t/m 630 zijn de waaiers van Polypropyleen PP en wordt aangedreven door een hoog rendement en energiezuinige EC-motor.

Deze dakventilatoren hebben uitstekend geluidsniveau en zijn onderhoudsvrij en betrouwbaar. De maximale temperatuur van de te verplaatsen lucht is maximaal 60°C. De fundatieplaat is vervaardigd uit verzinkt plaatstaal.

De regenkap is volledig vervaardigd uit zeewaterbestendig aluminium AlMg 3. Afdichtingsband en bevestigingsmateriaal wordt standaard meegeleverd.

Algemene gegevens:

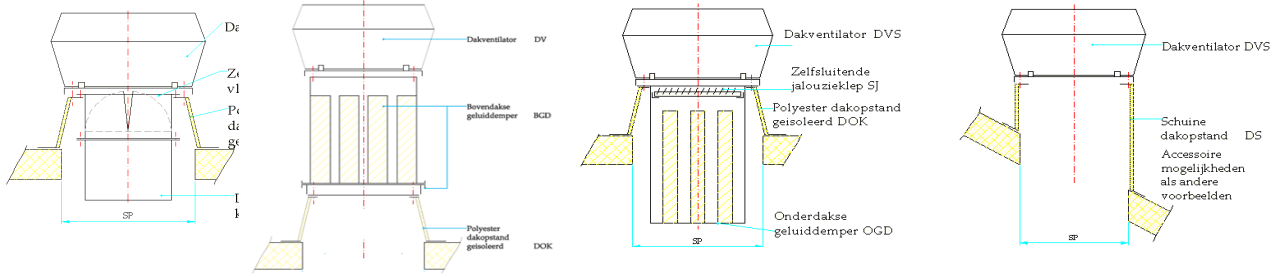
Maximale luchthoeveelheid	13.324	m ³ /h
Toerental waaier	1.656	rpm
Vermogen	3,138	kW
Spanning	3x400/50/60	V/Hz
Stroomsterkte	4,55	A
Beschermingsklasse	55	IP
Gewicht	80,0	kg
Geluiddrukniveau ±2*	64	dB(A)

* (op 4m van de uitblaaszijde van de ventilator, onder vrije veld condities)

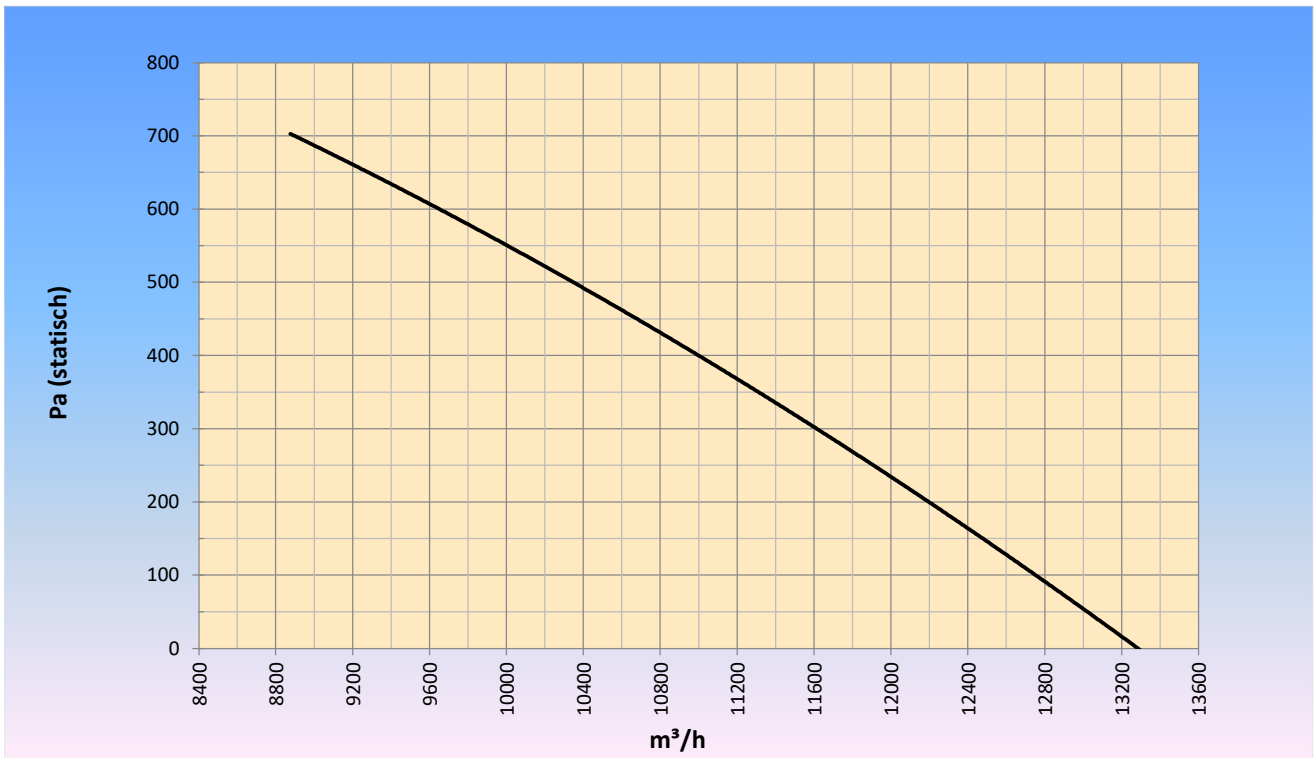
Opties:

Dakopstand vlak dak	DOK 560/630
Onderdakse geluiddemper	OGD 560/630
Bovendakse geluiddemper	BGD 560/630
Zelfsluitende jalouzieklep	SJ 560/630
Dakdoorvoerkoker	DDR 560/630
Zelfsluitendevlinderklep	VKS 560/630
Dakopstand schuindak	DS 560/630
Dakopstand schuindak/loodslabbe	DSL 560/630
Toerenregelaar	MTP 10

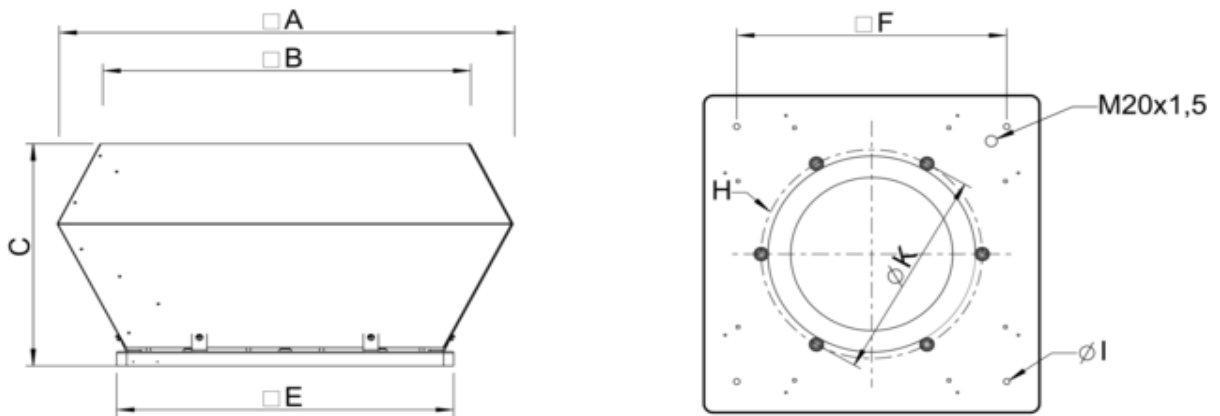
Montage voorbeelden:



Grafiek:



Maatvoering:



□A	□B	C	□E	□F	H	øK	øI
1150	960	565	939	750	8xM8	605	14(4x)