



Dakventilator voor toevoerlucht model DHA, **fabrikaat ST-Fans**.

Huis en voetplaat gegalvaniseerd staal, voorzien van poedercoating RAL 7010; kap zeewaterbestendig aluminium met externe rotormotoren, in snelheid regelbaar d.m.v. een spanningsregelaar (thyristor of transformator).

De axiale waaiers, voorzien van poedercoating RAL 9005, van gegalvaniseerd staal zijn geprofileerd. De maximale temperatuur van de te verplaatsen lucht is max. 65°C.

Afdichtingsband en bevestigingsmateriaal wordt standaard meegeleverd.

Algemene gegevens:

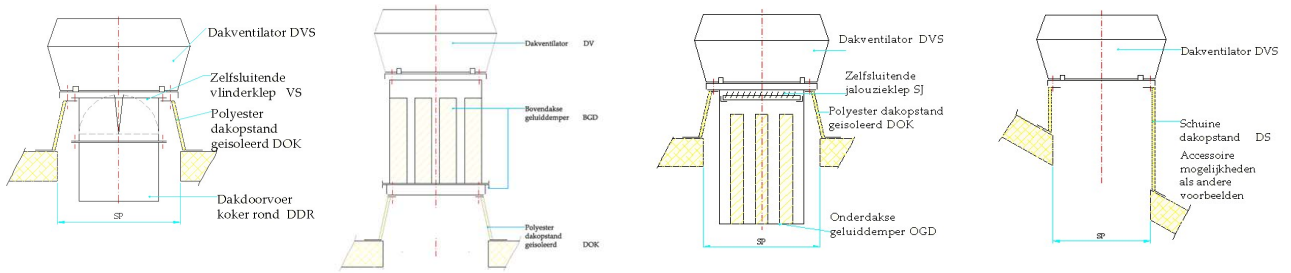
Maximale luchthoeveelheid	17.518	m ³ /h
Toerental waaiër	1.320	rpm
Vermogen	2,424	kW
Spanning	3x400/50	V/Hz
Stroomsterkte	4,75	A
Beschermingsklasse	54	IP
Gewicht	37,0	kg
Geluiddrukniveau ±2*	64	dB(A)

* (op 4m van de uitblaaszijde van de ventilator, onder vrije veld condities)

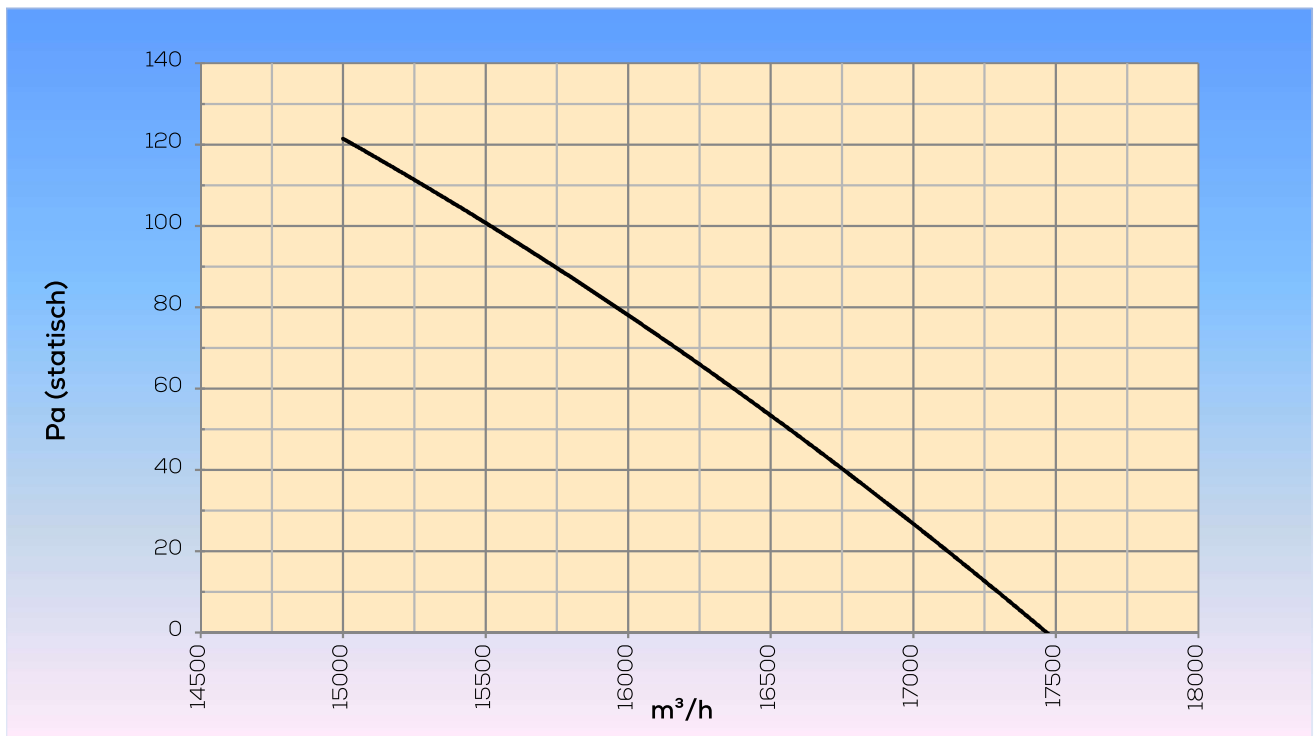
Opties:

Dakopstand vlak dak	DOK 560/630
Onderdakse geluiddemper	OGD 560/630
Bovendakse geluiddemper	BGD 560/630
Zelfsluitende jalouzieklep	SJ 560/630
Dakdoorvoerkoker	DDR 560/630
Zelfsluitendevlinderklep	VKS 560/630
Dakopstand schuindak	DS 560/630
Dakopstand schuindak/loodslabbe	DSL 560/630
Toerenregelaar	STRS4-60L40

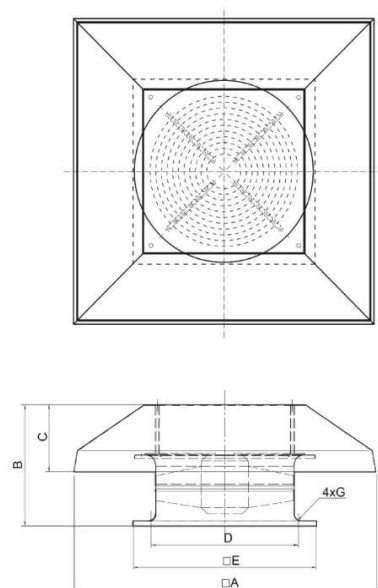
Montage voorbeelden:



Grafiek:



Maatvoering:



□A	1282
B	481
C	240
∅D	750
E	939
G	14(4x)