



Dakventilator voor toevoerlucht model DHA, **fabrikaat ST-Fans**.

Huis en voetplaat gegalvaniseerd staal, voorzien van poedercoating RAL 7010; kap zeewaterbestendig aluminium met externe rotormotoren, in snelheid regelbaar d.m.v. een spanningsregelaar (thyristor of transformator).

De axiale waaiers, voorzien van poedercoating RAL 9005, van gegalvaniseerd staal zijn geprofileerd. De maximale temperatuur van de te verplaatsen lucht is max. 65°C.

Afdichtingsband en bevestigingsmateriaal wordt standaard meegeleverd.

### Algemene gegevens:

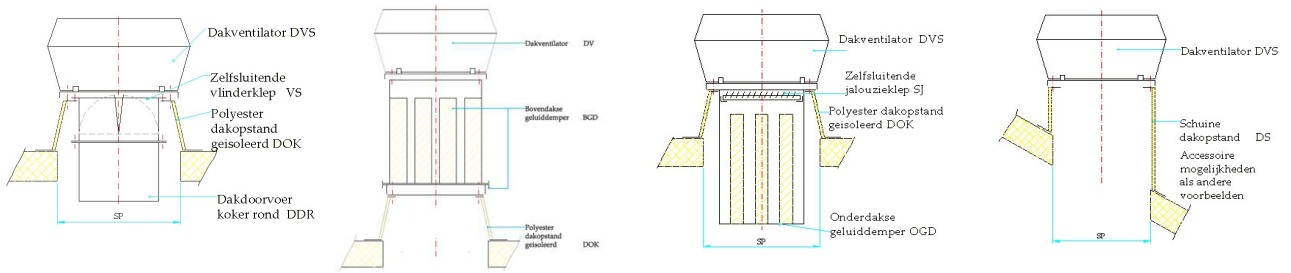
Maximale luchthoeveelheid	8.579	m3/h
Toerental waaiër	1.306	rpm
Vermogen	0,698	kW
Spanning	3x400/50	V/Hz
Stroomsterkte	1,69	A
Beschermingsklasse	54	IP
Gewicht	35,0	kg
Geluiddrukniveau ±2*	54	dB(A)

\* (op 4m van de uitblaaszijde van de ventilator, onder vrije veld condities)

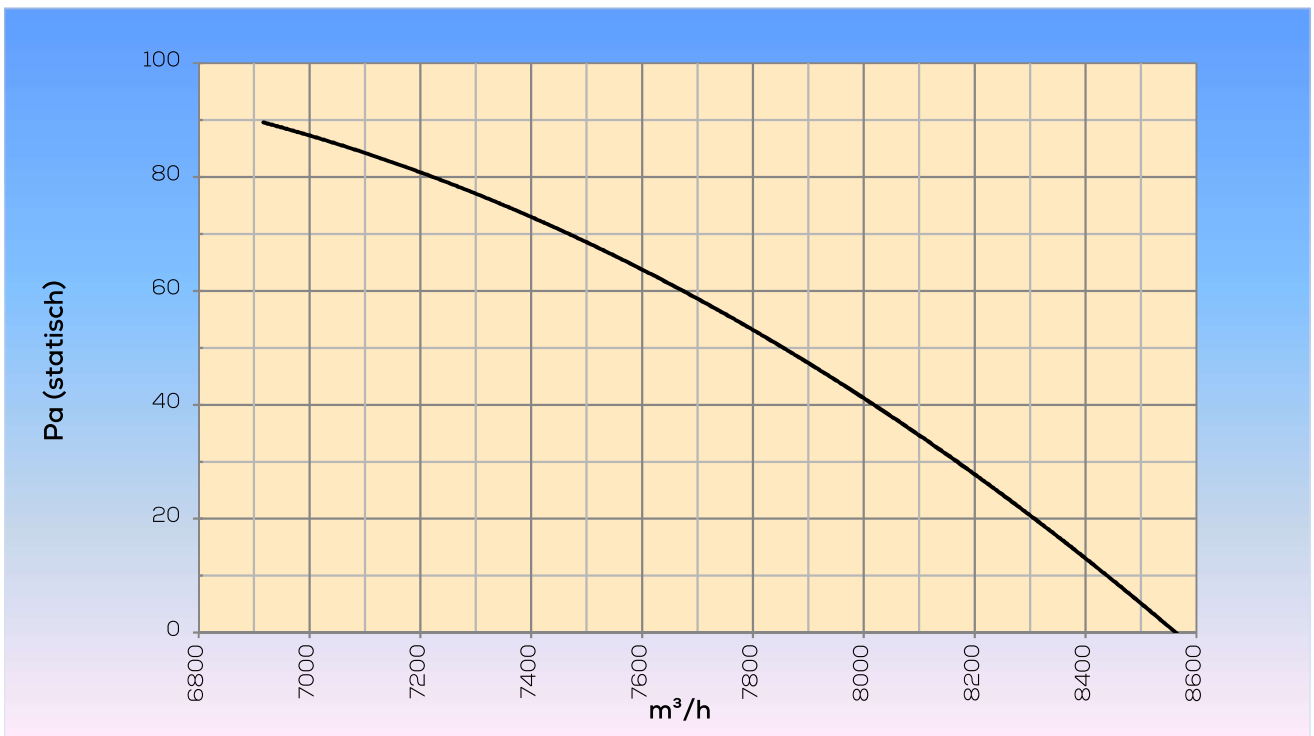
### Opties:

Dakopstand vlak dak	DOK 450/499/500
Onderdakse geluiddemper	OGD 450/500
Bovendakse geluiddemper	BGD 450/500
Zelfsluitende jalouzieklep	SJ 450/500
Dakdoorvoerkoker	DDR 355/400/450/500
Zelfsluitendevlinderklep	VKS 355/400/450/499/500
Dakopstand schuindak	DS 450/500
Dakopstand schuindak/loodslabbe	DSL 450/500
Toerenregelaar	STRS4-25L40

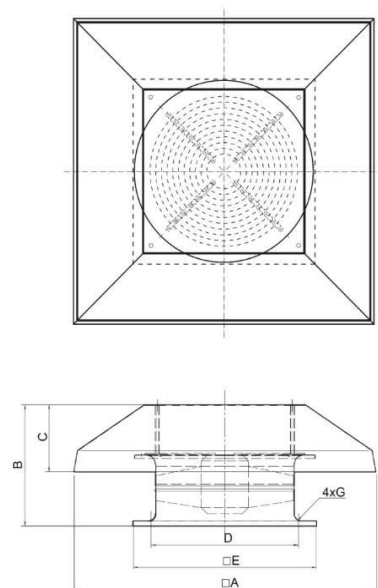
### Montage voorbeelden:



### Grafiek:



### Maatvoering:



□A	1100
B	434
C	240
∅D	535
E	665
G	12(4x)