



Geluidgedempte boxventilatoren type KVK.

De KVK 200-500 modellen hebben een dubbel aanzuigende centrifugaal ventilator voorzien van voorovergebogen schoepen en een onderhoudsvrije buitenpoolmotor.

De motor is beveiligd tegen oververhitting d.m.v. geïntegreerde thermische contacten met naar buiten gevoerde aansluiting voor een externe motorbeveiliging.

De ventilatoren kunnen in elke positie worden geïnstalleerd en zijn eenvoudig aan te sluiten op spiraalvormige kanalen met behulp van montageklemmen. De KVK-modellen zijn vervaardigd van gegalvaniseerd plaatstaal en zijn thermisch en akoestisch geïsoleerd met een laag steenwol van 50 mm met een oppervlaktevoering die de migratie van vezels in de luchtstroom voorkomt.

#### Algemene gegevens:

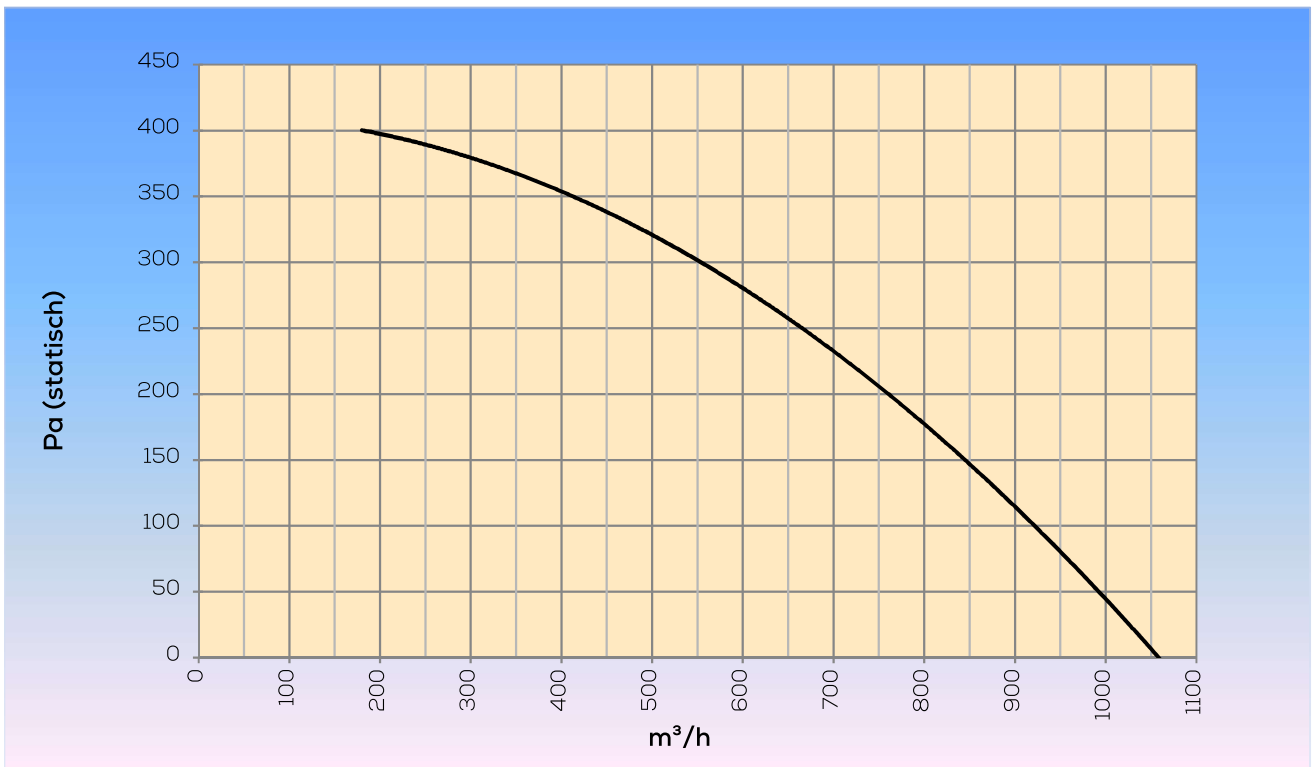
Maximale luchthoeveelheid	1.066	m <sup>3</sup> /h
Toerental waaijer	1.846	rpm
Vermogen	266	W
Spanning	1x230/50	V/Hz
Stroomsterkte	1,18	A
Beschermingsklasse	44	IP
Max. medium temp.	41	°C
Geluidrukniveau ±2*	30,7	dB(A)

*\*(op 3m van de uitblaaszijde van de ventilator, onder vrije veld condities)*

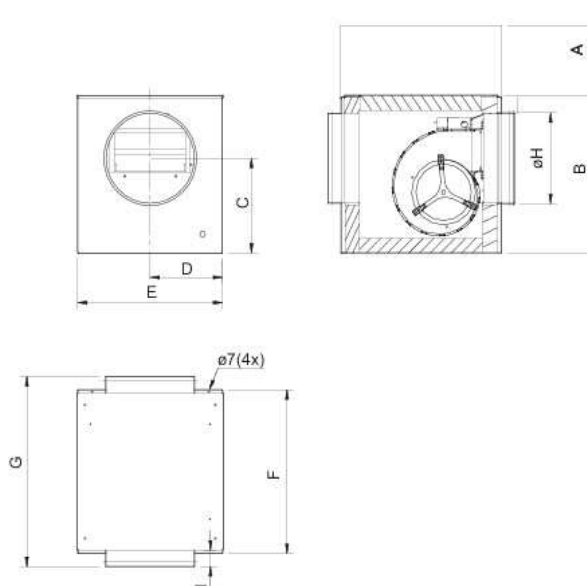
#### Opties:

Klemband	VBM-250
Vlinderklep	RSK-250
Beschermrooster	RSG-250
Filterbox	FRG-250
Geluiddemper	GLD-A 250
Toerenregelaar	MTY 2,0
5-standen regelaar	STR-1-15L22

Grafiek:



Maatvoering:



A	B	C	D	E	F	G	øH	I
380	385	198	228	460	400	490	250	40