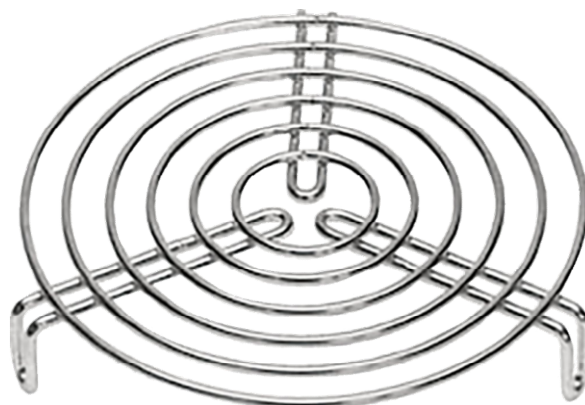


Beschermerooster SG Ø355

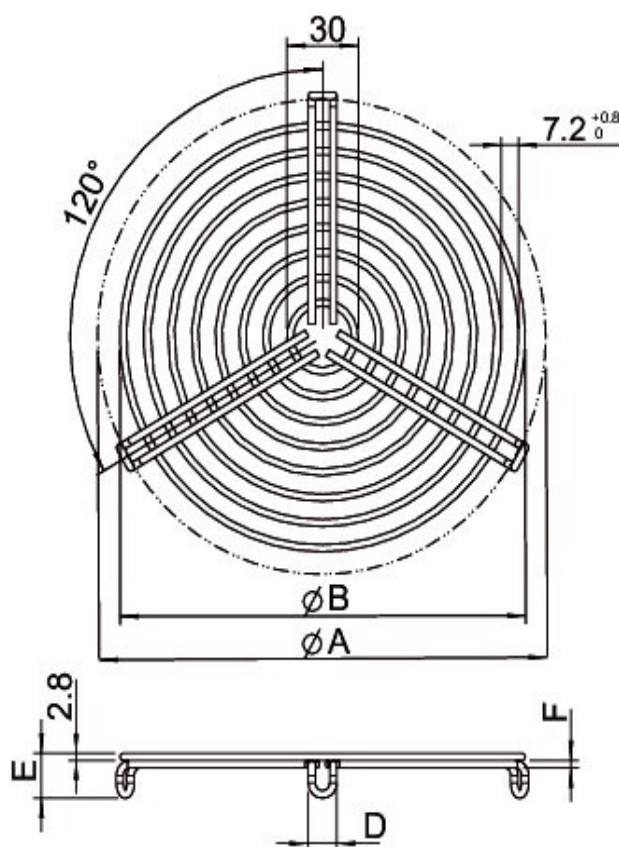


Beschermerooster voor kanaalventilatoren, gemonteerd met drie schroeven.

Algemene gegevens:

Gewicht 0,55 kg

Maatvoering:



ØA	ØB	D	E	F
355	350	12,6	24,7	3,8