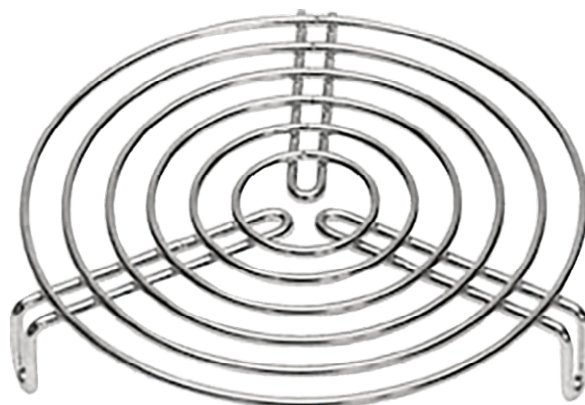


## Beschermrooster SG Ø100

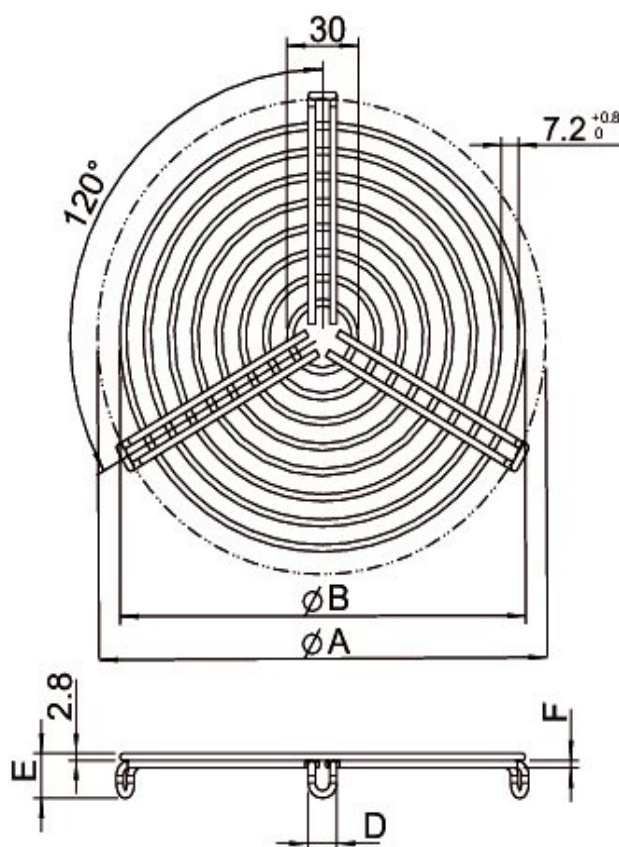


Beschermrooster voor kanaalventilatoren, gemonteerd met drie schroeven.

### Algemene gegevens:

Gewicht 0,05 kg

### Maatvoering:



ØA	ØB	D	E	F
100	90	11,8	24,3	3,4