

Gegalvaniseerd stalen beschermrooster voor axiaal wandventilatoren maten 710-1000.

Zwart gecoat in RAL 9005.

Algemene gegevens:

Materiaal	Gegalvaniseerd staal
Gewicht	4,5 kg

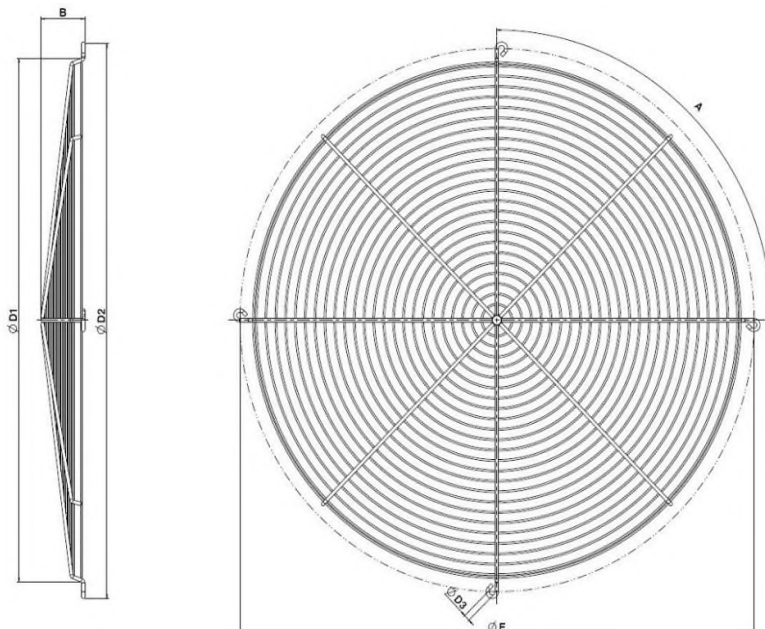
Geschikt voor

Axiaal wandventilator

Type

AW 910D6-LN

Maatvoering:



Type	A	ØD1	ØD2	ØD3	ØE
AW910	4x90°	1030	1134	9	1115