

Gegalvaniseerd stalen beschermrooster voor axiaal wandventilatoren maten 710-1000.

Zwart gecoat in RAL 9005.

Algemene gegevens:

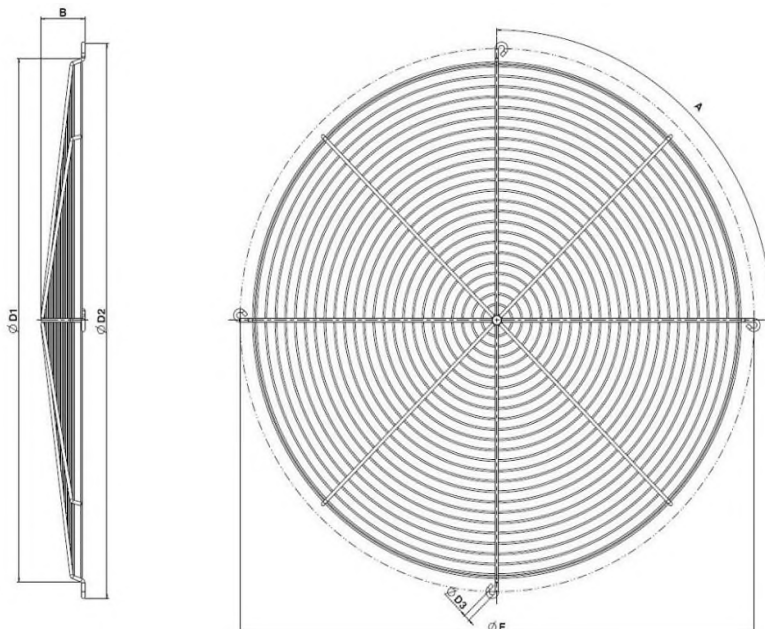
Materiaal	Gegalvaniseerd staal
Gewicht	3,55 kg

Geschikt voor

Type

Axiaal wandventilator	AW 710E6-LN
Axiaal wandventilator	AW 710D4-LN
Axiaal wandventilator	AW 710D6-LN
Axiaal wandventilator	AW 710D-L EC-LN

Maatvoering:



Type	A	ØD1	ØD2	ØD3	ØE
AW710	4x90°	806	856	9	835