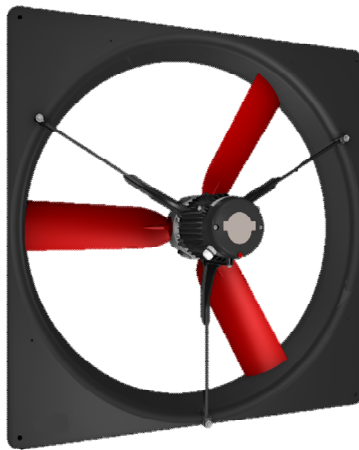


MF 920D6/A



Axiale wandventilator model MF.

Met de uitgebreide lijn standaard Wandventilatoren, bieden wij een breed assortiment betrouwbare en efficiënte ventilatoren.

Deze robuuste ventilatoren worden voor verschillende toepassingen gebruikt in de tuinbouw, varkens, melkvee, pluimvee en industriële markten.

Deze ventilatoren zijn speciaal ontwikkeld voor zware corrosieve omgevingen en zijn daarnaast ook buiten te gebruiken. Deze Wandventilatoren zijn optioneel beschikbaar met de energiezuinige ECplus technologie.

Algemene gegevens:

Maximale luchthoeveelheid	21100	m3/h
Materiaal van de waaier	PG	
Aantal schoepen	3	
Toerental waaier	945	rpm
Vermogen	0,76	kW
Spanning	3x230-400/50	V/Hz
Stroomsterkte Nom/Max	2,7/1,6	3/1,7 A
Beschermingsklasse	55	IP
Gewicht	24,7	kg
Max./Min. medium temp.	40	-25 °C
Geluiddruk niveau ±2*	77	dB(A)

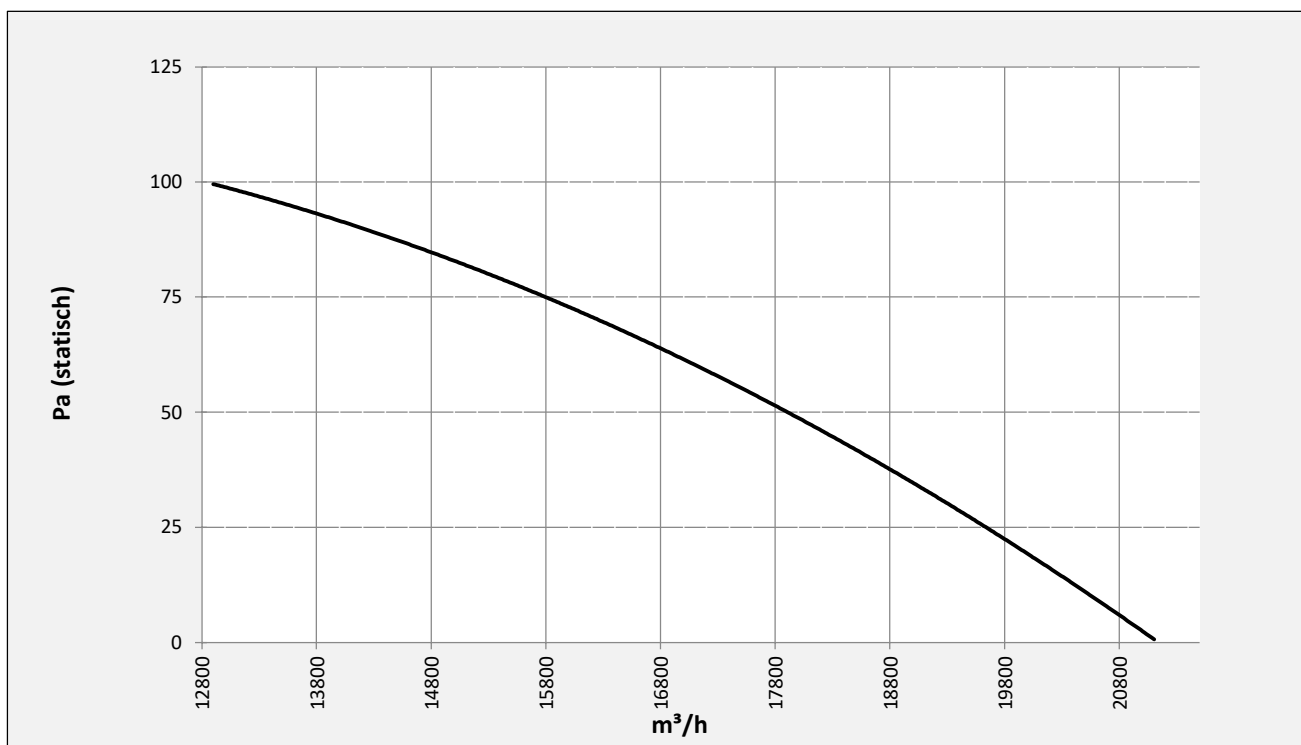
* (op 2m van de uitblaaszijde van de ventilator, onder vrije veld condities)

Opties:

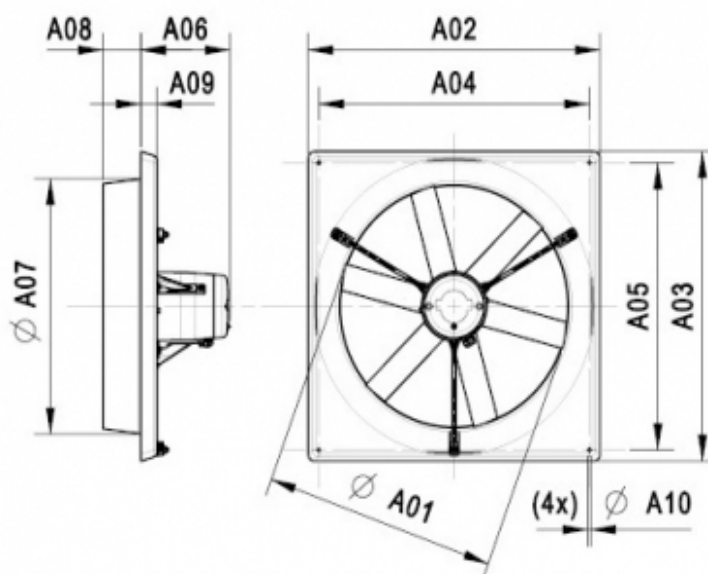
5-standen regelaar	Op aanvraag
Beschermrooster zuigzijde/perszijde	Op aanvraag
Beschermkap	Op aanvraag
Overige regelaars	Op aanvraag

MF 920D6/A

Grafiek:



Maatvoering:



A01	A02	A03	A04	A05	A06	A07	A08	A09	A10
915	1005	1005	947	947	247	940	93	40	10