

## MF 710E6/A



### Axiale wandventilator model MF.

Met de uitgebreide lijn standaard Wandventilatoren, bieden wij een breed assortiment betrouwbare en efficiënte ventilatoren.

Deze robuuste ventilatoren worden voor verschillende toepassingen gebruikt in de tuinbouw, varkens, melkvee, pluimvee en industriële markten.

Deze ventilatoren zijn speciaal ontwikkeld voor zware corrosieve omgevingen en zijn daarnaast ook buiten te gebruiken. Deze Wandventilatoren zijn optioneel beschikbaar met de energiezuinige ECplus technologie.

#### Algemene gegevens:

Maximale luchthoeveelheid	13500	m3/h
Materiaal van de waaier	PG	
Aantal schoepen	4	
Toerental waaier	930	rpm
Vermogen	0,52	kW
Spanning	1x230/50	V/Hz
Stroomsterkte Nom/Max	2,3	3,4 A
Beschermingsklasse	55	IP
Gewicht	23,9	kg
Max./Min. medium temp.	40	-25 °C
Geluiddrukkniveau ±2*	67	dB(A)

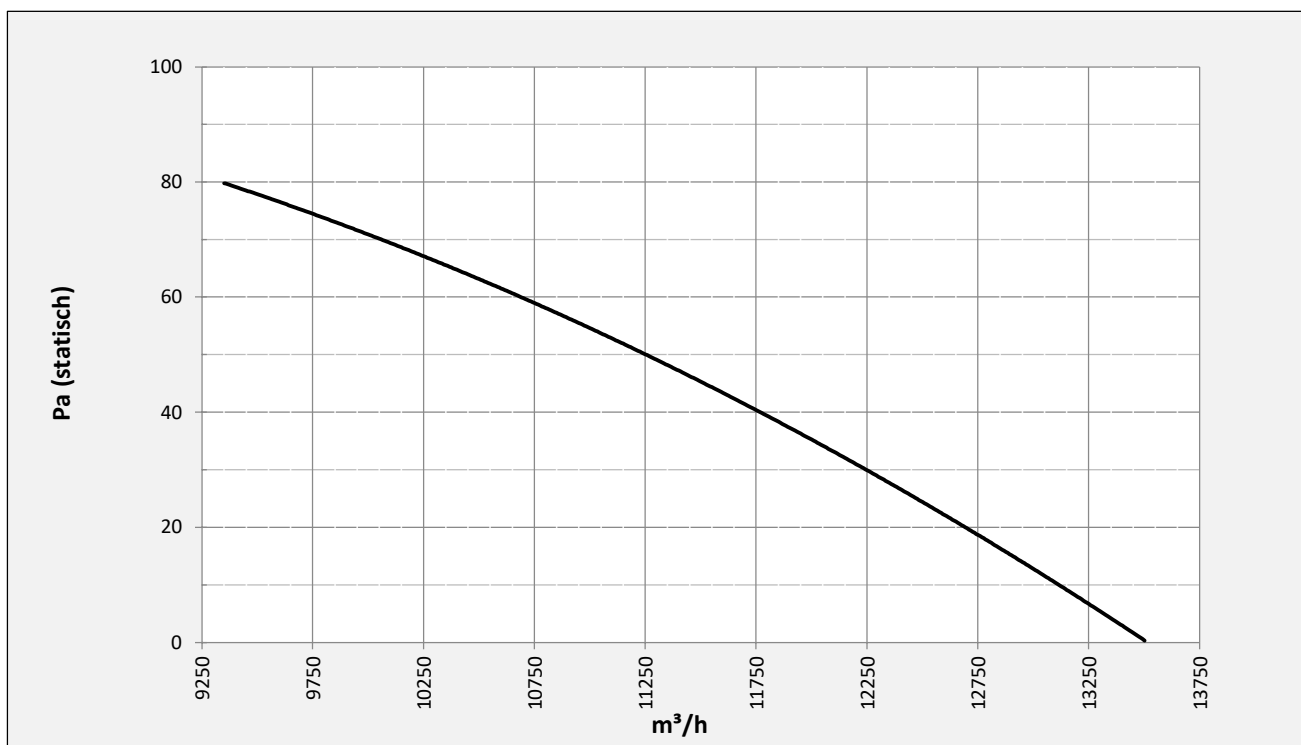
\* (op 2m van de uitblaaszijde van de ventilator, onder vrije veld condities)

#### Opties:

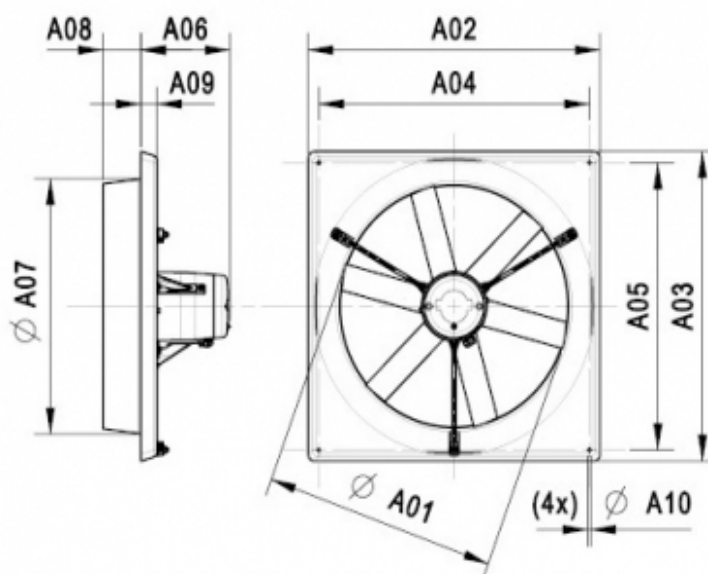
5-standen regelaar	STRA-1-35L22
Beschermrooster zuigzijde/perszijde	Op aanvraag
Beschermkap	Op aanvraag
Overige regelaars	Op aanvraag

# MF 710E6/A

Grafiek:



Maatvoering:



A01	A02	A03	A04	A05	A06	A07	A08	A09	A10
712	850	850	790	790	247	740	105	40	10