

MF 630D4/B



Axiale wandventilator model MF.

Met de uitgebreide lijn standaard Wandventilatoren, bieden wij een breed assortiment betrouwbare en efficiënte ventilatoren.

Deze robuuste ventilatoren worden voor verschillende toepassingen gebruikt in de tuinbouw, varkens, melkvee, pluimvee en industriële markten.

Deze ventilatoren zijn speciaal ontwikkeld voor zware corrosieve omgevingen en zijn daarnaast ook buiten te gebruiken. Deze Wandventilatoren zijn optioneel beschikbaar met de energiezuinige ECplus technologie.

Algemene gegevens:

Maximale luchthoeveelheid	17900	m3/h
Materiaal van de waaier	PG	
Aantal schoepen	4	
Toerental waaier	1460	rpm
Vermogen	1,4	kW
Spanning	3x230-400/50	V/Hz
Stroomsterkte Nom/Max	5,2/3	5,5/3,2 A
Beschermingsklasse	55	IP
Gewicht	25,8	kg
Max./Min. medium temp.	40	-25 °C
Geluiddrukkniveau ±2*	79	dB(A)

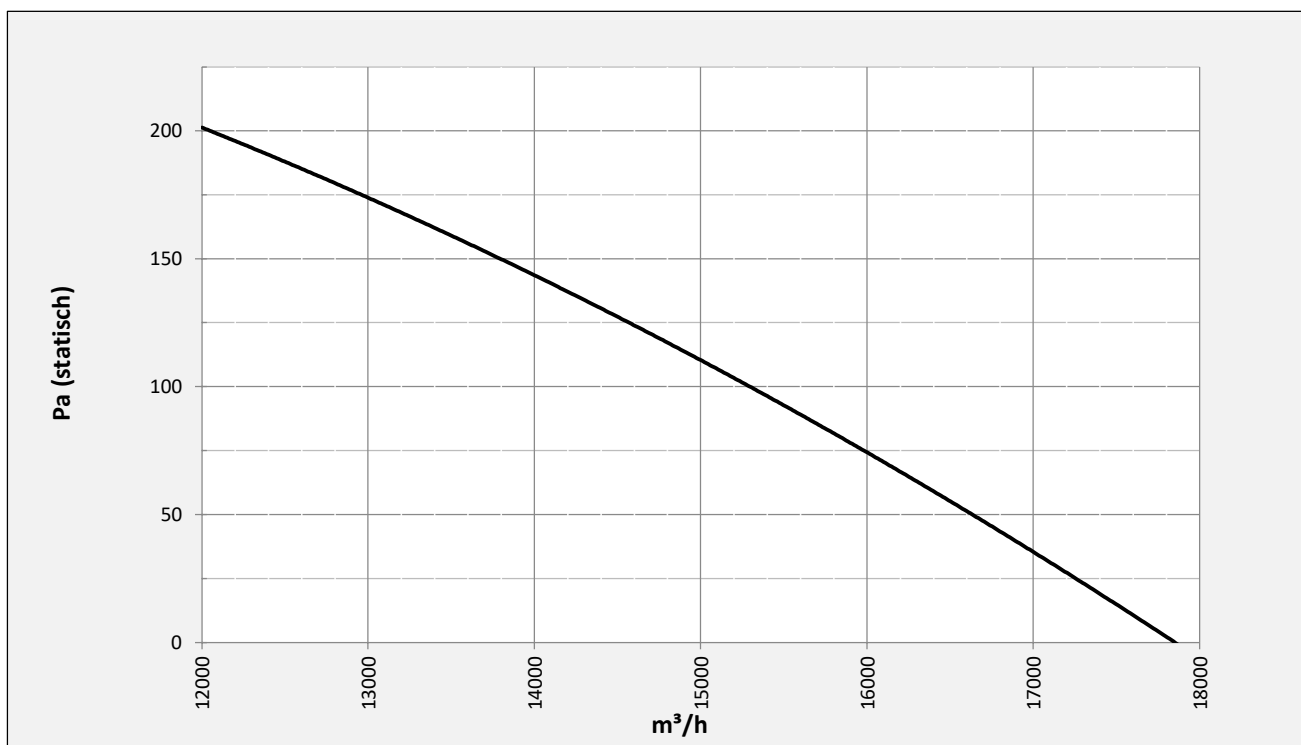
* (op 2m van de uitblaaszijde van de ventilator, onder vrije veld condities)

Opties:

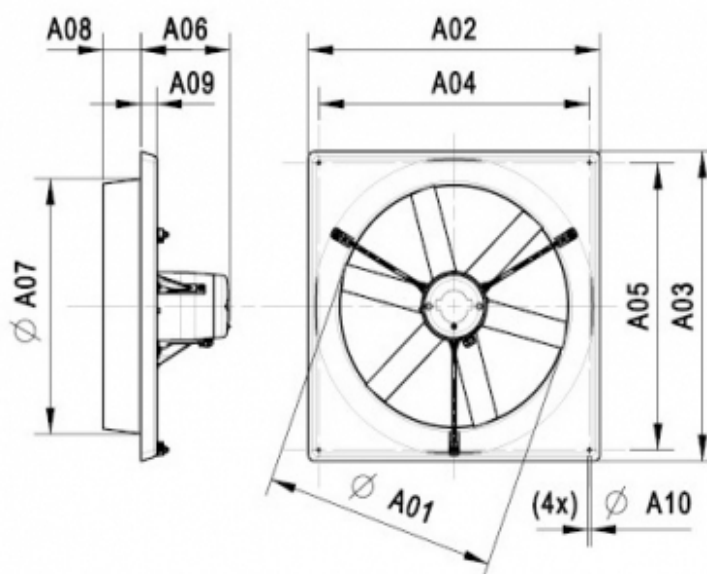
5-standen regelaar	Op aanvraag
Beschermrooster zuigzijde/perszijde	Op aanvraag
Beschermkap	Op aanvraag
Overige regelaars	Op aanvraag

MF 630D4/B

Grafiek:



Maatvoering:



A01	A02	A03	A04	A05	A06	A07	A08	A09	A10
646	775	775	715	715	247	670	105	40	10