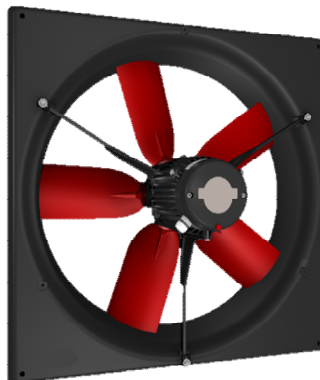


MF 560D4/A



Axiale wandventilator model MF.

Met de uitgebreide lijn standaard Wandventilatoren, bieden wij een breed assortiment betrouwbare en efficiënte ventilatoren.

Deze robuuste ventilatoren worden voor verschillende toepassingen gebruikt in de tuinbouw, varkens, melkvee, pluimvee en industriële markten.

Deze ventilatoren zijn speciaal ontwikkeld voor zware corrosieve omgevingen en zijn daarnaast ook buiten te gebruiken. Deze Wandventilatoren zijn optioneel beschikbaar met de energiezuinige ECplus technologie.

Algemene gegevens:

Maximale luchthoeveelheid	12700	m3/h
Materiaal van de waaier	PG	
Aantal schoepen	4	
Toerental waaier	1455	rpm
Vermogen	0,9	kW
Spanning	3x230-400/50	V/Hz
Stroomsterkte Nom/Max	3,4/2 3,6/2,1	A
Beschermingsklasse	55	IP
Gewicht	20,6	kg
Max./Min. medium temp.	40	-25 °C
Geluiddruk niveau ±2*	76	dB(A)

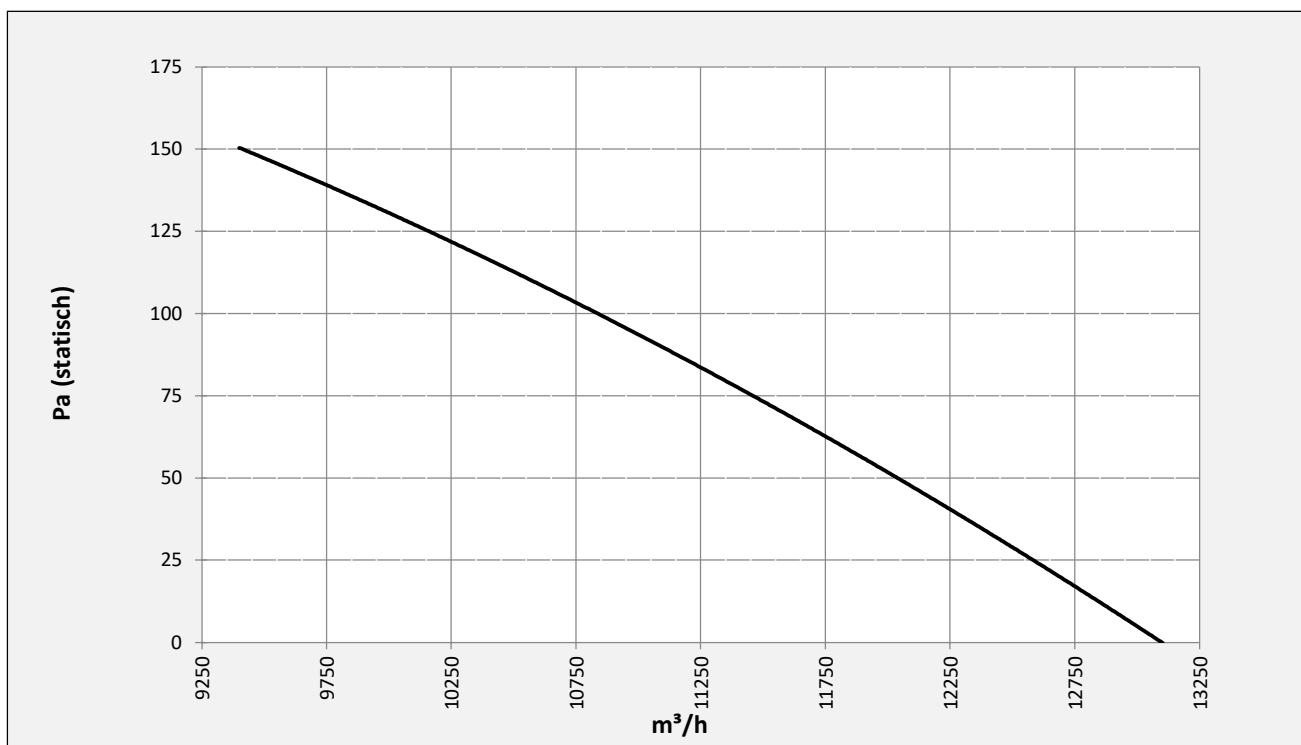
* (op 2m van de uitblaaszijde van de ventilator, onder vrije veld condities)

Opties:

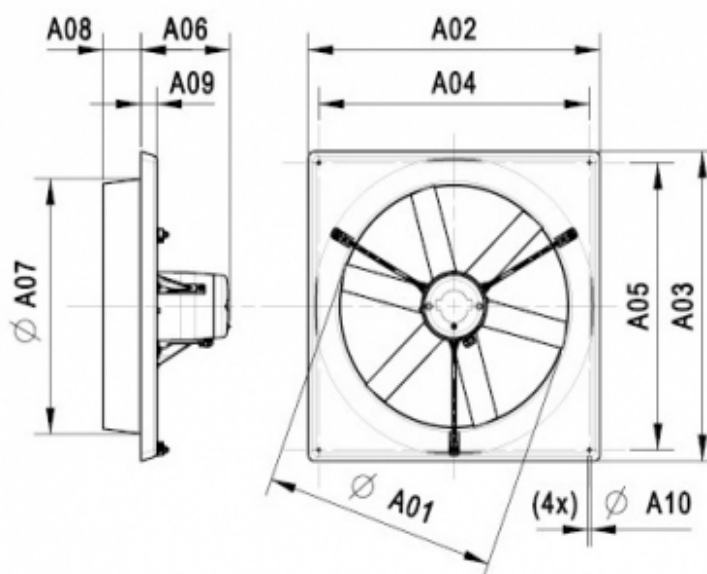
5-standen regelaar	Op aanvraag
Beschermrooster zuigzijde/perszijde	Op aanvraag
Beschermkap	Op aanvraag
Overige regelaars	Op aanvraag

MF 560D4/A

Grafiek:



Maatvoering:



A01	A02	A03	A04	A05	A06	A07	A08	A09	A10
574	700	700	640	640	247	600	105	40	10