

MF 450D4/A



Axiale wandventilator model MF.

Met de uitgebreide lijn standaard Wandventilatoren, bieden wij een breed assortiment betrouwbare en efficiënte ventilatoren.

Deze robuuste ventilatoren worden voor verschillende toepassingen gebruikt in de tuinbouw, varkens, melkvee, pluimvee en industriële markten.

Deze ventilatoren zijn speciaal ontwikkeld voor zware corrosieve omgevingen en zijn daarnaast ook buiten te gebruiken. Deze Wandventilatoren zijn optioneel beschikbaar met de energiezuinige ECplus technologie.

Algemene gegevens:

Maximale luchthoeveelheid	6450	m3/h
Materiaal van de waaier	PP	
Aantal schoepen	6	
Toerental waaier	1370	rpm
Vermogen	0,28	kW
Spanning	3x230-400/50	V/Hz
Stroomsterkte Nom/Max	1/0,6	1,1/0,6 A
Beschermingsklasse	55	IP
Gewicht	10,8	kg
Max./Min. medium temp.	40	-25 °C
Geluiddruk niveau ±2*	65	dB(A)

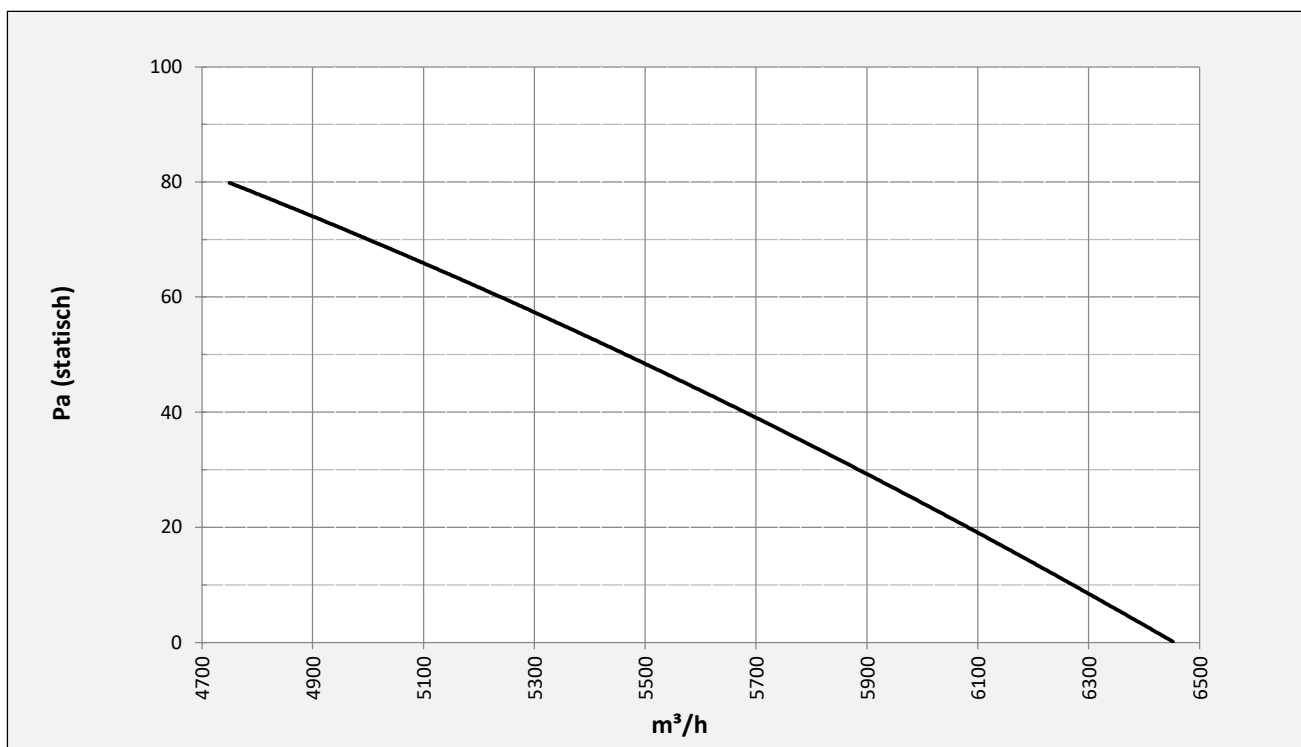
* (op 2m van de uitblaaszijde van de ventilator, onder vrije veld condities)

Opties:

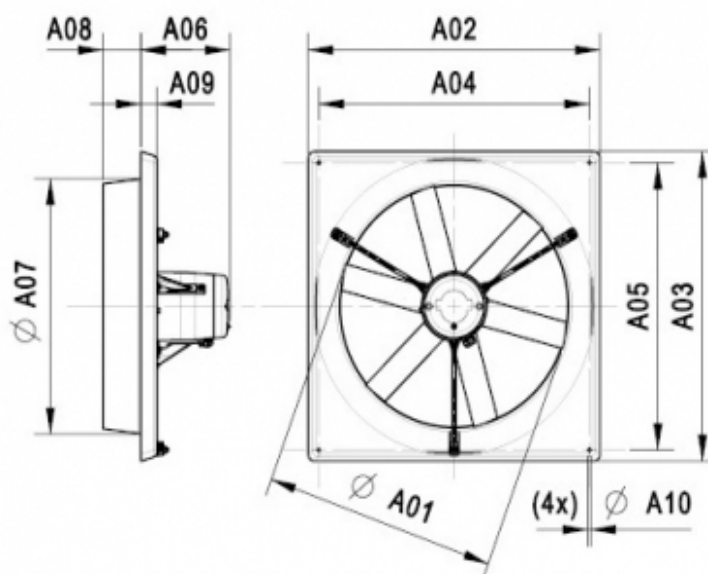
5-standen regelaar	STRS4-12L40 / STTA4-15L40
Beschermrooster zuigzijde/perszijde	Op aanvraag
Beschermkap	Op aanvraag
Overige regelaars	Op aanvraag

MF 450D4/A

Grafiek:



Maatvoering:



A01	A02	A03	A04	A05	A06	A07	A08	A09	A10
460	593	593	545	545	192	490	84	36	8