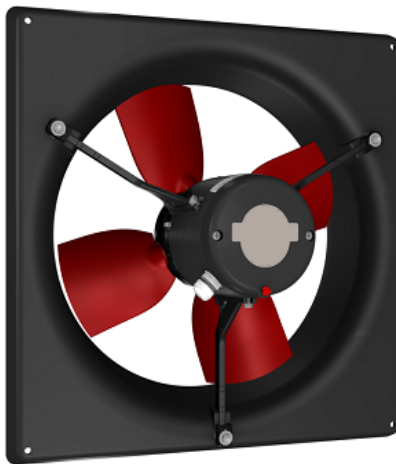


MF 400E6/A



Axiale wandventilator model MF.

Met de uitgebreide lijn standaard Wandventilatoren, bieden wij een breed assortiment betrouwbare en efficiënte ventilatoren.

Deze robuuste ventilatoren worden voor verschillende toepassingen gebruikt in de tuinbouw, varkens, melkvee, pluimvee en industriële markten.

Deze ventilatoren zijn speciaal ontwikkeld voor zware corrosieve omgevingen en zijn daarnaast ook buiten te gebruiken. Deze Wandventilatoren zijn optioneel beschikbaar met de energiezuinige ECplus technologie.

Algemene gegevens:

Maximale luchthoeveelheid	3450	m3/h
Materiaal van de waaier	PP	
Aantal schoepen	4	
Toerental waaier	905	rpm
Vermogen	0,12	kW
Spanning	1x230/50	V/Hz
Stroomsterkte Nom/Max	0,7	0,8 A
Beschermingsklasse	55	IP
Gewicht	11,3	kg
Max./Min. medium temp.	40	-25 °C
Geluiddrukkniveau ±2*	Op aanvraag	dB(A)

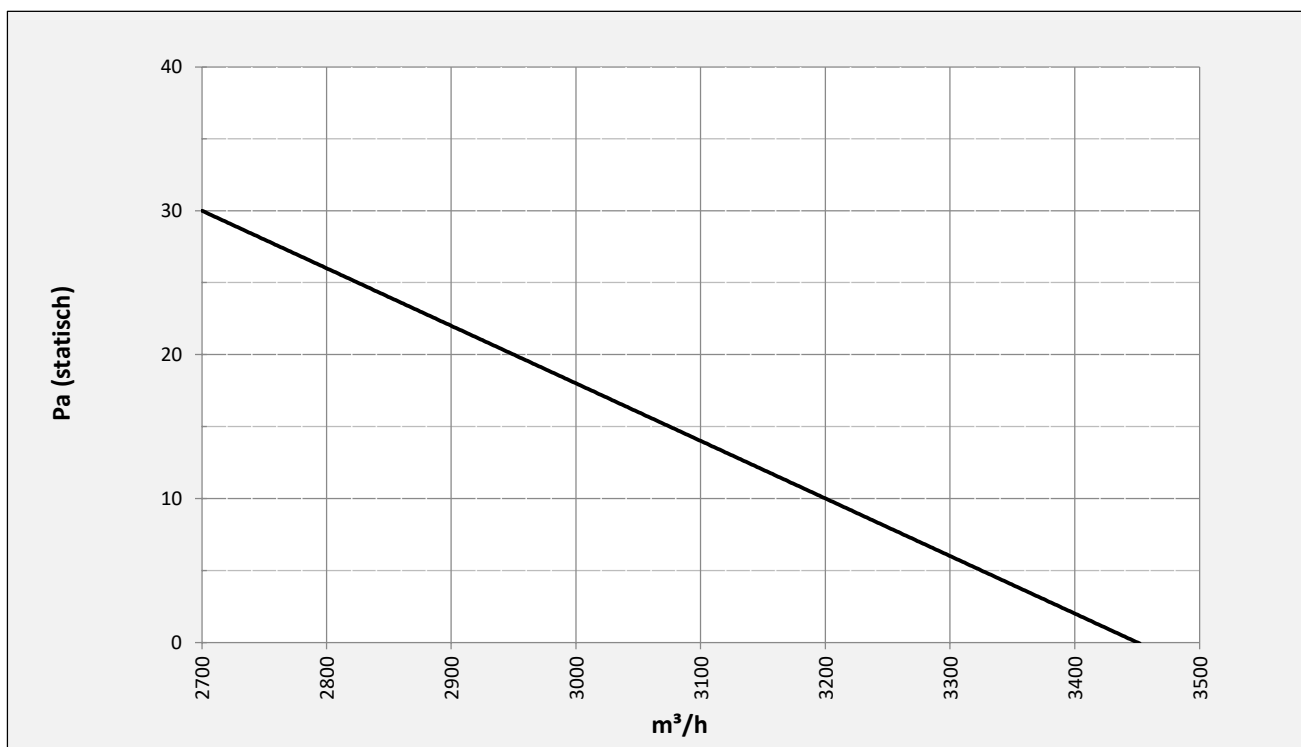
* (op 2m van de uitblaaszijde van de ventilator, onder vrije veld condities)

Opties:

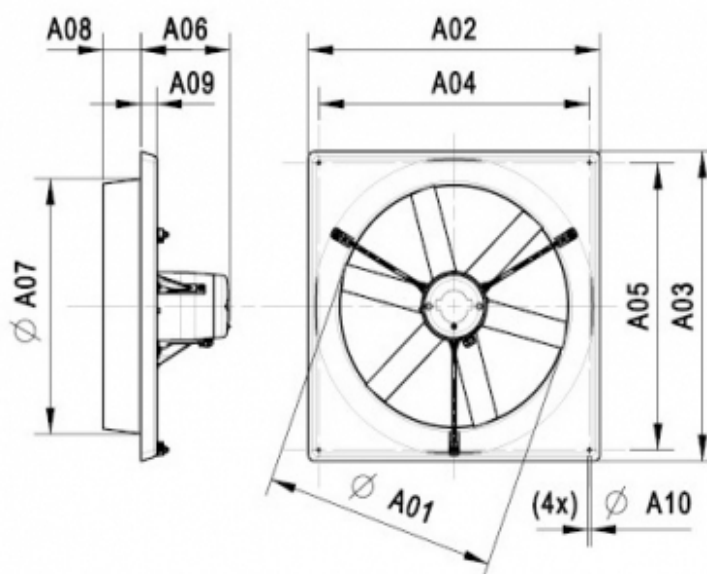
5-standen regelaar	STR-1-10L10
Beschermrooster zuigzijde/perszijde	Op aanvraag
Beschermkap	Op aanvraag
Overige regelaars	Op aanvraag

MF 400E6/A

Grafiek:



Maatvoering:



A01	A02	A03	A04	A05	A06	A07	A08	A09	A10
415	543	543	495	495	192	440	84	36	8