

MF 400D4/A



Axiale wandventilator model MF.

Met de uitgebreide lijn standaard Wandventilatoren, bieden wij een breed assortiment betrouwbare en efficiënte ventilatoren.

Deze robuuste ventilatoren worden voor verschillende toepassingen gebruikt in de tuinbouw, varkens, melkvee, pluimvee en industriële markten.

Deze ventilatoren zijn speciaal ontwikkeld voor zware corrosieve omgevingen en zijn daarnaast ook buiten te gebruiken. Deze Wandventilatoren zijn optioneel beschikbaar met de energiezuinige ECplus technologie.

Algemene gegevens:

Maximale luchthoeveelheid	4950	m3/h
Materiaal van de waaier	PP	
Aantal schoepen	6	
Toerental waaier	1405	rpm
Vermogen	0,21	kW
Spanning	3x230-400/50	V/Hz
Stroomsterkte Nom/Max	0,8/0,4	09/0,5 A
Beschermingsklasse	55	IP
Gewicht	10,5	kg
Max./Min. medium temp.	40	-25 °C
Geluiddrukniveau ±2*	64	dB(A)

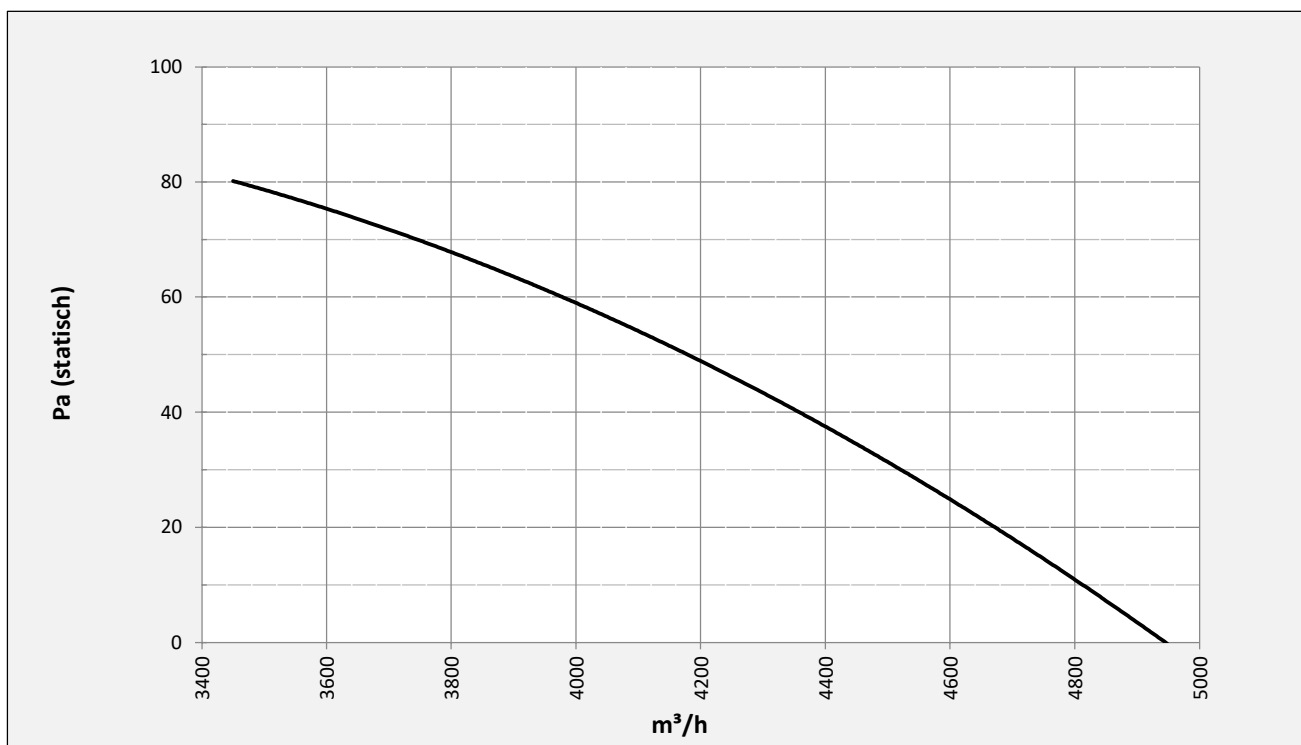
* (op 2m van de uitblaaszijde van de ventilator, onder vrije veld condities)

Opties:

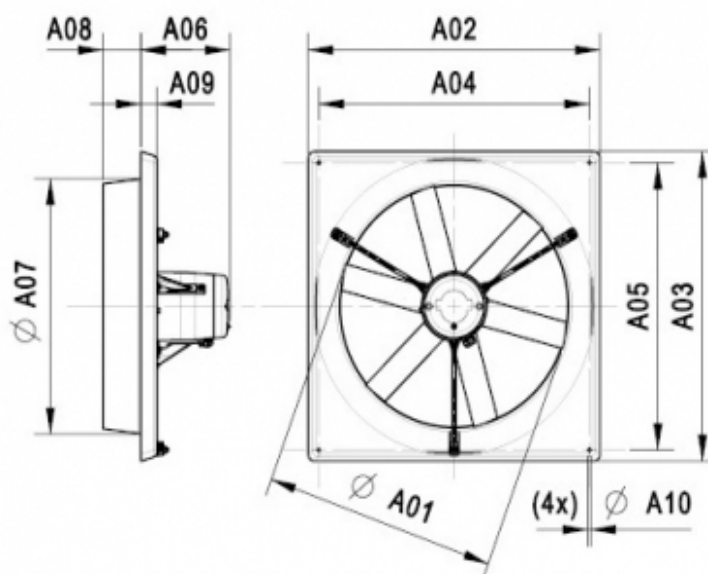
5-standen regelaar	STRS4-12L40 / STTA4-15L40
Beschermrooster zuigzijde/perszijde	Op aanvraag
Beschermkap	Op aanvraag
Overige regelaars	Op aanvraag

MF 400D4/A

Grafiek:



Maatvoering:



A01	A02	A03	A04	A05	A06	A07	A08	A09	A10
415	543	543	495	495	192	440	84	36	8