



Axiale wandventilator model AW.

De vrijlopende waaier is gemaakt van hoogwaardig composiet materiaal (maten 200-450) of zwart gegoten aluminium (maten 450-1000) met energetisch geoptimaliseerde geometrie. Model 300E2 heeft een sikkel bladen waaier gemaakt van zwart gecoat plaatwerk.

Hij wordt aangedreven door een zeer efficiënte buitenpoolmotor. Om de motor te beveiligen tegen verbranden heeft de ventilator interne contacten met naar buiten gevoerde draden voor aansluiting op een motorbeveiliging. Motor wordt gekoeld omdat deze in de luchtstroom geplaatst is. Regelbaar d.m.v. transformator en ster/driehoek regeling.

Deze ventilator heeft een hoog rendement, uitstekend geluidsniveau en zijn onderhoudsvrij en betrouwbaar. Hij is gefabriceerd van gegalvaniseerd staal en vervolgens zwart gepoedercoat (RAL9005). Wordt geleverd inclusief beschermrooster (maten 200-630), voor grotere modellen (maten 710-1000) is het een accessoire.

#### Algemene gegevens:

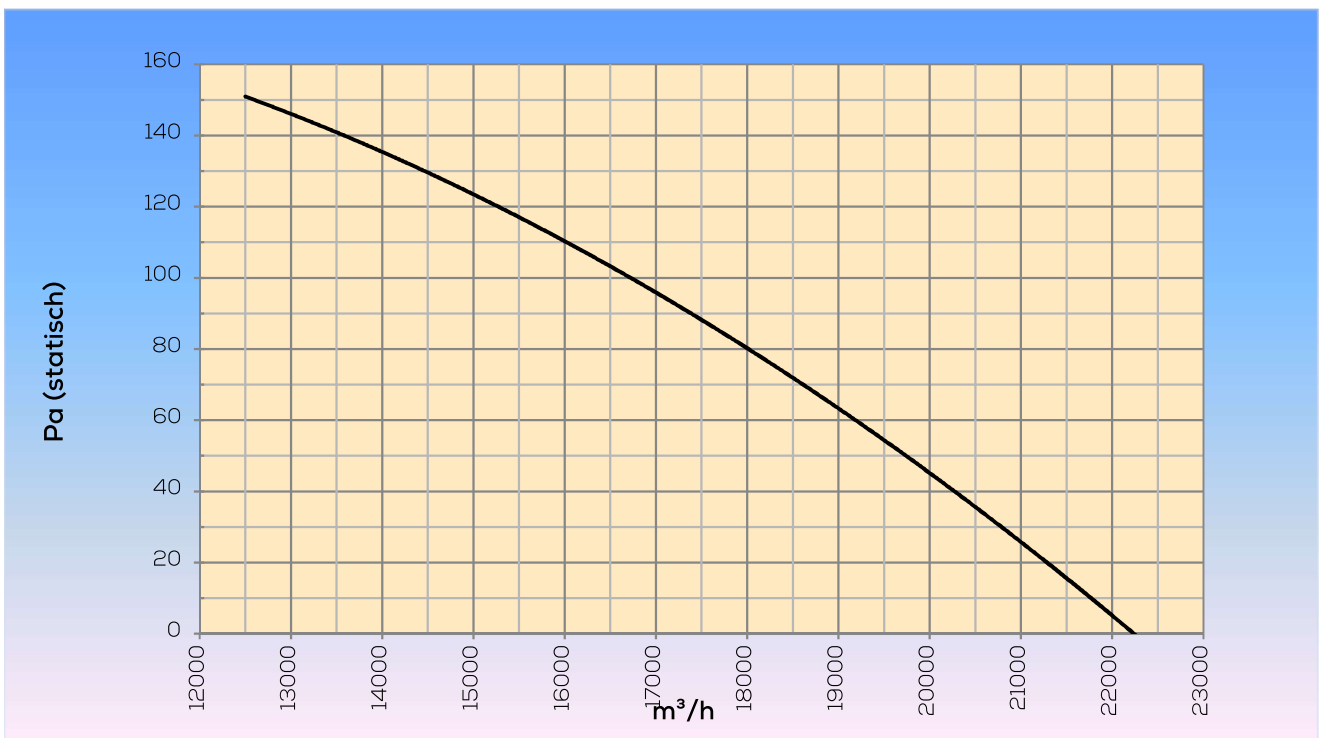
Maximale luchthoeveelheid	22.255	m <sup>3</sup> /h
Toerental waaier	830	rpm
Vermogen	1650	W
Spanning	3x400/50	V/Hz
Stroomsterkte	3,7	A
Beschermingsklasse	54	IP
Gewicht	53	kg
Max. medium temp.	65	°C
Max. medium temp. toerengeregeld	65	°C
Geluiddrukkniveau ±2*	66	dB(A)

\* (op 1,5m van de uitblaa zijde van de ventilator, onder vrije veld condities)

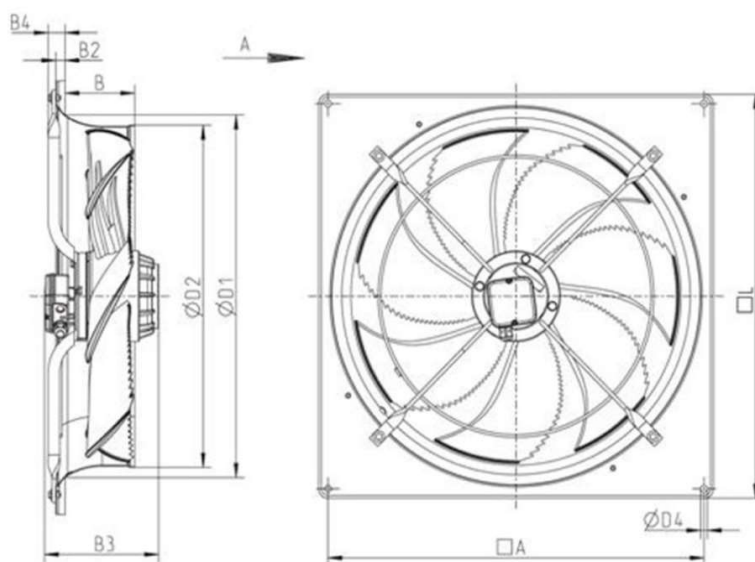
#### Opties:

Kunststof terugslagklep	VK 800
5-standen regelaar	STRS4-40L40

Grafiek:



Maatvoering:



□A	B	B2	B3	B4
910	193	17	319	67

ØD1	ØD2	ØD4	□L
869	804	15	970