



Axiale wandventilator model AW.

De vrijlopende waaier is gemaakt van hoogwaardig composiet materiaal (maten 200-450) of zwart gegoten aluminium (maten 450-1000) met energetisch geoptimaliseerde geometrie. Model 300E2 heeft een sikkel bladen waaier gemaakt van zwart gecoat plaatwerk.

Hij wordt aangedreven door een zeer efficiënte buitenpoolmotor. Om de motor te beveiligen tegen verbranden heeft de ventilator interne contacten met naar buiten gevoerde draden voor aansluiting op een motorbeveiliging. Motor wordt gekoeld omdat deze in de luchtstroom geplaatst is. Regelbaar d.m.v. transformator en ster/driehoek regeling.

Deze ventilator heeft een hoog rendement, uitstekend geluidsniveau en zijn onderhoudsvrij en betrouwbaar. Hij is gefabriceerd van gegalvaniseerd staal en vervolgens zwart gepoedercoat (RAL9005). Wordt geleverd inclusief beschermrooster (maten 200-630), voor grotere modellen (maten 710-1000) is het een accessoire.

Algemene gegevens:

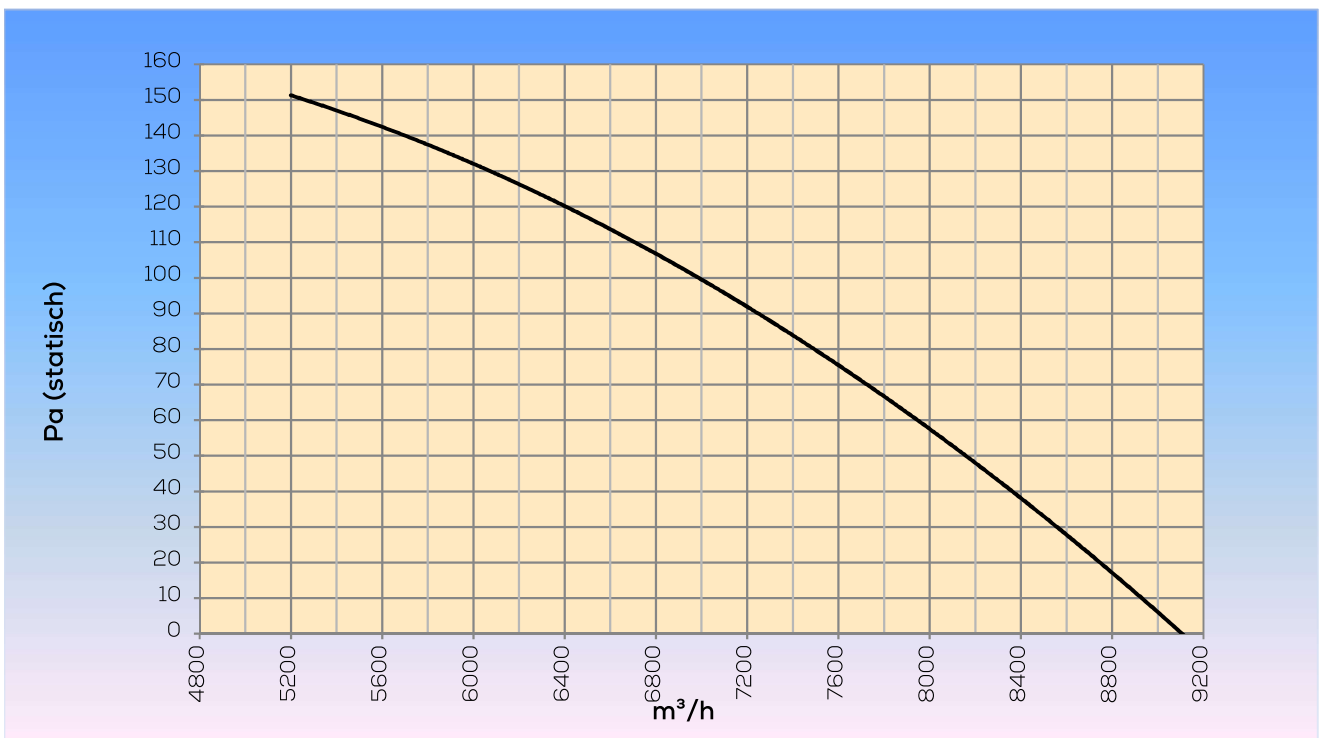
Maximale luchthoeveelheid	9.141	m ³ /h
Toerental waaier	1.300	rpm
Vermogen	770	W
Spanning	3x400/50	V/Hz
Stroomsterkte	1,7	A
Beschermingsklasse	54	IP
Gewicht	20,1	kg
Max. medium temp.	70	°C
Max. medium temp. toerengeregeld	70	°C
Geluiddrukkniveau ±2*	64	dB(A)

* (op 1,5m van de uitblaszijde van de ventilator, onder vrije veld kondities)

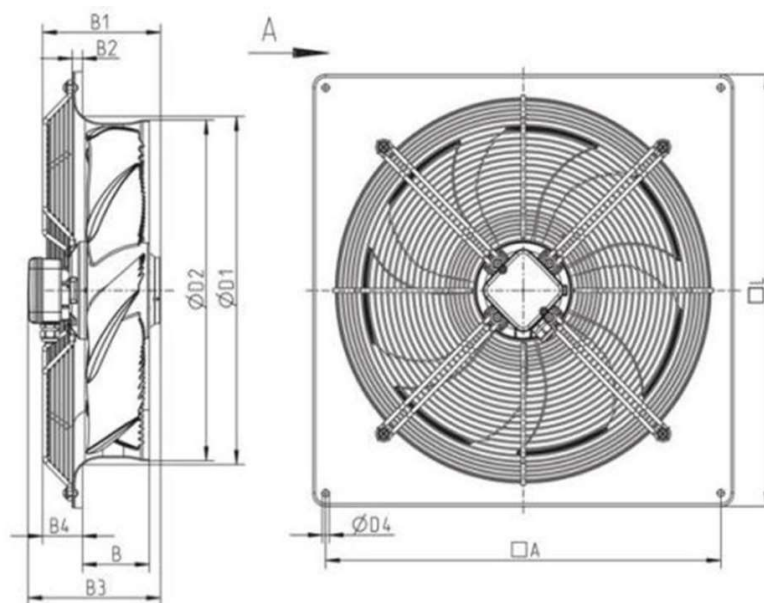
Opties:

Kunststof terugslagklep	VK 500
5-standen regelaar	STRS4-25L40

Grafiek:



Maatvoering:



□A	B	B1	B2	B3
615	104	204	16	226

B4	ØD1	ØD2	ØD4	□L
62	531	517	11	655