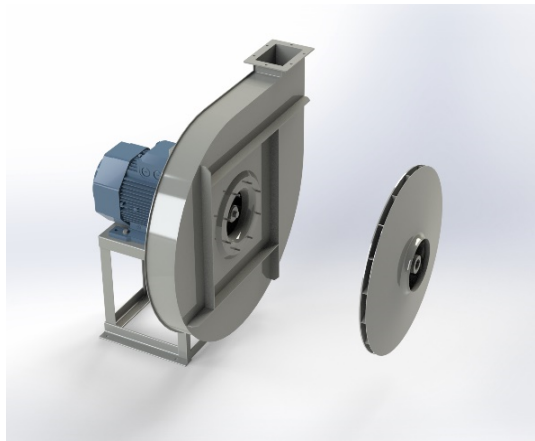


APF 901C



Centrifugaal ventilator model APF, Es.4.

Enkelaanzuigende ventilator, direct aangedreven door een IEC-normmotor in de bouwvorm B3 welke is gemonteerd op een motorfundatie. De waaier is overhangend gemonteerd op de as van de motor en uitgevoerd met voorwaartsgebogen schoepen. De schoepen zijn gelast tussen de achterplaat en de gestroomlijnde voorplaat. De ventilator is geschikt voor pneumatisch transport, in cementfabrieken, in de luchttoevoer van kasten, in gieterijen en in oliebranders, in molens, in pastafabrieken, in de chemische, ijzer- en staalindustrie, in de metallurgische industrie waar kleine stromen met gemiddelde en hoge druk vereist zijn .

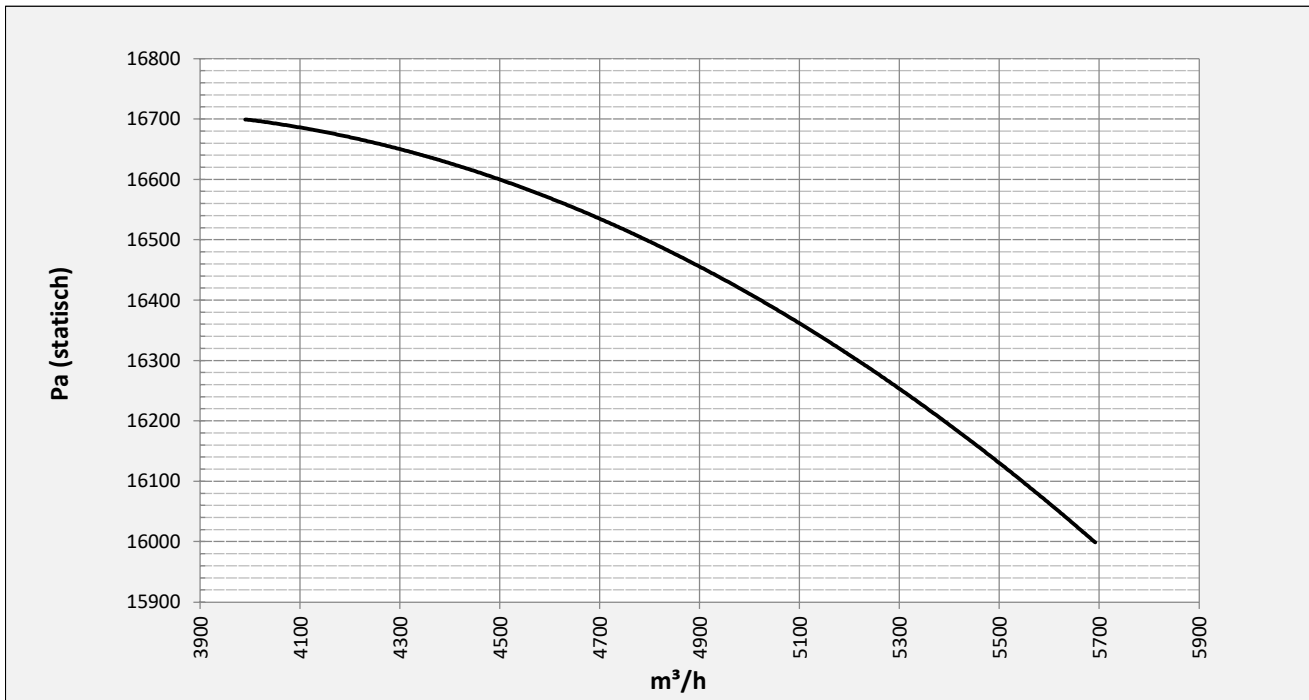
Algemene gegevens:

Aandrijving	direct
Motorpositie	horizontaal
Materiaal huis/fundatie	Staal
Materiaal waaier/naaf	Staal
Motorcoating/protectie	RAL 7037
Bedrijfstempertuur (max.)	15 (80) °C
Medium dichtheid (op 0 m hoogte)	1,226 kg/m ³
Toerental waaier	2960 rpm
Gewicht	798 kg
Geluiddrukkniveau ±3	91 dB(A)

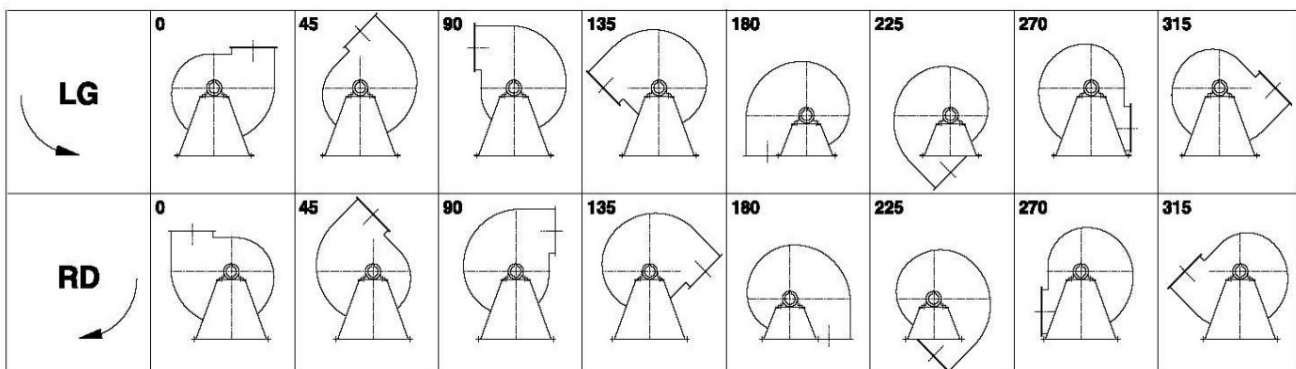
(op 1,5 m naast de ventilator met aangesloten zuig- en perszijde, onder vrije veld condities)

Elektromotor:	225M	IEC
Vermogen	45	kW
Toerental	2.960	rpm
Spanning	3x400V50Hz	V/Hz
Stroomsterkte	77,5	A
Beschermingsklasse	55	IP
Bouwvorm	B3T	
Efficiëntieklasse	IE3	

Grafiek APF 901C @ 2960rpm @ 15°C @ 0m



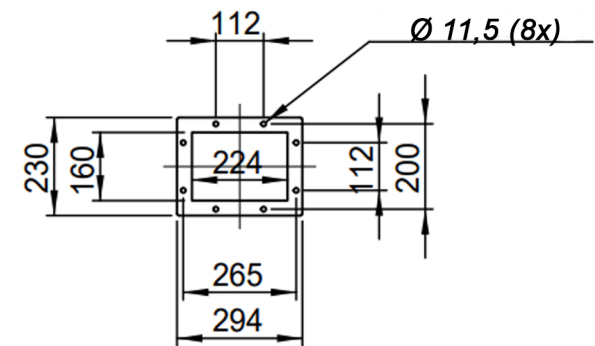
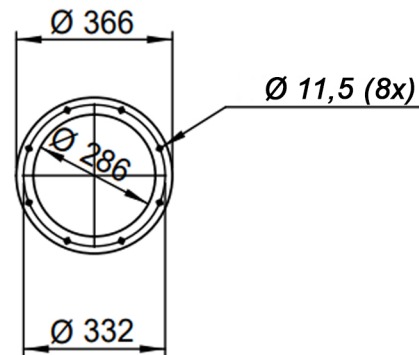
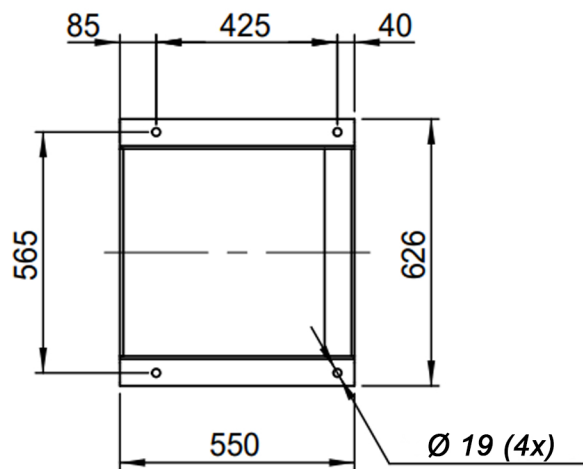
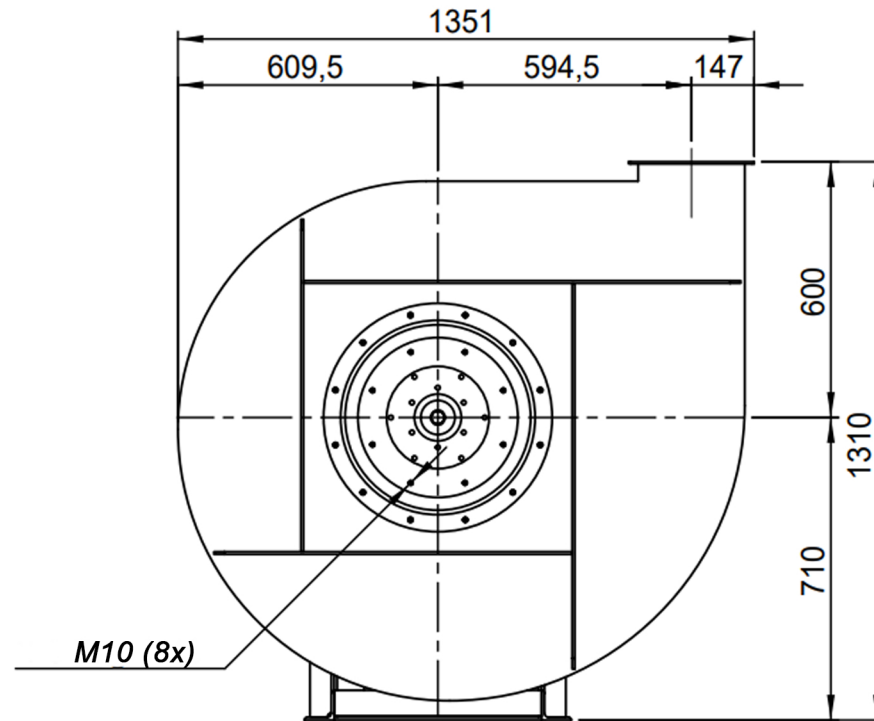
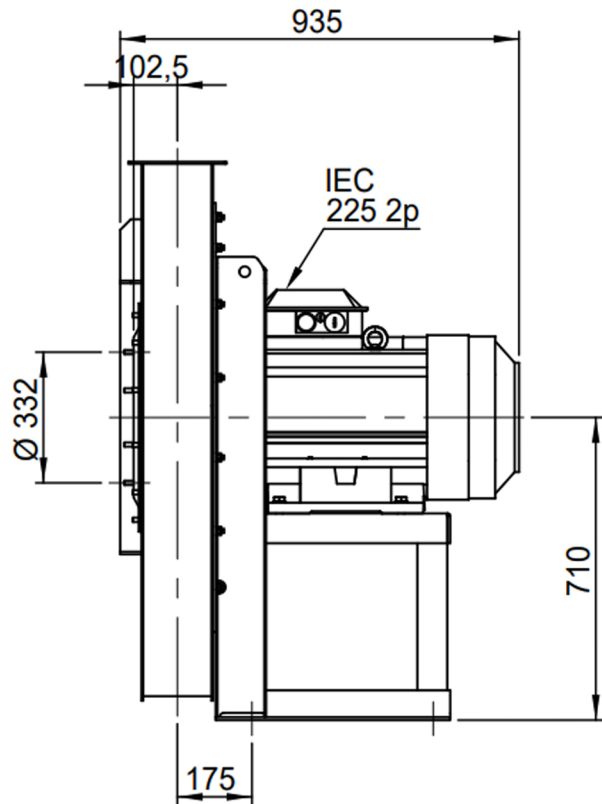
Mogelijke uitblaasposities:




* (Pos 180 en 225 tegen meerprijs)

Mogelijke toebehoren:

Montage profielen tbv gewichtsverdeling	--
Tegen flens zuig-/perszijde	zz Ø280 / pz 224x160
Flexibel zuig-/perszijde max. 80°C	zz Ø315 / pz Ø315
Set trillingdempers	4x 100x55/B/70° ShA
Inspectieopening	
Condenswater afvoer	
Asafdichting (asbest vrij)	
Koelwaaier (medium max. 150°C)	(incl. coating RAL9006)
Flexibel zuig-/perszijde max. 150°C	zz Ø315 / pz Ø315
ATEX uitvoering	Zone 1 / 2 / 21 / 22
ATEX motor	Ex nA / Exe / Ex de
Buitencoating ventilator	RAL 5010 / RAL
RVS uitvoering	304 / 316 / ...
Geluiddempende omkasting	



DESCRIPTION-BESCHRIJVING	SCHAAL	GEMAAKT - PREPARED	FORMAAT
APF901/C - RD0	1:18	Overmeer E.	A4
	DATUM		
	10/11/2023		
N.TEKENING - N.DRAWING		REV.	
		V1APF901/C	
		00	