

APF 632A



Centrifugaal ventilator model APF, Es.4.

Enkelaanzuigende ventilator, direct aangedreven door een IEC-normmotor in de bouwvorm B3 welke is gemonteerd op een motorfundatie. De waaier is overhangend gemonteerd op de as van de motor en uitgevoerd met voorwaartsgebogen schoepen. De schoepen zijn gelast tussen de achterplaat en de gestroomlijnde voorplaat. De ventilator is geschikt voor pneumatisch transport, in cementfabrieken, in de luchttoevoer van kisten, in gieterijen en in oliebranders, in molens, in pastafabrieken, in de chemische, ijzer- en staalindustrie, in de metallurgische industrie waar kleine stromen met gemiddelde en hoge druk vereist zijn .

Algemene gegevens:

Aandrijving	direct
Motorpositie	horizontaal
Materiaal huis/fundatie	Staal
Materiaal waaier/naaf	Staal
Motorcoating/protectie	RAL 7037
Bedrijfstempertuur (max.)	15 (80) °C
Medium dichtheid (op 0 m hoogte)	1,226 kg/m ³
Toerental waaier	2930 rpm
Gewicht	135 kg
Geluiddrukkniveau ±3	82 dB(A)

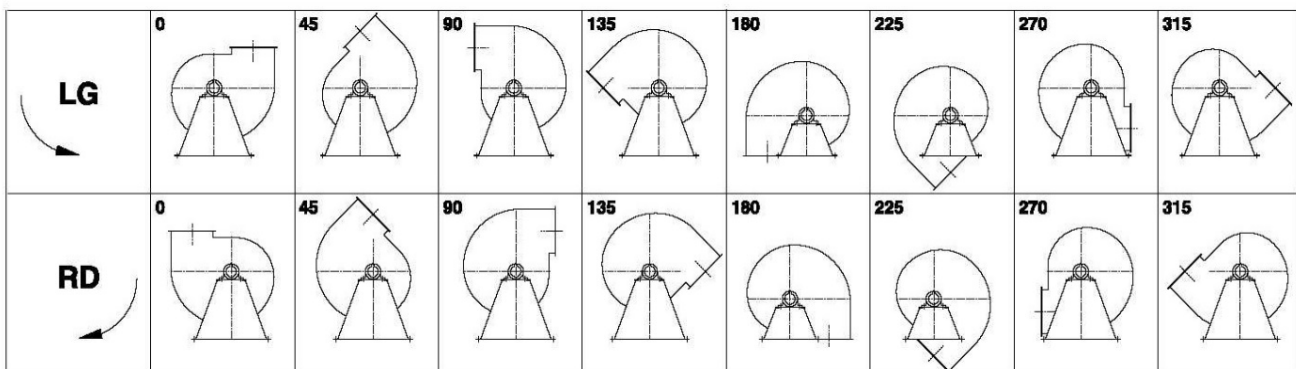
(op 1,5 m naast de ventilator met aangesloten zuig- en perszijde, onder vrije veld condities)

Elektromotor:	132S	IEC
Vermogen	5,5	kW
Toerental	2.930	rpm
Spanning	3x400V50Hz	V/Hz
Stroomsterkte	10,6	A
Beschermingsklasse	55	IP
Bouwvorm	B3T	
Efficiëntieklasse	IE3	

Grafiek APF 632A @ 2930rpm @ 15°C @ 0m



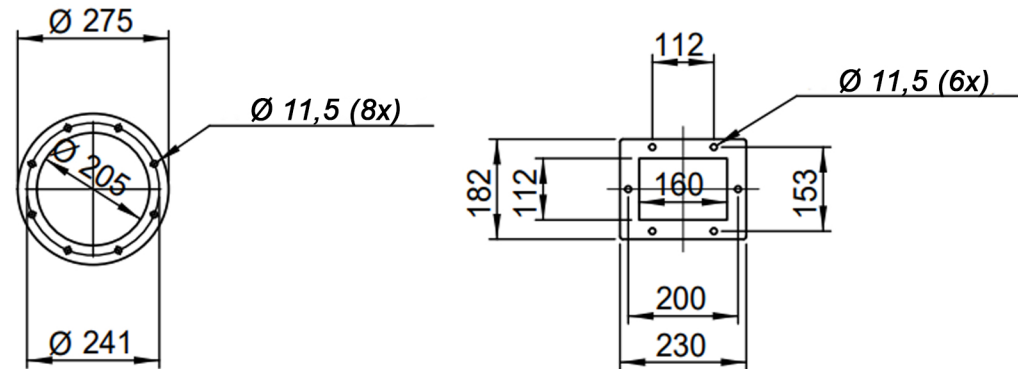
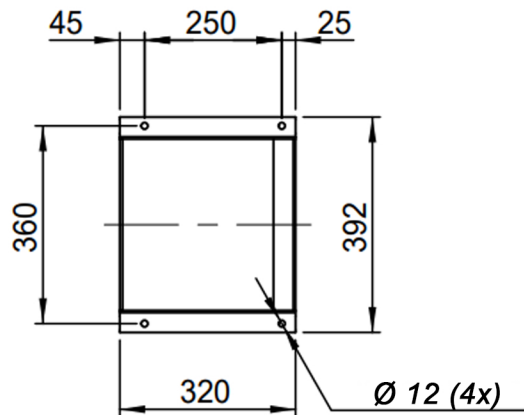
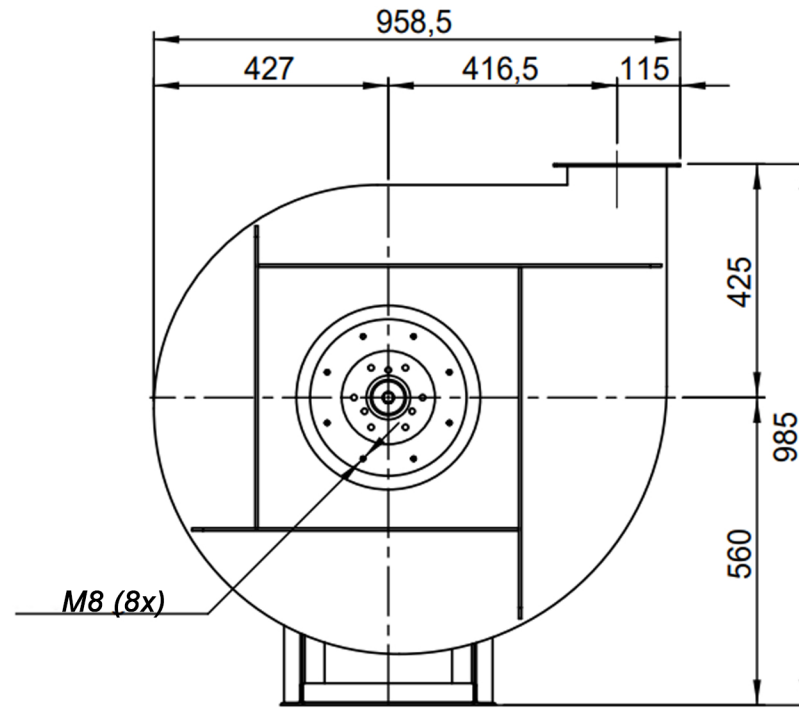
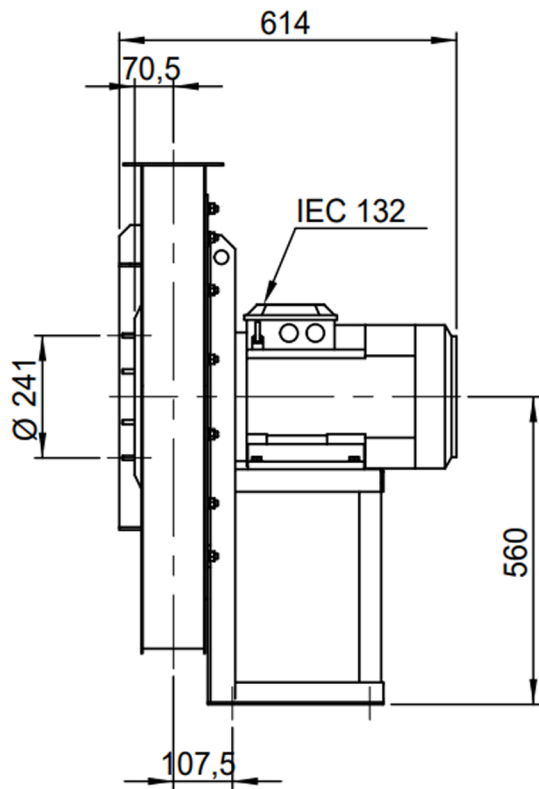
Mogelijke uitblaasposities:



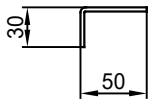
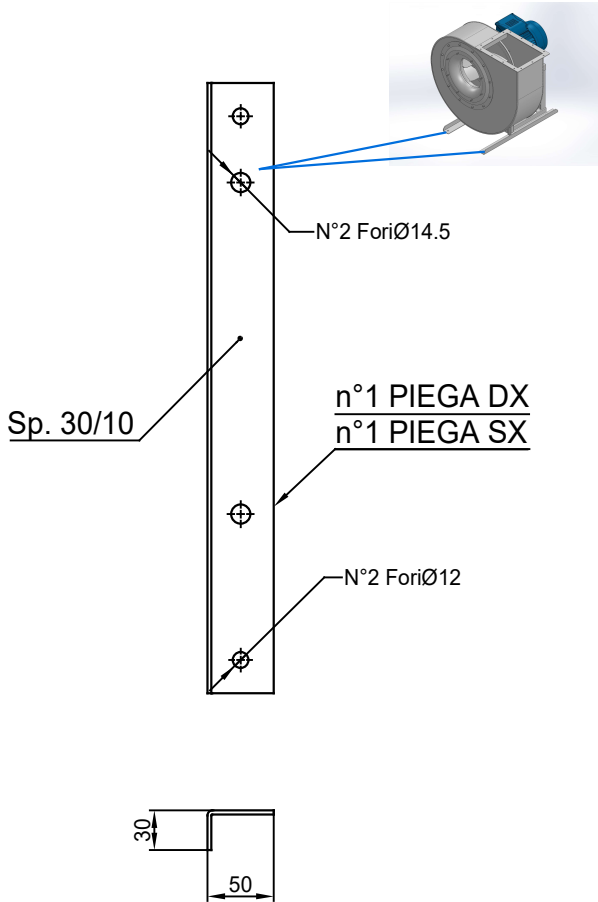
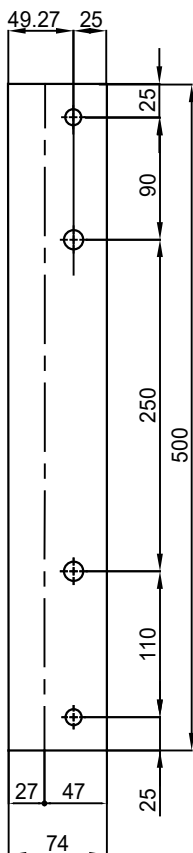
* (Pos 180 en 225 tegen meerprijs)

Mogelijke toebehoren:

Montage profielen tbv gewichtsverdeling	STF AP13201ST
Tegen flens zuig-/perszijde	zz Ø200 / pz 160x112
Flexibel zuig-/perszijde max. 80°C	zz Ø250 / pz Ø250
Set trillingdempers	4x 40x30/B/70° ShA
Inspectieopening	
Condenswater afvoer	
Asafdichting (asbest vrij)	
Koelwaaier (medium max. 150°C)	(incl. coating RAL9006)
Flexibel zuig-/perszijde max. 150°C	zz Ø250 / pz Ø250
ATEX uitvoering	Zone 1 / 2 / 21 / 22
ATEX motor	Ex nA / Exe / Ex de
Buitencoating ventilator	RAL 5010 / RAL
RVS uitvoering	304 / 316 / ...
Geluiddempende omkasting	



DESCRIPTION-BESCHRIJVING APF632/A - RD0	SCHAAL 1:14	GEMAAKT - PREPARED Overmeer E.	FORMAAT A4
	DATUM 8/11/2023		
Slingerland ventilatoren		N.TEKENING - N.DRAWING V1APF632/A	
			REV. 00



COMM.
N°

00	02/02/2016	PRIMA EMISSIONE		RK	RK	
01	16/09/2020	Extension pedestal		MvS	MvS	
REV	DATA - DATE	DESCRIZIONE - DESCRIPTION		DISEGNATO PREPARED	CONTROLLATO CHECKED	
DESCRIZIONE - DESCRIPTION			MATERIALE - MATERIAL	NR. FILE	PESO - WEIGHT	
DESCRIZIONE - DESCRIPTION			Fe 360		Kg	
Staffe per Puffer L=500 IEC 132 / AP series			SCALA	1.4	DISEGNATO - PREPARED	FORMATO
			DATA	02/02/2016	RK	A4
			SOSTITUISCE IL - REPLACES THE N°			
			SOSTITUITO DAL - REPLACES BY N°			
N. DISEGNO - N. DRAWING				REV.		
STF-AP13201ST				01		

