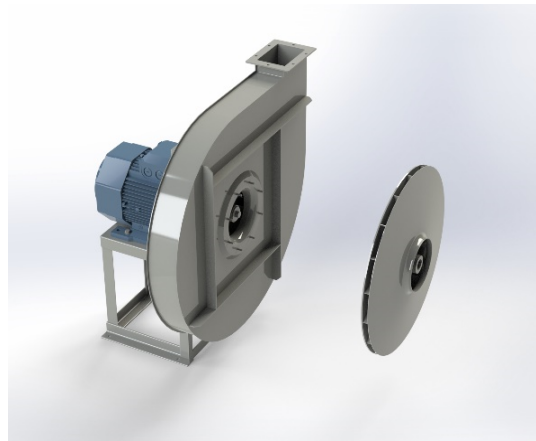


APF 631A



Centrifugaal ventilator model APF, Es.4.

Enkelaanzuigende ventilator, direct aangedreven door een IEC-normmotor in de bouwvorm B3 welke is gemonteerd op een motorfundatie. De waaier is overhangend gemonteerd op de as van de motor en uitgevoerd met voorwaartsgebogen schoepen. De schoepen zijn gelast tussen de achterplaat en de gestroomlijnde voorplaat. De ventilator is geschikt voor pneumatisch transport, in cementfabrieken, in de luchttoevoer van kasten, in gieterijen en in oliebranders, in molens, in pastafabrieken, in de chemische, ijzer- en staalindustrie, in de metallurgische industrie waar kleine stromen met gemiddelde en hoge druk vereist zijn .

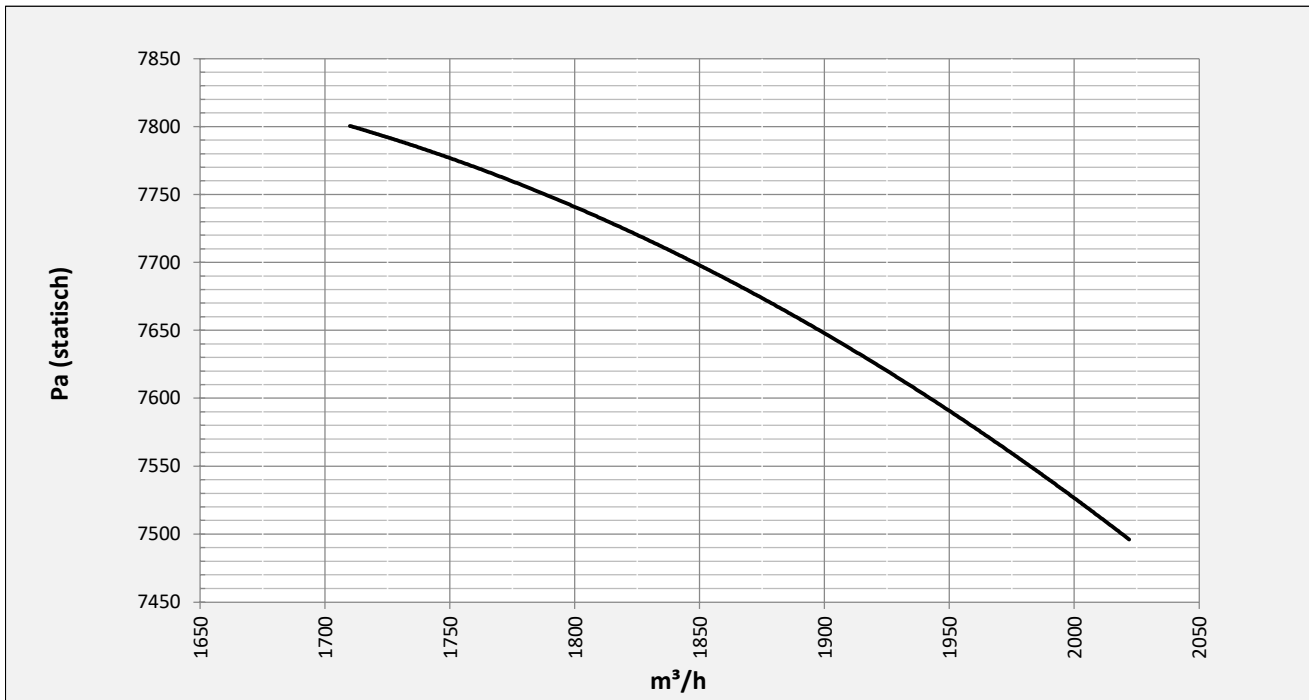
Algemene gegevens:

| | |
|----------------------------------|-------------------------|
| Aandrijving | direct |
| Motorpositie | horizontaal |
| Materiaal huis/fundatie | Staal |
| Materiaal waaier/naaf | Staal |
| Motorcoating/protectie | RAL 7037 |
| Bedrijfstempertuur (max.) | 15 (80) °C |
| Medium dichtheid (op 0 m hoogte) | 1,226 kg/m ³ |
| Toerental waaier | 2930 rpm |
| Gewicht | 138 kg |
| Geluiddrukkniveau ±3 | 84 dB(A) |

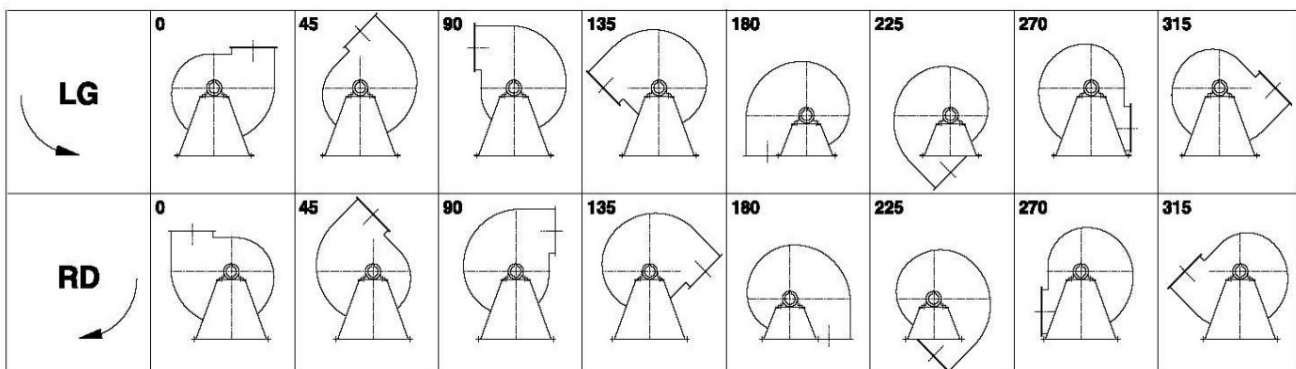
(op 1,5 m naast de ventilator met aangesloten zuig- en perszijde, onder vrije veld condities)

| | | |
|--------------------|------------|------|
| Elektromotor: | 132S | IEC |
| Vermogen | 7,5 | kW |
| Toerental | 2.930 | rpm |
| Spanning | 3x400V50Hz | V/Hz |
| Stroomsterkte | 14,1 | A |
| Beschermingsklasse | 55 | IP |
| Bouwvorm | B3T | |
| Efficiëntieklasse | IE3 | |

Grafiek APF 631A @ 2930rpm @ 15°C @ 0m



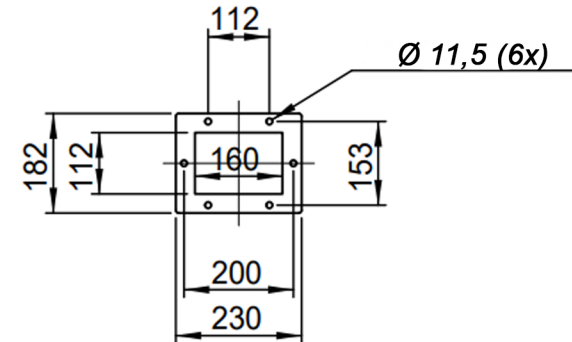
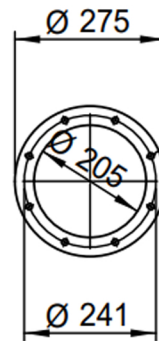
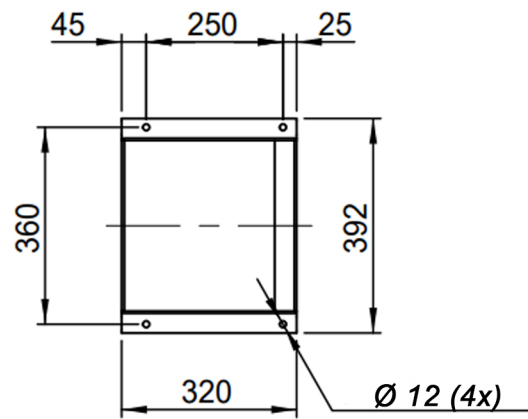
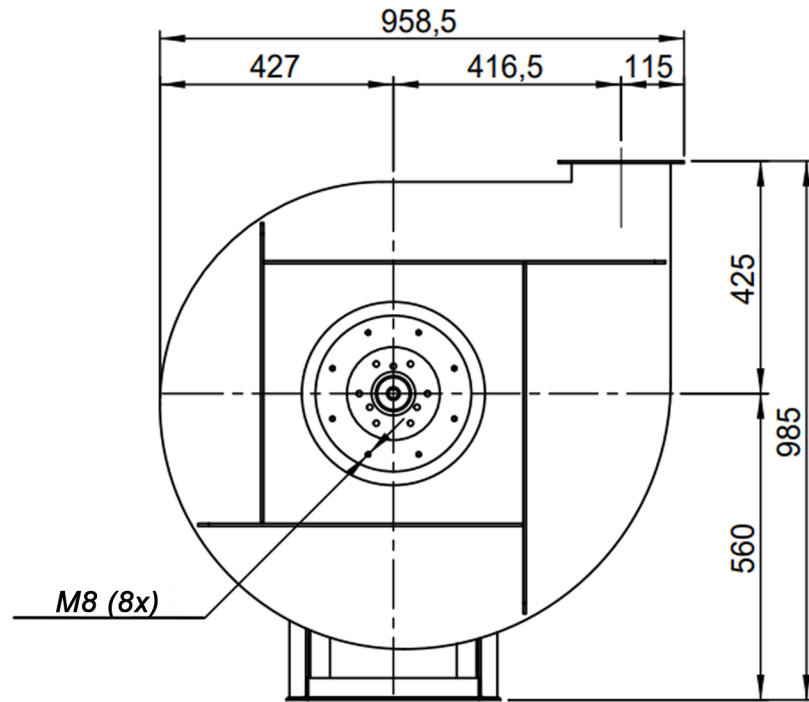
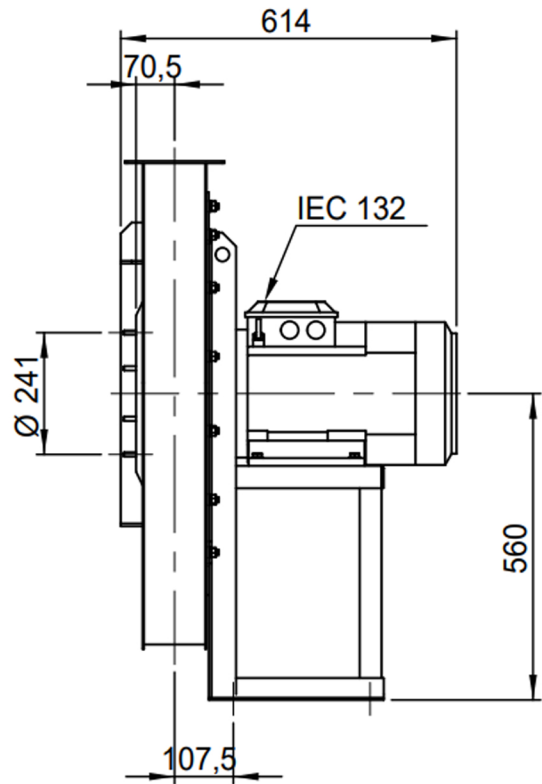
Mogelijke uitblaasposities:




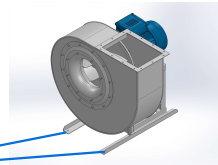
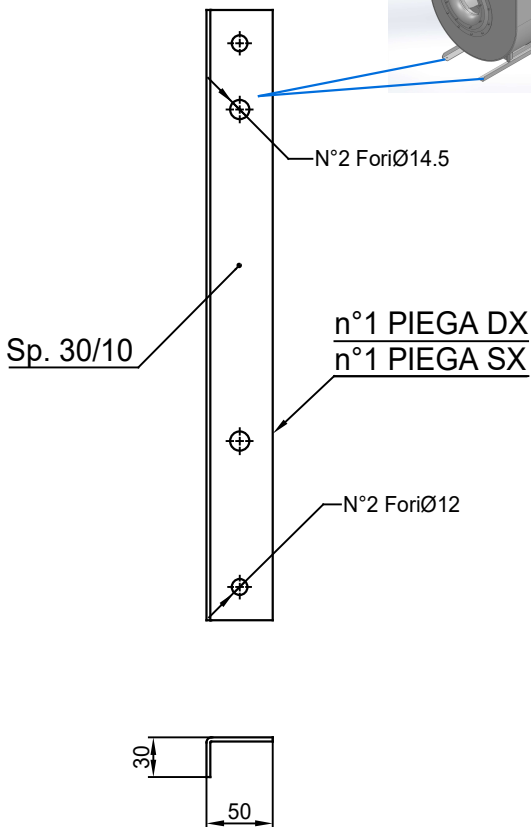
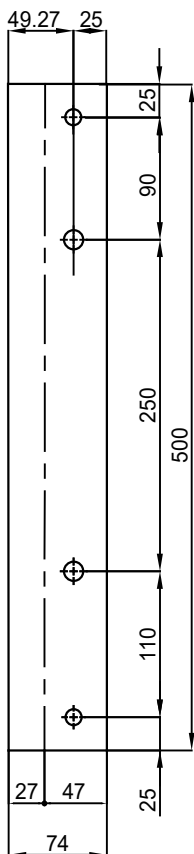
* (Pos 180 en 225 tegen meerprijs)

Mogelijke toebehoren:

| | |
|---|---------------------------|
| Montage profielen tbv gewichtsverdeling | STF AP13201ST |
| Tegen flens zuig-/perszijde | zz Ø200 / pz 160x112 |
| Flexibel zuig-/perszijde max. 80°C | zz Ø250 / pz Ø250 |
| Set trillingdempers | 4x 40x30/B/70° ShA |
| Inspectieopening | |
| Condenswater afvoer | |
| Asafdichting (asbest vrij) | |
| Koelwaaier (medium max. 150°C) | (incl. coating RAL9006) |
| Flexibel zuig-/perszijde max. 150°C | zz Ø250 / pz Ø250 |
| ATEX uitvoering | Zone 1 / 2 / 21 / 22 |
| ATEX motor | Ex nA / Exe / Ex de |
| Buitencoating ventilator | RAL 5010 / RAL |
| RVS uitvoering | 304 / 316 / ... |
| Geluiddempende omkasting | |



| | | | |
|--|--------------------|-----------------------------------|---------------|
| DESCRIPTION-BESCHRIJVING APF631/A - RD0 | SCHAAL 1:14 | GEMAAKT - PREPARED Overmeer E. | FORMAAT A4 |
| | DATUM 8/11/2023 | | |
| N.TEKENING - N.DRAWING Slingerland ventilatoren  | | REV. V1APF631/A 00 | |



COMM.
N°

| | | | | |
|---------------------------|-------------|---------------------------|---|----------------------|
| 00 | 02/02/2016 | PRIMA EMISSIONE | RK | RK |
| 01 | 16/09/2020 | Extension pedestal | MvS | MvS |
| REV | DATA - DATE | DESCRIZIONE - DESCRIPTION | DISEGNATO PREPARED | CONTROLLATO CHECKED |
| DESCRIZIONE - DESCRIPTION | | MATERIALE - MATERIAL | NR. FILE | PESO - WEIGHT |
| DESCRIZIONE - DESCRIPTION | | Fe 360 | SCALA 1:4 | DISEGNATO - PREPARED |
| Staffe per Puffer L=500 | | | DATA 02/02/2016 | FORMATO A4 |
| IEC 132 / AP series | | | RK | |
| | | | SOSTITUISCE IL - REPLACES THE N° SOSTITUITO DAL - REPLACES BY N° | |
| N. DISEGNO - N. DRAWING | | | REV. | |
| STF-AP13201ST | | | 01 | |

