



STR-1

De STR-1-transformatorregelaars zijn gebaseerd op het principe van spanningsregeling d.m.v. spaartransformatoren. Zij zijn toepasbaar op spanningsregelbare motoren (230 V - 50/60 Hz) voor het regelen van toerentallen (van ventilatoren, pompen e.d.).

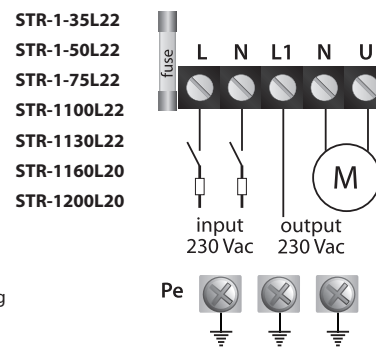
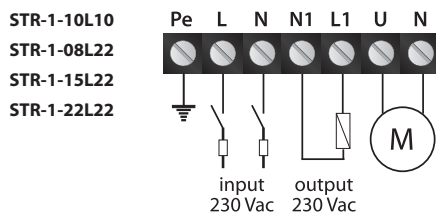
Bij de keuze van de regelaar is het van belang de maximaal opgenomen stroomsterkte te kennen op alle aftakkingen. De aangegeven maximum stroom kan op elke aftakking afgenomen worden.

Specificaties

- < 230 Vac - 50/60 Hz - van 0,8 tot 20 A
- < Behuizing: kunststof (R-ABS, UL94-V0, grijs RAL 7035) of plaatstaal (RAL 7032, polyester poedercoating)
- < IP54
- < Schakelaar: 5 posities met uit-stand
- < Verschillende spanningsreeksen mogelijk
- < Bedrijfslampje
- < Stroomzekering
- < 230 Vac niet-geregelde uitgang
- < Voorgemonteerde kabelwartels
- < Max. omgevingstemperatuur: 35 °C

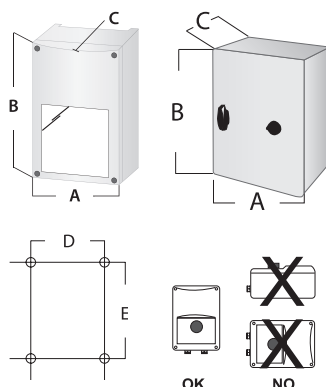
	Imax (A)	Zekering (A)
STR-1-10L10	1,0	(5*20 mm) 1,25
STR-1-08L22	0,8	(5*20 mm) 1,5
STR-1-15L22	1,5	2,0
STR-1-22L22	2,2	3,15
STR-1-35L22	3,5	5,0
STR-1-50L22	5,0	8,0
STR-1-75L22	7,5	10,0
STR-1100L22	10,0	(6*32 mm) 16,0
STR-1130L22	13,0	20,0
STR-1160L20	16,0	25,0
STR-1200L20	20,0	30,0

Aansluitschema



Type L22: door het wisselen van de fastonclip-aansluitingen op de transformator, kan men de schakelvolgorde aanpassen en de spanning corresponderend met elke stap van de schakelaar.

Afmetingen & bevestiging



	A	B	C	D	E	netto gewicht	bruto gewicht	behuizing
STR-1-10L10	84	160	88	71	108	1,3 kg		kunststof
STR-1-08L22	115	205	100	98	140	1,7 kg		kunststof
STR-1-15L22	115	205	100	98	140	2,1 kg		kunststof
STR-1-22L22	115	205	100	98	140	2,3 kg		kunststof
STR-1-35L22	170	255	140	155	194	4,7 kg		kunststof
STR-1-50L22	170	255	140	155	194	5,0 kg		kunststof
STR-1-75L22	200	305	140	183	236	7,6 kg		kunststof
STR-1100L22	300	325	185	255	255	12,9 kg		staal
STR-1130L22	300	325	185	255	255	15,6 kg		staal
STR-1160L20	300	425	235	255	355	18,4 kg		staal
STR-1200L20	300	430	235	255	355	21,0 kg		staal