



Centrifugaal ventilator **model TR, Es.4**. Enkelaanzuigende ventilator, direct aangedreven door een IEC-normmotor in de bouwvorm B3 welke is gemonteerd op een motorfundatie. De waaijer is overhangend gemonteerd op de as van de motor en uitgevoerd met achterwaartsgebogen schoepen. De schoepen zijn gelast tussen de achterplaat en de gestroomlijnde voorplaat. De robuust industriële ventilator is volledig vervaardigd uit staal en gecoat in de kleur agaatgrijs RAL 7038. De ventilator is geschikt voor het verplaatsen van schone of licht stoffige lucht.

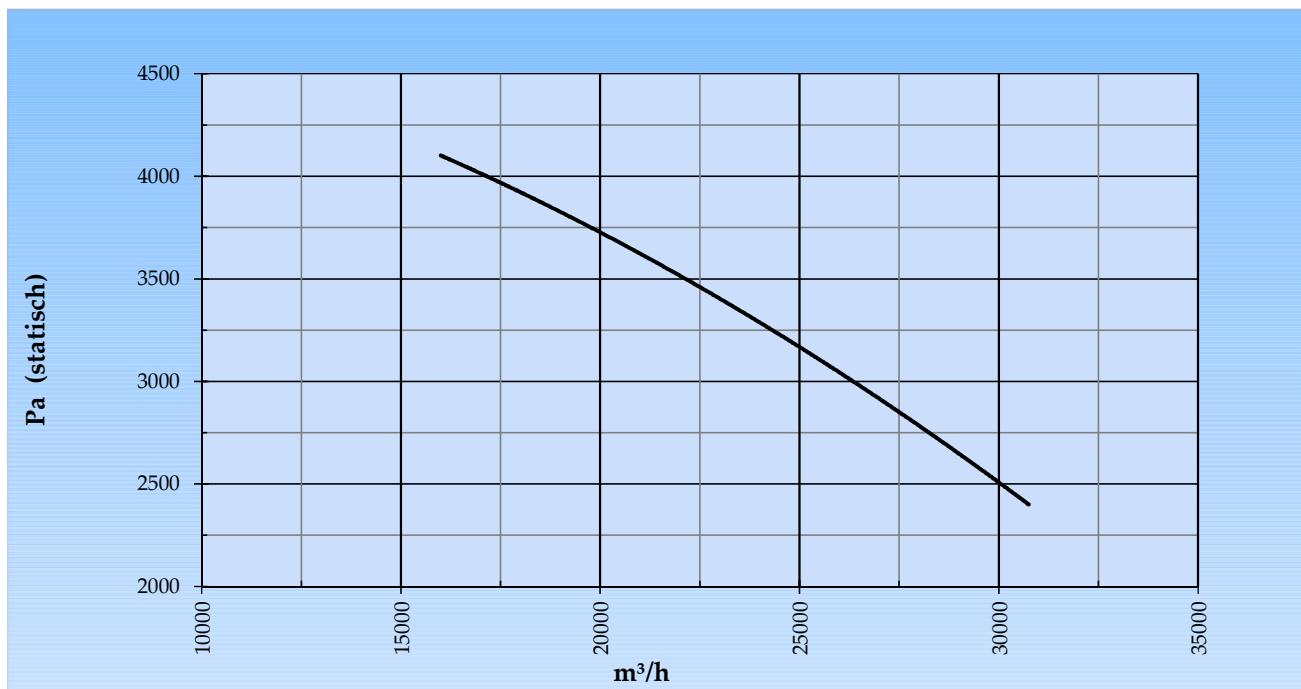
#### Algemene gegevens:

Aandrijving	direct	
Motorpositie	horizontaal	
Materiaal huis/fundatie	Staal	
Materiaal waaijer/naaf	Staal	
Coating/protektie	RAL 7038	
Bedrijfstempertuur (max.)	15 (80)	°C
Medium dichtheid (op 0 m hoogte)	1,226	kg/m <sup>3</sup>
Toerental waaijer	1.480	rpm
Gewicht	998	kg
Geluidrukniveau ±3	81	dB(A)

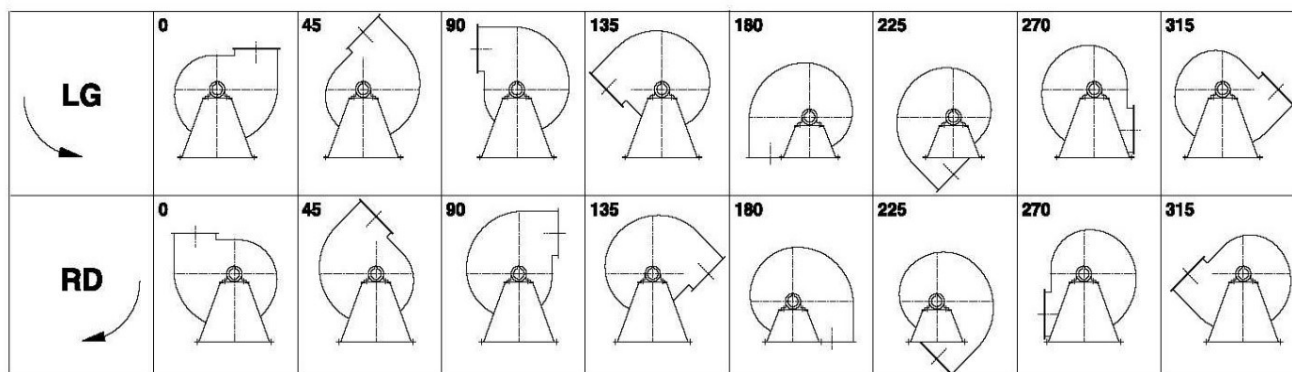
(op 1,5 m naast de ventilator met aangesloten zuig- en perszijde, onder vrije veld condities)

<b>Elektromotor:</b>	225S	IEC
Vermogen	37,0	kW
Toerental	1.480	rpm
Spanning	3x400V50Hz	V/Hz
Stroomsterkte	66,8	A
Beschermingsklasse	55	IP
Bouwvorm	B3T	
Efficiëntieklasse	IE3	

Grafiek TR1001 @ 1480rpm @ 15°C @ 0m



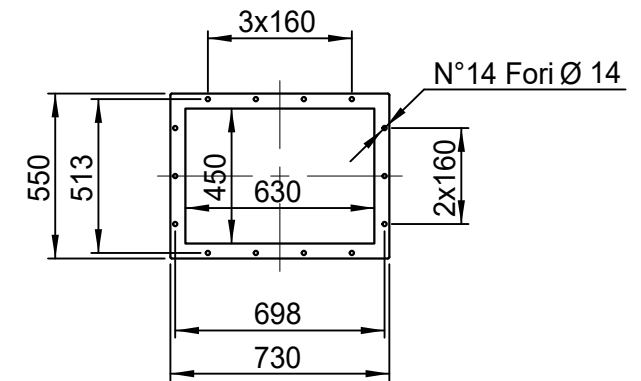
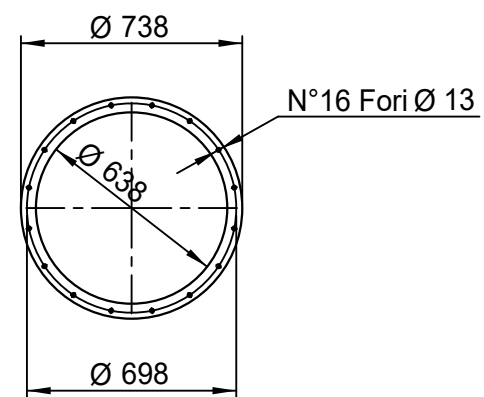
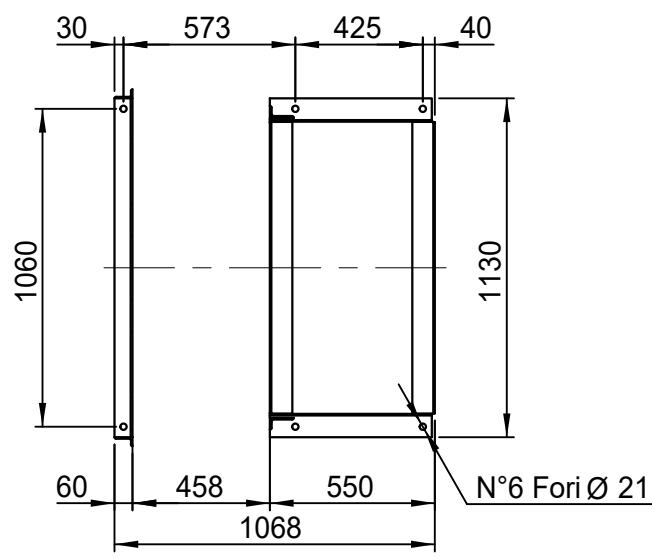
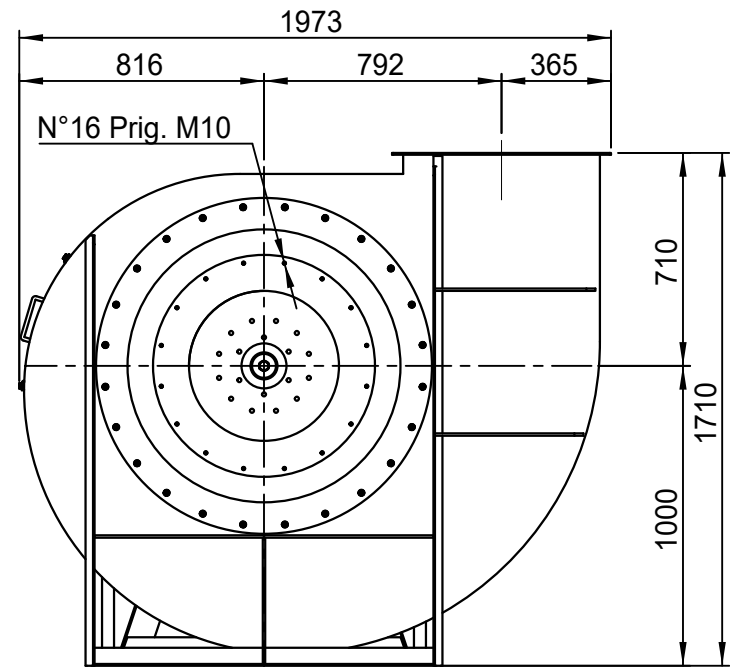
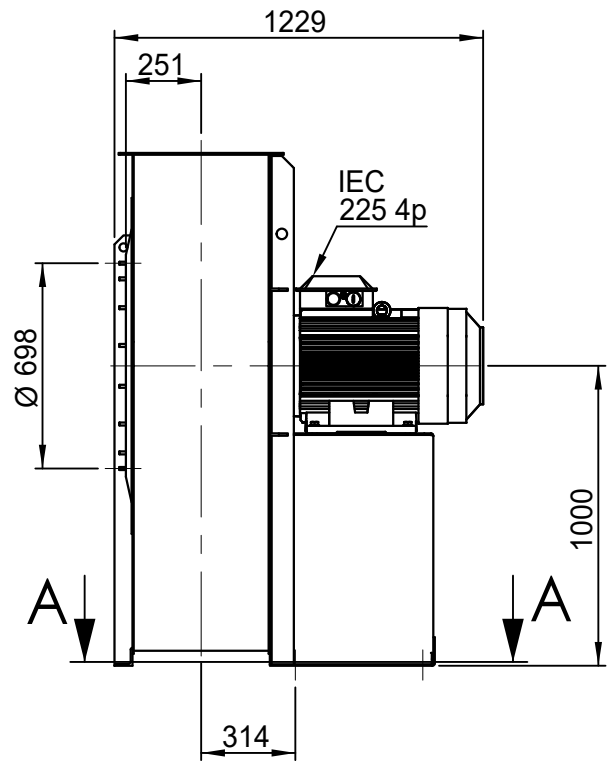
Mogelijke uitblaasposities:



\* (Pos 180 en 225 tegen meerprijs)

Mogelijke toebehoren:

Montage profielen tbv gewichtsverdeling	--
Tegen flens zuig-/perszijde	
Flexibel zuig-/perszijde max. 80°C	zzØ 710 / pzØ 800
Set trillingdempers	6x 70x45/B/40° ShA
Inspectieopening	
Condenswater afvoer	
Asafdichting (asbest vrij)	
Koelwaaier (medium max. 150°C)	( incl. coating RAL9006 )
Flexibel zuig-/perszijde max. 150°C	zzØ 710 / pzØ 800
ATEX uitvoering	Zone 1 / 2 / 21 / 22
ATEX motor	Ex nA / Exe / Ex de
Buitencoating ventilator	RAL 5010 / RAL ....
RVS uitvoering	304 / 316 / ...
Geluiddempende omkasting	



DESCRIZIONE - DESCRIPTION	SCALA	1:24	DISEGNATO - PREPARED	FORMATO
	DATA	03/07/2015	Duregotti P.	A4
TR 1001 - RD 0	SOSTITUISCE IL - REPLACES THE N° A1TR1A1A411A000			
	SOSTITUITO DAL - REPLACES BY N°			
Copy 6-3-2020	N.DISEGNO - N.DRAWING		REV.	
Slingerland ventilatoren		V11TR1A1A0008		00