



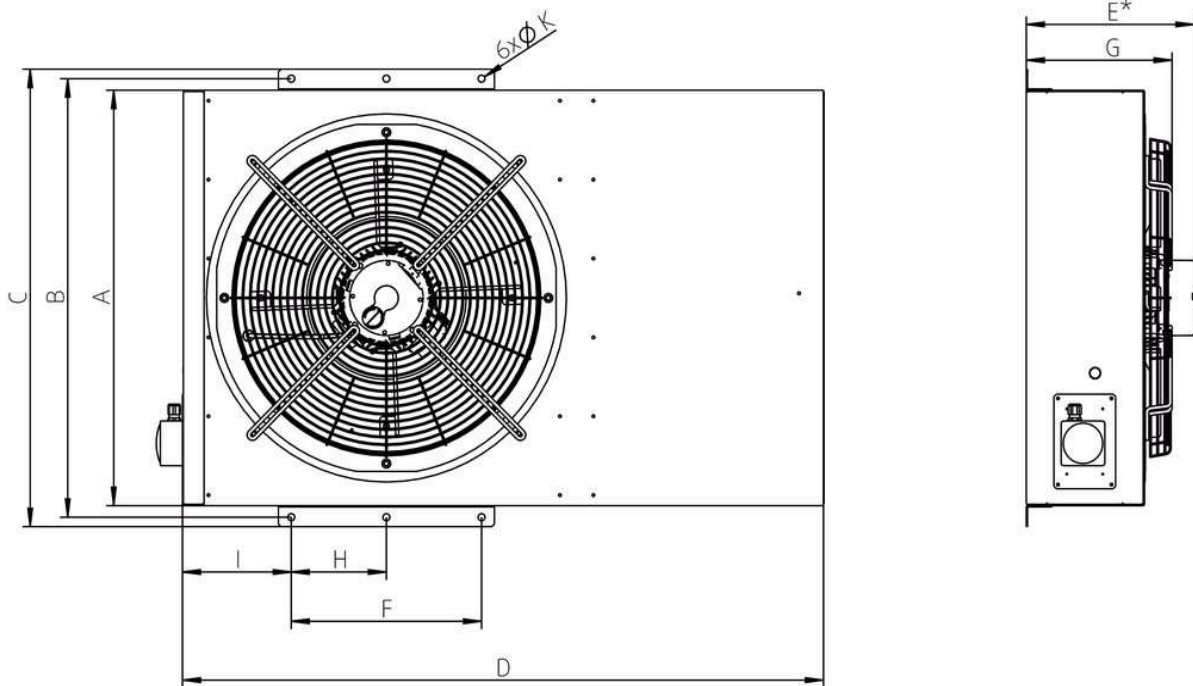
Stuwdruk ventilatoren zijn uw eerste keus als u maximale veiligheid nodig heeft in combinatie met een lage installatie hoogte. We bieden hiervoor een reeks ventilatoren met motoren met een stuwkracht van 50 tot 100N.  
Temperatuurklassen: F300 - 300°C/120min en F400 - 400°C/120min

**Algemene gegevens:**

|                       |                                |
|-----------------------|--------------------------------|
| Luchtstroom           | <b>5,836</b> m <sup>3</sup> /h |
| Toerental waaier      | <b>1.458</b> rpm               |
| Vermogen              | <b>1,54</b> kW                 |
| Spanning              | <b>400</b> V/Hz                |
| Stroomsterkte         | <b>3,28</b> A                  |
| Beschermingsklasse    | <b>55</b> IP                   |
| Gewicht               | <b>94</b> kg                   |
| Geluidsdrukniveau ±2* | <b>73</b> dB (A)               |

\* (op 3m van de uitblaaszijde van de ventilator, onder vrije veld condities)

Maatvoering:



| [mm]      | A    | B    | C    | D    | E*  | F   | G   | H   | I   | 6ØK  |
|-----------|------|------|------|------|-----|-----|-----|-----|-----|------|
| IV 50     | 790  | 834  | 870  | 1248 | 326 | 370 | 283 | 185 | 210 | 13,5 |
| IV 100    | 1140 | 1184 | 1220 | 1900 | -   | 420 | 340 | 210 | 430 | 13,5 |
| *EC motor |      |      |      |      |     |     |     |     |     |      |