



### Keukenbox ventilator type KBR

De KBR-ventilatoren hebben waaiers van gegalvaniseerd staal met achterovergebogen schoepen en externe buitenpool motoren. Het KBR-huis is vervaardigd uit dubbelwandig verzinkt plaatstaal en is geïsoleerd met 50 mm mineraal wol.

DE KBR-ventilatoren hebben een draaideur voor eenvoudige inspectie en onderhoud. De richting van de deuropening kan ter plaatse eenvoudig van links naar rechtst worden gewijzigd.

Connectoren en trillingsdempers zijn in het basisframe geïntegreerd. Om de motor tegen oververhitting te beschermen zijn de KBR-ventilatoren voorzien van geïntegreerde koude geleiders (PTC).

Hoog rendement AC motoren voor zowel 50 als 60 Hz. Mogelijk in IE2 of IE3 uitvoeringen.

### Algemene gegevens:

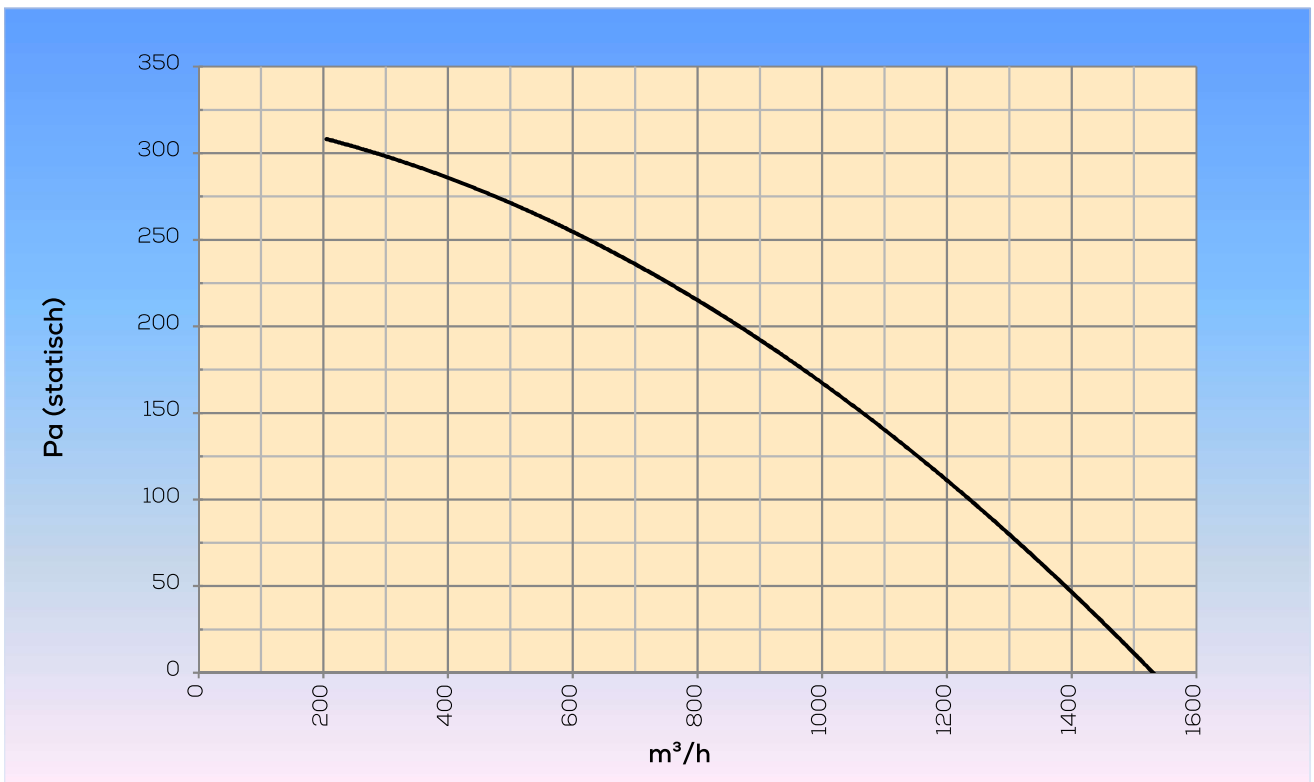
|                           |          |                   |
|---------------------------|----------|-------------------|
| Maximale luchthoeveelheid | 1.544    | m <sup>3</sup> /h |
| Toerental waaiër          | 1.477    | rpm               |
| Vermogen                  | 209      | W                 |
| Spanning                  | 3x400/50 | V/Hz              |
| Stroomsterkte             | 1,27     | A                 |
| Beschermingsklasse        | 54       | IP                |
| Max. medium temp.         | 120      | °C                |
| Gewicht                   | 49       | kg                |
| Geluidrukniveau ±2*       | 35,5     | dB(A)             |

*\*(op 3m van de uitblaaszijde van de ventilator, onder vrije veld condities)*

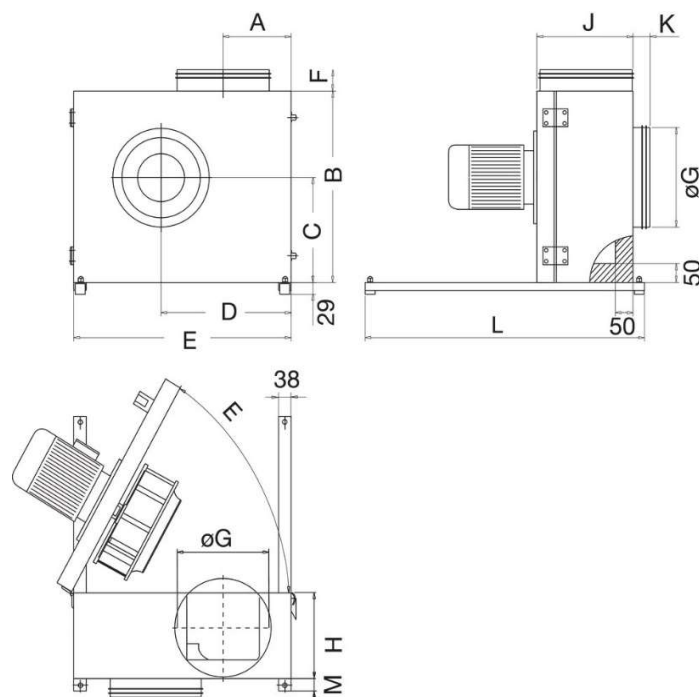
### Opties:

|                          |                                 |
|--------------------------|---------------------------------|
| Regendak                 | regendak                        |
| Flexibel                 | Flexibel zuigzijde (max. 120°C) |
| 5-standen regelaar       | STRS4-15L40                     |
| Frequentieomvormer FRO5S | FRO5S-4A                        |
| Frequentieomvormer FROS  | FROS-4A                         |
| MTV                      | --                              |
| MTP                      | --                              |

Grafiek:



Maatvoering:



| A     | B   | C   | D   | E   | F   |
|-------|-----|-----|-----|-----|-----|
| 171,5 | 537 | 295 | 360 | 625 | 125 |

| øG  | H   | J   | K  | L   | M  |
|-----|-----|-----|----|-----|----|
| 280 | 234 | 291 | 70 | 620 | 55 |