



Dakventilator voor toevoerlucht model DHA, **fabrikaat ST-Fans**.

Huis en voetplaat gegalvaniseerd staal, voorzien van poedercoating RAL 7010; kap zeewaterbestendig aluminium met externe rotormotoren, in snelheid regelbaar d.m.v. een spanningsregelaar (thyristor of transformator).

De axiale waaiers, voorzien van poedercoating RAL 9005, van gegalvaniseerd staal zijn geprofileerd. De maximale temperatuur van de te verplaatsen lucht is max. 65°C.

Afdichtingsband en bevestigingsmateriaal wordt standaard meegeleverd.

Algemene gegevens:

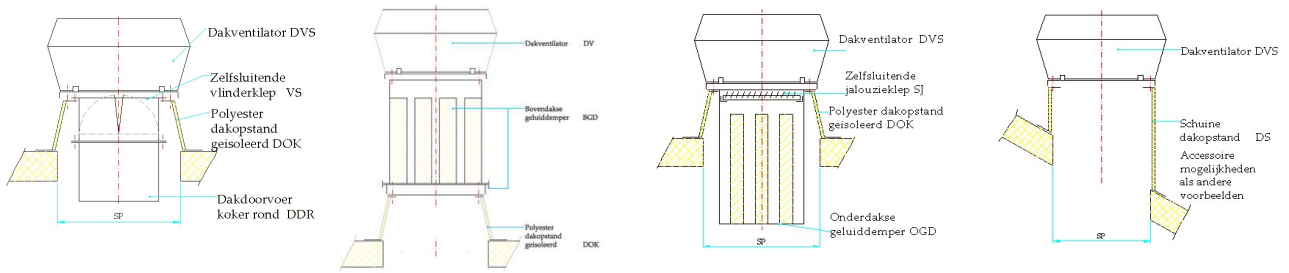
Maximale luchthoeveelheid	3.600	m3/h
Toerental waaiër	1.364	rpm
Vermogen	0,234	kW
Spanning	3x400/50	V/Hz
Stroomsterkte	0,45	A
Beschermingsklasse	54	IP
Gewicht	17,5	kg
Geluiddrukkniveau ±2*	48,8	dB(A)

* (op 4m van de uitblaaszijde van de ventilator, onder vrije veld condities)

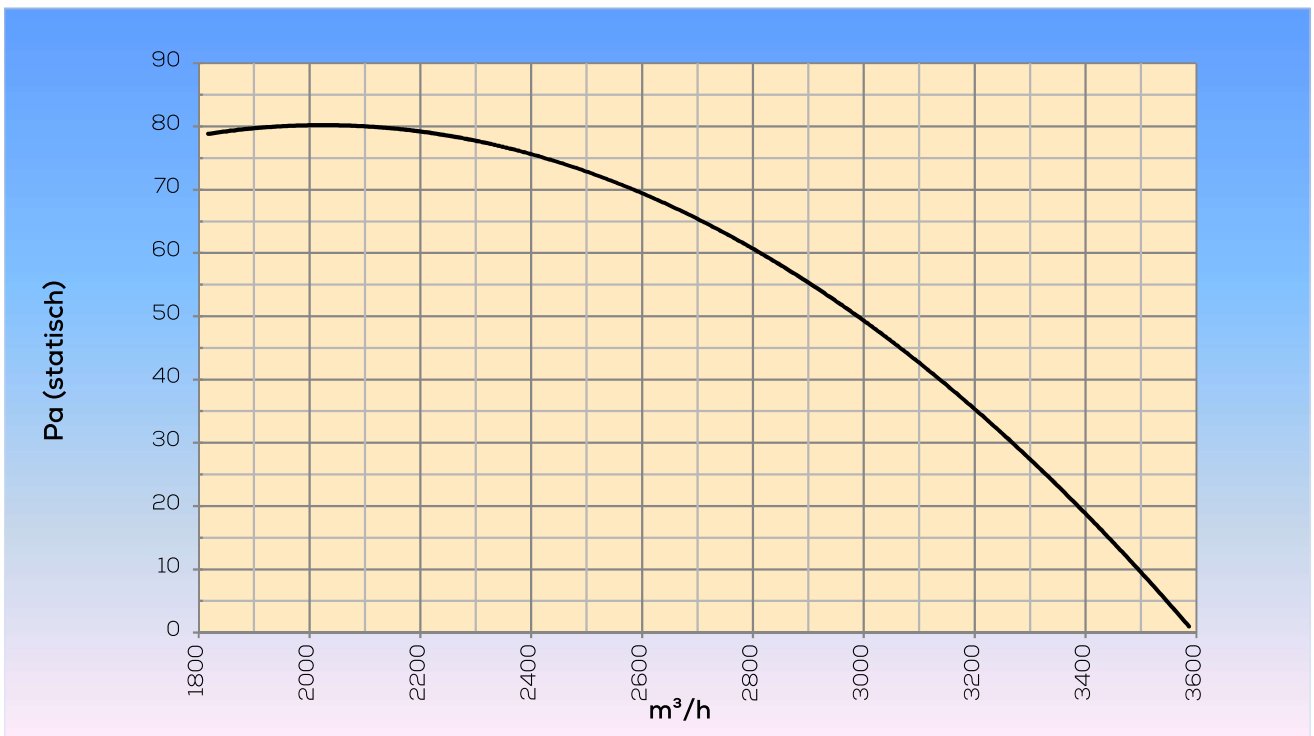
Opties:

Dakopstand vlak dak	DOK 355/400
Onderdakse geluiddemper	OGD 355/400
Bovendakse geluiddemper	BGD 355/400
Zelfsluitende jalouzieklep	SJ 355/400
Dakdoorvoerkoker	DDR 355/400/450/500
Zelfsluitendevlinderklep	VKS 355/400/450/499/500
Dakopstand schuindak	DS 355/400
Dakopstand schuindak/loodslabbe	DSL 355/400
Toerenregelaar	STRS4-12L40

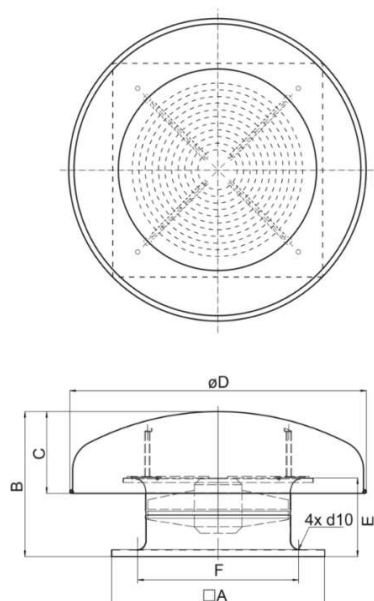
Montage voorbeelden:



Grafiek:



Maatvoering:



A	595
B	399
C	225
$\varnothing D$	830
E	216
F	450