



### Keukenbox ventilator type KBT

De KBT ventilatoren hebben een verzinkte waaijer met voorovergebogen schoepen uit plaatstaal uitgevoerd. De behuizing is geïsoleerd met 50mm steenwol, niet brandbaar (DIN 4102) akoestisch geïsoleerd en uit verzinkt plaatstaal gemaakt.

Voor onderhoud en reiniging kan de met schroeven en scharnieren vergrendelde deur geopend worden, waarna de motor en waaijer opengeklapt kunnen worden. Door een beschermplaat wordt het lekken van olie en vet voorkomen. De deuropening van rechts naar links kan met een geringe aanpassing veranderd worden.

De aansluiting op de zuig- en blaaszijde is een dubbele afdichting. De unit wordt geleverd inclusief montagevoeten en rubberen trillingsdempers. De motorbeveiliging is een geïntegreerd thermocontact met draden naar buiten uitgevoerd. Ventilator is standaard voorzien van een condens afvoer.

### Algemene gegevens:

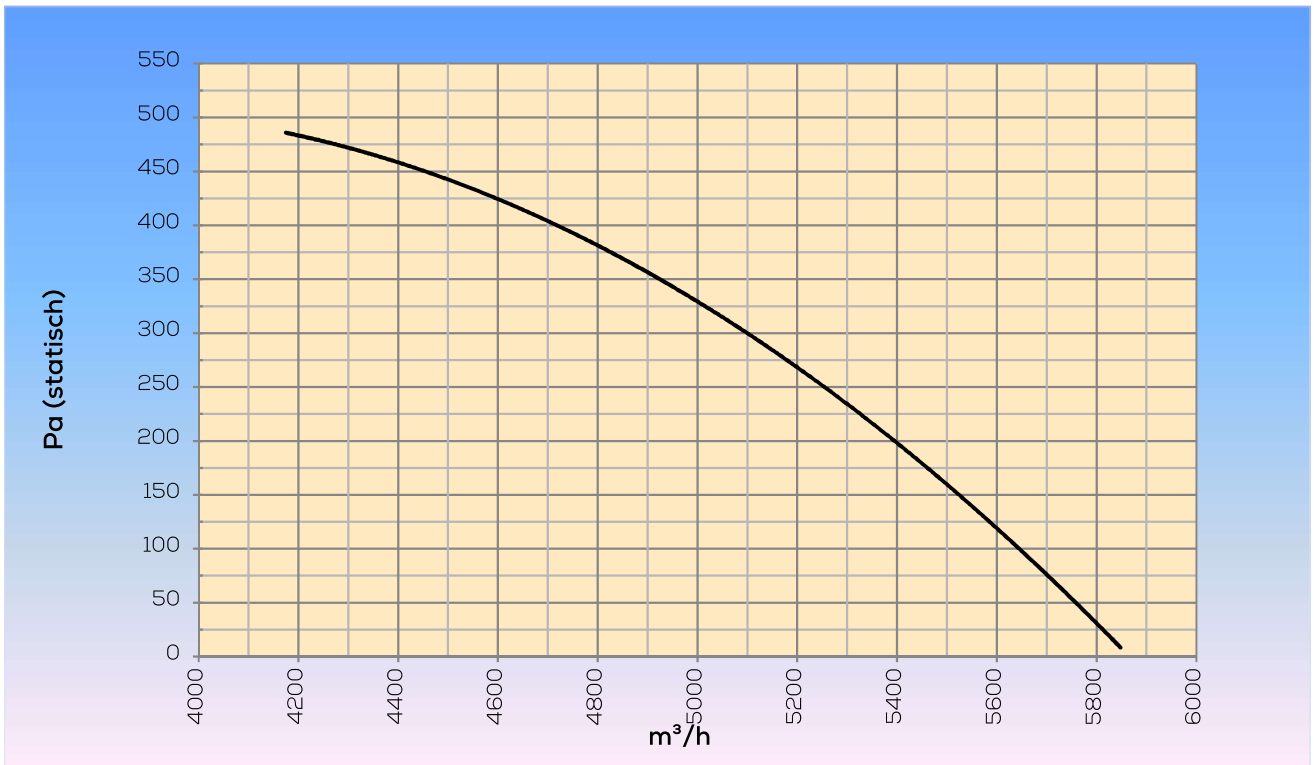
Maximale luchthoeveelheid	5.846	m <sup>3</sup> /h
Toerental waaijer	1.428	rpm
Vermogen	3625	W
Spanning	3x400/50	V/Hz
Stroomsterkte	6,03	A
Beschermingsklasse	55	IP
Gewicht	60	kg
Max. medium temp.	120	°C
Geluidrukniveau ±2*	49,5	dB(A)

*\* (op 3m van de uitblaaszijde van de ventilator, onder vrije veld condities)*

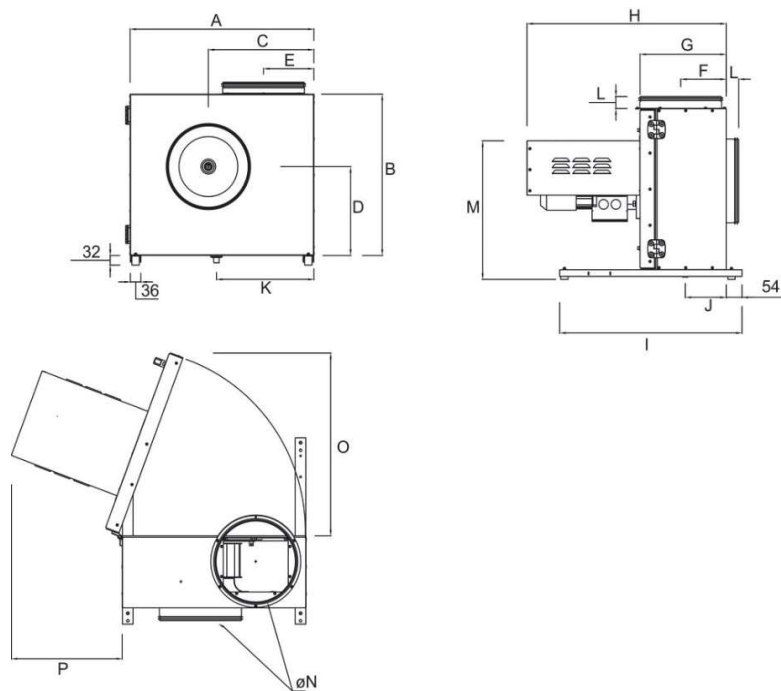
### Opties:

5-standen regelaar	--
Frequentieomvormer FRQ5S	FRQ5S-10A
Frequentieomvormer FRQS	FRQS-10A
MTV	--
MTP	--

Grafiek:



Maatvoering:



A	B	C	D	E	F	G	H
625	537	359	296	171	155	293	677

I	J	K	L	M	N	O	P
620	139	331	43	462	280	626	440