



### Keukenbox ventilator type KBT

De KBT ventilatoren hebben een verzinkte waaier met voorovergebogen schoepen uit plaatstaal uitgevoerd. De behuizing is geïsoleerd met 50mm steenwol, niet brandbaar (DIN 4102) akoestisch geïsoleerd en uit verzinkt plaatstaal gemaakt.

Voor onderhoud en reiniging kan de met schroeven en scharnieren vergrendelde deur geopend worden, waarna de motor en waaier opengeklapt kunnen worden. Door een beschermplaat wordt het lekken van olie en vet voorkomen. De deuropening van rechts naar links kan met een geringe aanpassing veranderd worden.

De aansluiting op de zuig- en blaaszijde is een dubbele afdichting. De unit wordt geleverd inclusief montagevoeten en rubberen trillingsdempers. De motorbeveiliging is een geïntegreerd thermocontact met draden naar buiten uitgevoerd. Ventilator is standaard voorzien van een condens afvoer.

### Algemene gegevens:

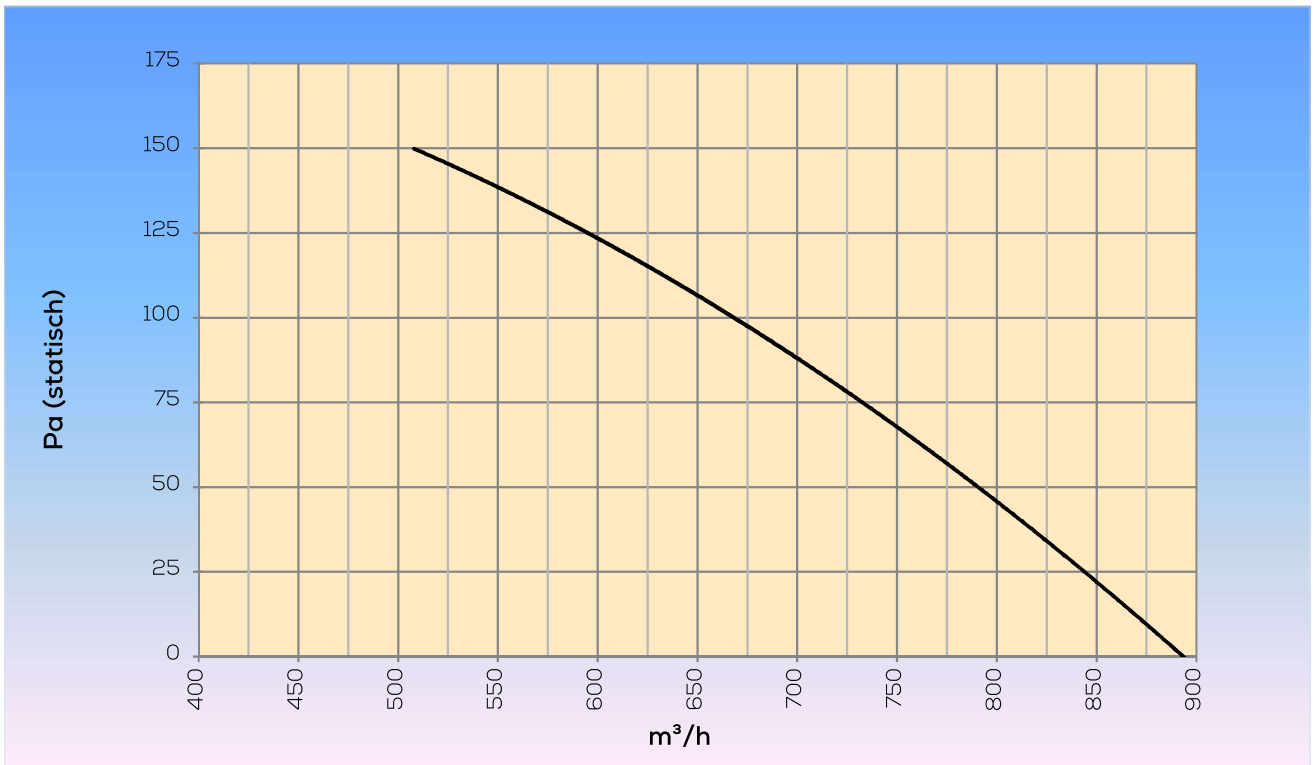
Maximale luchthoeveelheid	893	m <sup>3</sup> /h
Toerental waaier	1.413	rpm
Vermogen	243	W
Spanning	3x400/50	V/Hz
Stroomsterkte	0,844	A
Beschermingsklasse	54	IP
Gewicht	24	kg
Max. medium temp.	120	°C
Geluidrukniveau ±2*	33,5	dB(A)

*\*(op 3m van de uitblaaszijde van de ventilator, onder vrije veld condities)*

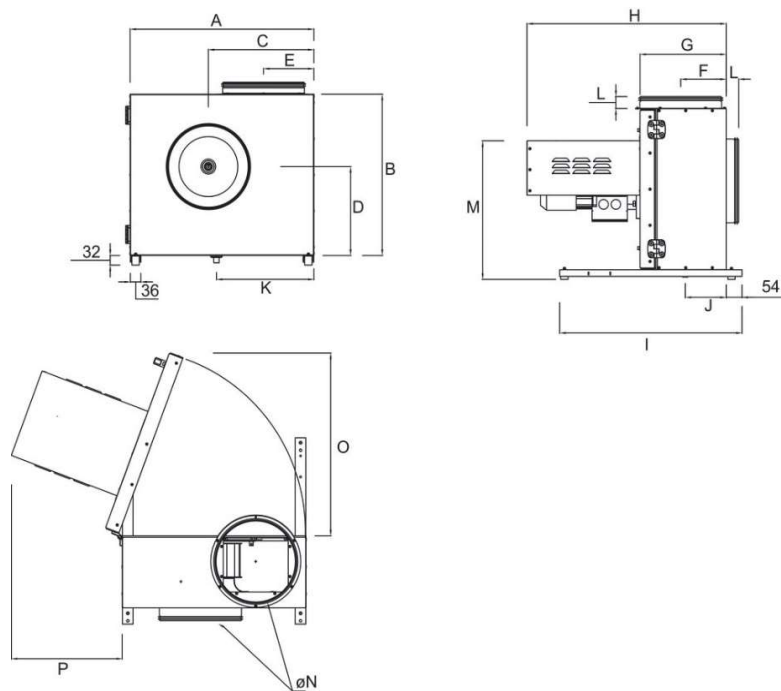
### Opties:

5-standen regelaar	STRS4-12L40
Frequentieomvormer FRQ5S	FRQ5S-4A
Frequentieomvormer FRQS	FRQS-4A
MTV	--
MTP	--

Grafiek:



Maatvoering:



A	B	C	D	E	F	G	H
437	384	249	212	128	100	209	473

I	J	K	L	M	N	O	P
470	100	227	43	345	160	437	320