



### Keukenbox ventilator type KBT-EC

De KBT EC ventilatoren hebben een verzinkte waaijer met voorovergebogen schoepen uit plaatstaal uitgevoerd. De behuizing is met 50mm steenwol, niet brandbaar (DIN 4102) akoestisch geïsoleerd en uit verzinkt plaatstaal gemaakt.

Voor onderhoud en reiniging kan de met schroeven en scharnieren vergrendelde deur geopend worden, waarna de motor en waaijer opengeklapt kunnen worden. Door een beschermplaat wordt het lekken van olie en vet voorkomen. De deuropening van rechts naar links kan met een geringe aanpassing veranderd worden.

De aansluiting op de zuig- en blaaszijde is een dubbele afdichting. De unit wordt geleverd inclusief montagevoeten en rubberen trillingsdempers. De motorbeveiliging is een geïntegreerd thermocontact met draden naar buiten uitgevoerd. Ventilator is standaard voorzien van een condens afvoer.

De elektronica is geïntegreerd in het motorhuis. Alle modellen hebben één potentiaalvrij contact voor foutmelding. Alle motoren zijn geschikt voor 50/60Hz. De ingangsspanning voor 1-fase uitvoeringen kan variëren tussen de 200 en 277V en bij een 3-fase tussen 380 en 480V. Snelheidsregeling met een 0-10V signaal. Elke motor heeft een uitgangsspanning van 10V voor een externe potentiometer of sensor.

### Algemene gegevens:

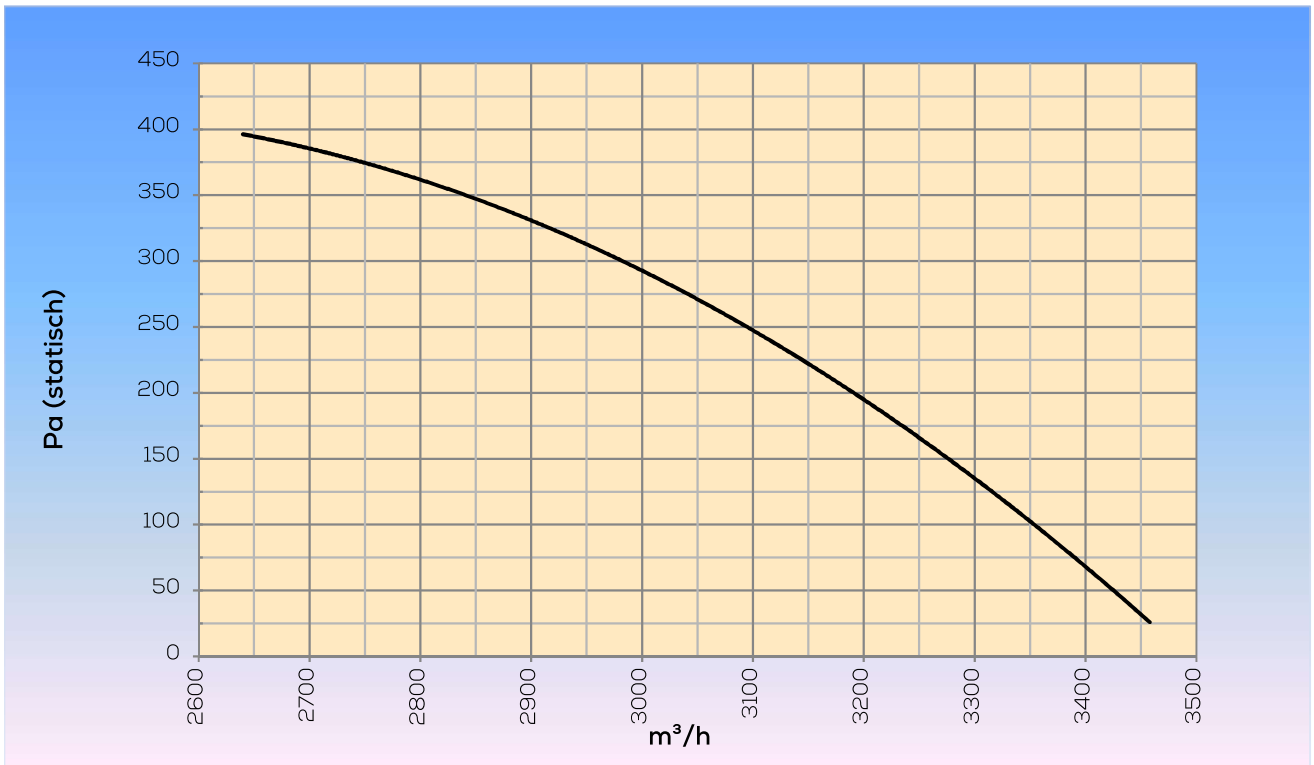
Maximale luchthoeveelheid	3.456	m <sup>3</sup> /h
Toerental waaijer	1.360	rpm
Vermogen	1260	W
Spanning	3x400/50	V/Hz
Stroomsterkte	2,02	A
Beschermingsklasse	55	IP
Gewicht	43	kg
Max. medium temp.	120	°C
Geluiddrukkniveau ±2*	39,5	dB(A)

\* (op 3m van de uitblaaszijde van de ventilator, onder vrije veld condities)

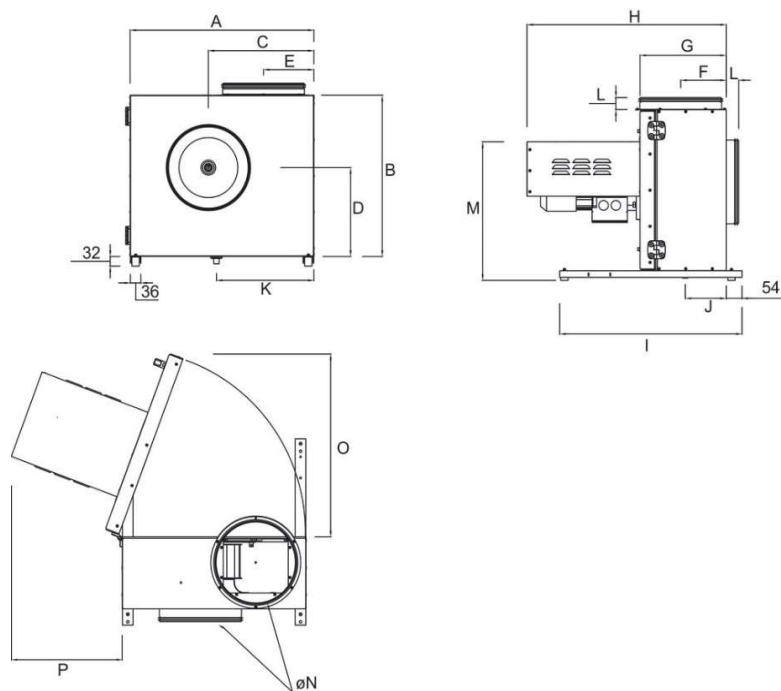
### Opties:

5-standen regelaar	--
Frequentieomvormer FRQ5S	--
Frequentieomvormer FRQS	--
MTV	Potmeter 1x230V gevoed extern
MTP	Potmeter 10V gevoed via ventilator

Grafiek:



Maatvoering:



A	B	C	D	E	F	G	H
576	500	333	280	161	140	272	656

I	J	K	L	M	N	O	P
620	139	305	43	436	250	576	440