



Centrifugaal ventilator **model EU, Es.4.**

Enkelaanzuigende ventilator, direct aangedreven door een IEC-normmotor in de bouwvorm B3 welke is gemonteerd op een motorfundatie. De waaijer is overhangend gemonteerd op de as van de motor en uitgevoerd met achterwaartsgebogen schoepen. De schoepen zijn gelast tussen de achterplaat en de gestroomlijnde voorplaat. De robuust industriële ventilator is volledig vervaardigd uit staal en gecoat in de kleur agaatgrijs RAL 7038.. De ventilator is geschikt voor het verplaatsen van schone of licht stoffige lucht.

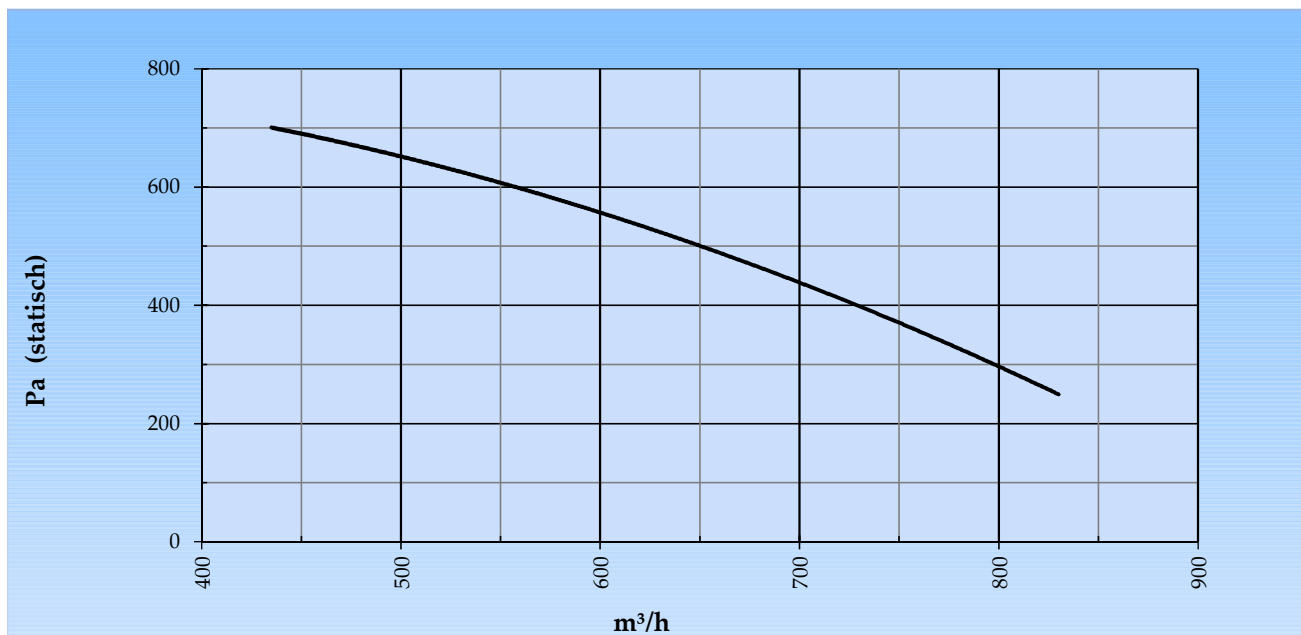
Algemene gegevens:

Aandrijving	direct	
Motorpositie	horizontaal	
Materiaal huis/fundatie	Staal	
Materiaal waaijer/naaf	Staal	
Coating/protektie	RAL 7038	
Bedrijfstempertuur (max.)	15 (80)	°C
Medium dichtheid (op 0 m hoogte)	1,226	kg/m ³
Toerental waaijer	2.815	rpm
Gewicht	20	kg
Geluiddrukkniveau ±3	62	dB(A)

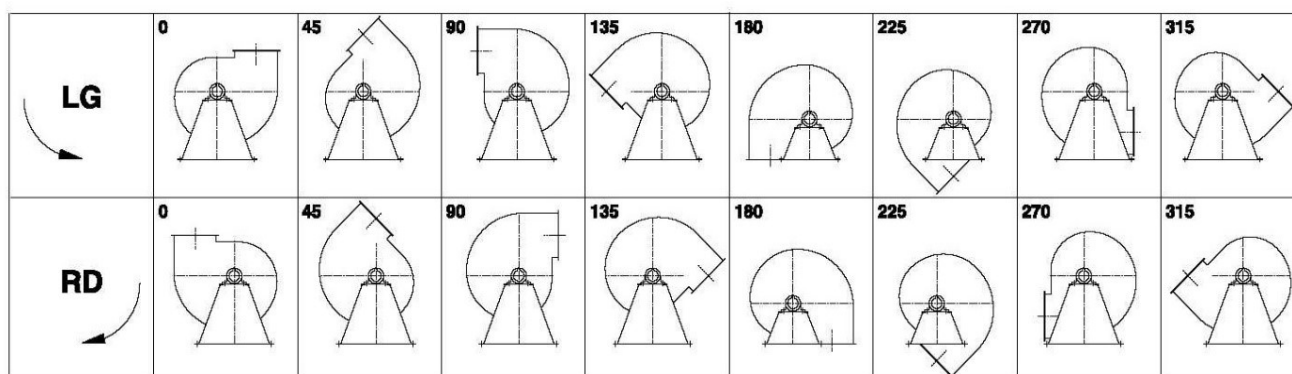
(op 1,5 m naast de ventilator met aangesloten zuig- en perszijde, onder vrije veld condities)

Elektromotor:	63	IEC
Vermogen	0,18	kW
Toerental	2.815	rpm
Spanning	3x400V50Hz	V/Hz
Stroomsterkte	0,533	A
Beschermingsklasse	55	IP
Bouwvorm	B3T	
Efficiëntieklasse	IE3	

Grafiek EU 221 @ 2815rpm @ 15°C @ 0m



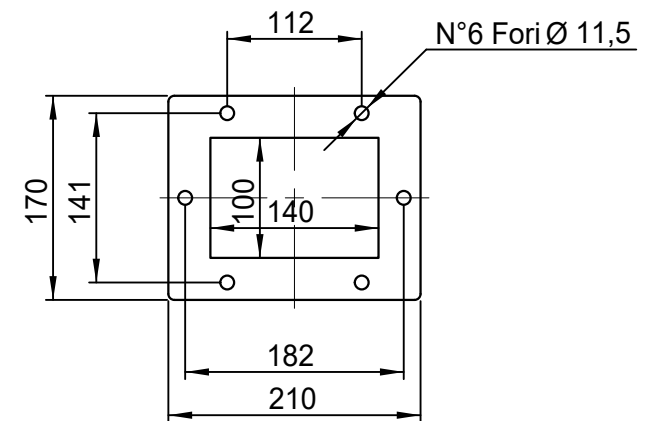
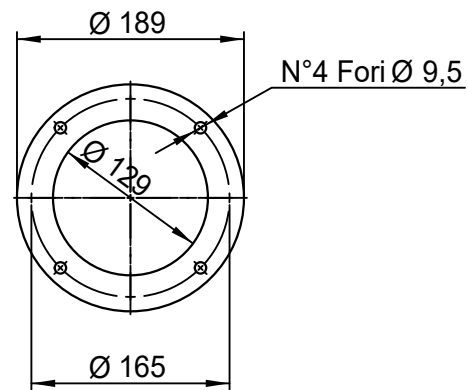
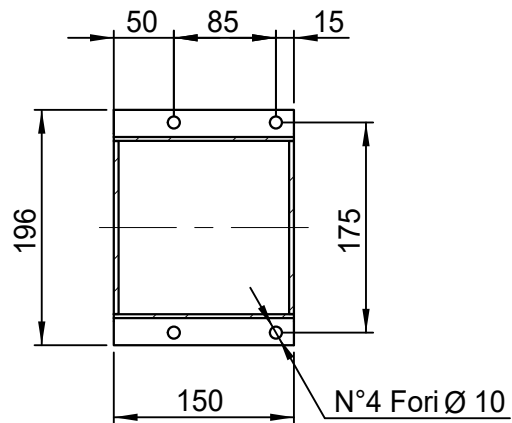
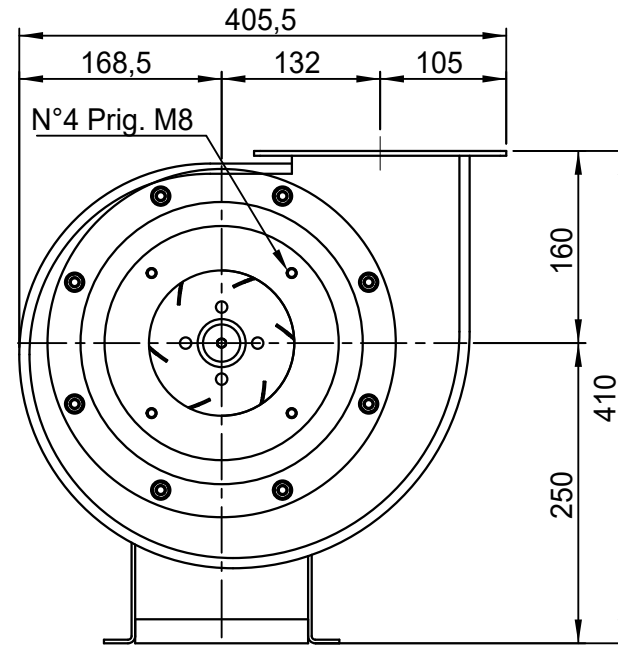
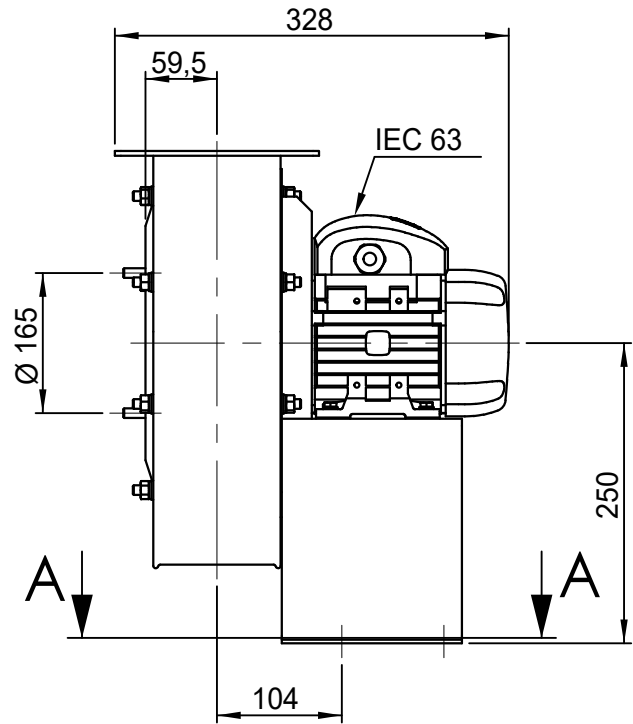
Mogelijke uitblaasposities:



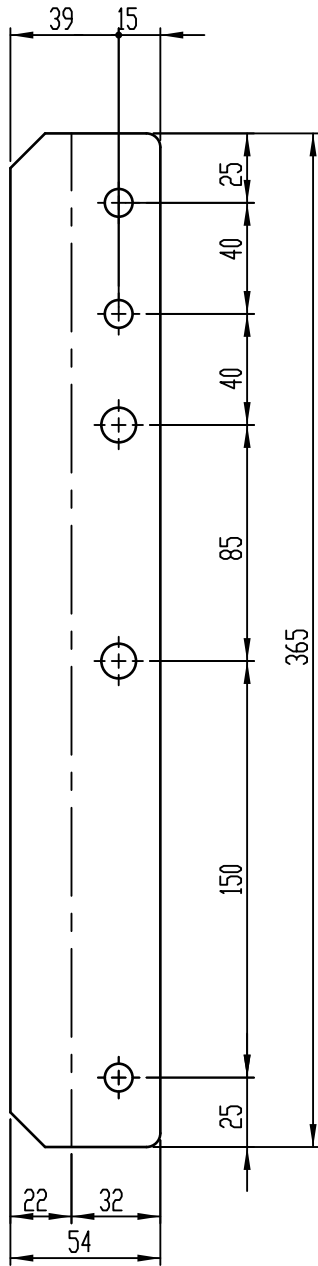
* (Pos 180 en 225 tegen meerprijs)

Mogelijke toebehoren:

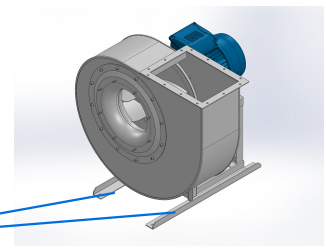
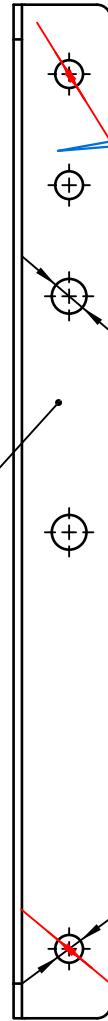
Montage profielen tbv gewichtsverdeling	STF 032501
Tegen flens zuig-/perszijde	
Flexibel zuig-/perszijde max. 80°C	zzØ 160 / pzØ 200
Set trillingdempers	4x 30x20/B/40° ShA
Inspectieopening	
Condenswater afvoer	
Asafdichting (asbest vrij)	
Koelwaaier (medium max. 150°C)	(incl. coating RAL9006)
Flexibel zuig-/perszijde max. 150°C	zzØ 160 / pzØ 200
ATEX uitvoering	Zone 1 / 2 / 21 / 22
ATEX motor	Ex nA / Exe / Ex de
Buitencoating ventilator	RAL 5010 / RAL
RVS uitvoering	304 / 316 / ...
Geluiddempende omkasting	



DESCRIZIONE - DESCRIPTION	SCALA 1:6	DISEGNATO - PREPARED	FORMATO
	DATA 04/11/2013	Galiotto M.	A4
EU 221 - RD 0	SOSTITUISCE IL - REPLACES THE N° A2EU221A411A000		
	SOSTITUITO DAL - REPLACES BY N°		
Copy 2-4-2020	N.DISEGNO - N.DRAWING		REV.
		V11EU221A0010	00



Sp. 30/10



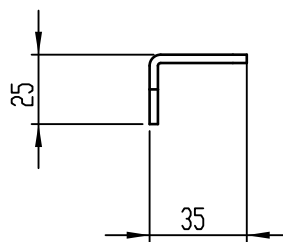
Position Vibration damper

N° 1 Foro ø 12.5

n°1 PIEGA DX
n°1 PIEGA SX

N°3 Fori ø 10

Position Vibration damper



COMM.

N°

01	04/12/2019	Adattamento a sedie nuove		Galiotto M.	De Santi G.
00	12/11/2015	PRIMA EMISSIONE		Galiotto M.	De Santi G.
REV	DATA - DATE	DESCRIZIONE - DESCRIPTION		DISEGNATO PREPARED	CONTROLLATO CHECKED
DESCRIZIONE - DESCRIPTION		MATERIALE - MATERIAL	NR.FILE	PESO - WEIGHT	
		Fe 360	EUR00067971	Kg 0.45	
DESCRIZIONE - DESCRIPTION			SCALA	DISEGNATO - PREPARED	FORMATO
Staffe per Puffer L=365 IEC 63			1:2.5	Galiotto M.	A4
			DATA	SOSTITUISCE IL - REPLACES THE N°	
			04/12/2019	SOSTITUITO DAL - REPLACES BY N°	
			N.DISEGNO - N.DRAWING		REV.
			STF032501		01

