



Axiale buisventilator model AR.

De vrijlopende axiaal waaijer is gemaakt van hoogwaardig composiet materiaal (maten 200-450) of van aluminium (maten 450-1000) met een speciaal ontworpen schoepengeometrie.

Deze ventilator heeft een hoog rendement, uitstekend geluidsniveau en zijn onderhoudsvrij en betrouwbaar. Hij is gefabriceerd van gegalvaniseerd staal en vervolgens zwart gepoedercoat (RAL9005). Cirkelvormige behuizing met flenzen die voldoen aan Eurovent ½. Wordt geleverd inclusief beschermrooster (maten 200-630), voor grotere modellen (maten 710-1000) is het een accessoire.

Spanningsregelbare externe rotor motoren. Regelbaar via spanningsreductie met behulp van een transformator of thyristor. Ster driehoek is mogelijk voor 3~/400 V types. Om de motor te beveiligen tegen verbranden heeft de ventilator interne contacten met naar buiten gevoerde draden voor aansluiting op een motorbeveiliging.

#### Algemene gegevens:

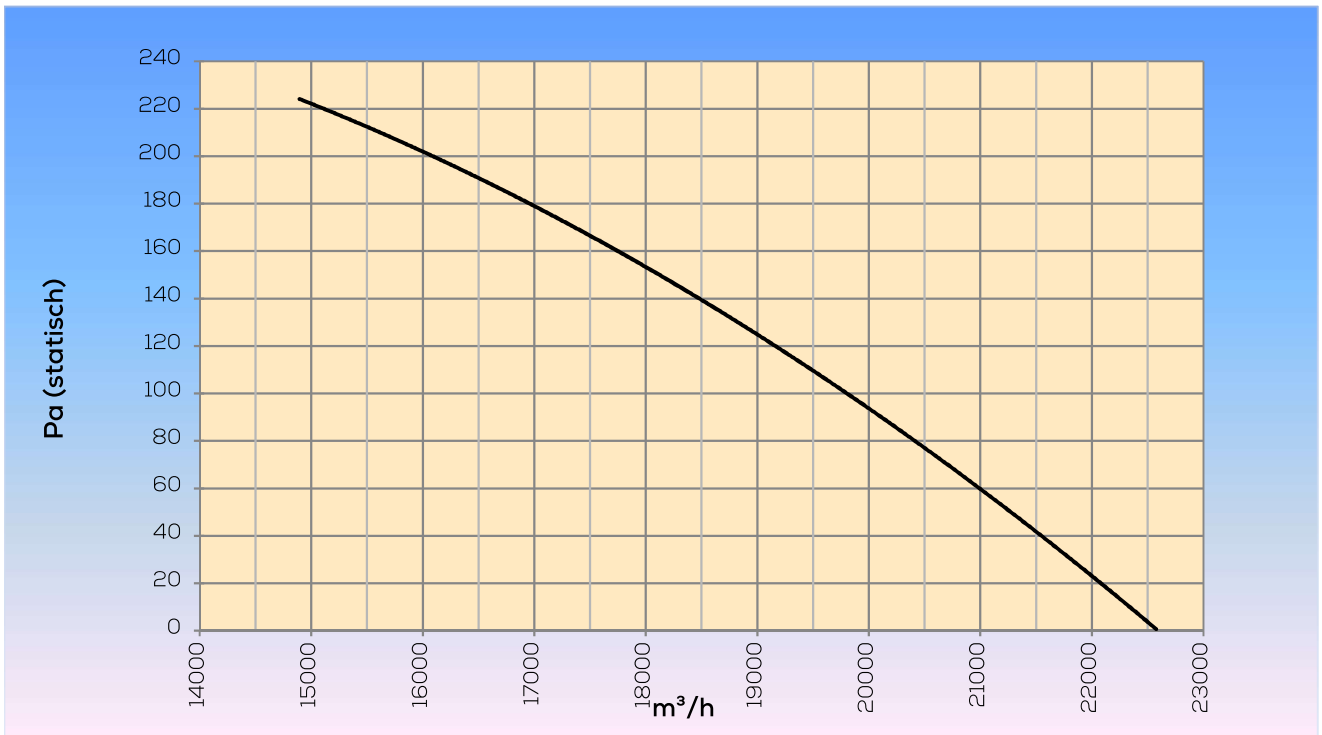
Maximale luchthoeveelheid	22.576	m <sup>3</sup> /h
Toerental waaijer	1.330	rpm
Vermogen	2.600	W
Spanning	3x400/50	V/Hz
Stroomsterkte	4,8	A
Beschermingsklasse	54	IP
Gewicht	38	kg
Max. medium temp.	60	°C
Max. medium temp. toerengeregeld	60	°C
Geluiddrukkniveau ±2*	73	dB(A)

\* (op 1,5m van de uitblaszijde van de ventilator, onder vrije veld condities)

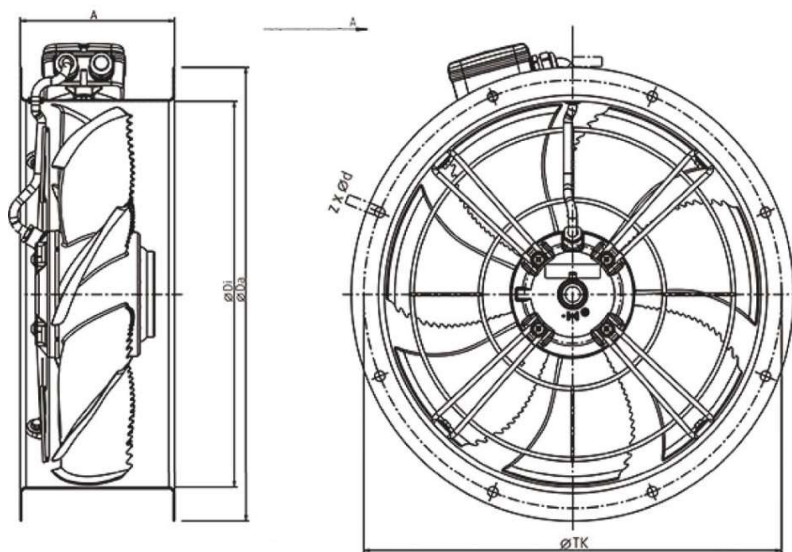
#### Opties:

Kunststof terugslagklep	VK 710
5-standen regelaar	STRS4-60L40

Grafiek:



Maatvoering:



A	Ødi	ØDa	ØTK	z x Ød
260	711	800	770	16 x Ø11,5