

Centrifugaal ventilator **model APF, Es.4.**

Enkelaanzuigende ventilator, direct aangedreven door een IEC-normmotor in de bouwvorm B3 welke is gemonteerd op een motorfundatie. De waaijer is overhangend gemonteerd op de as van de motor en uitgevoerd met voorovergebogen schoepen. De schoepen zijn gelast tussen de achterplaat en de gestroomlijnde voorplaat. De robuust industriële ventilator is volledig vervaardigd uit staal en gecoat in de kleur agaatgrijs RAL 7038. De ventilator is geschikt voor het aanzuigen van zelfs zeer stoffige lucht.

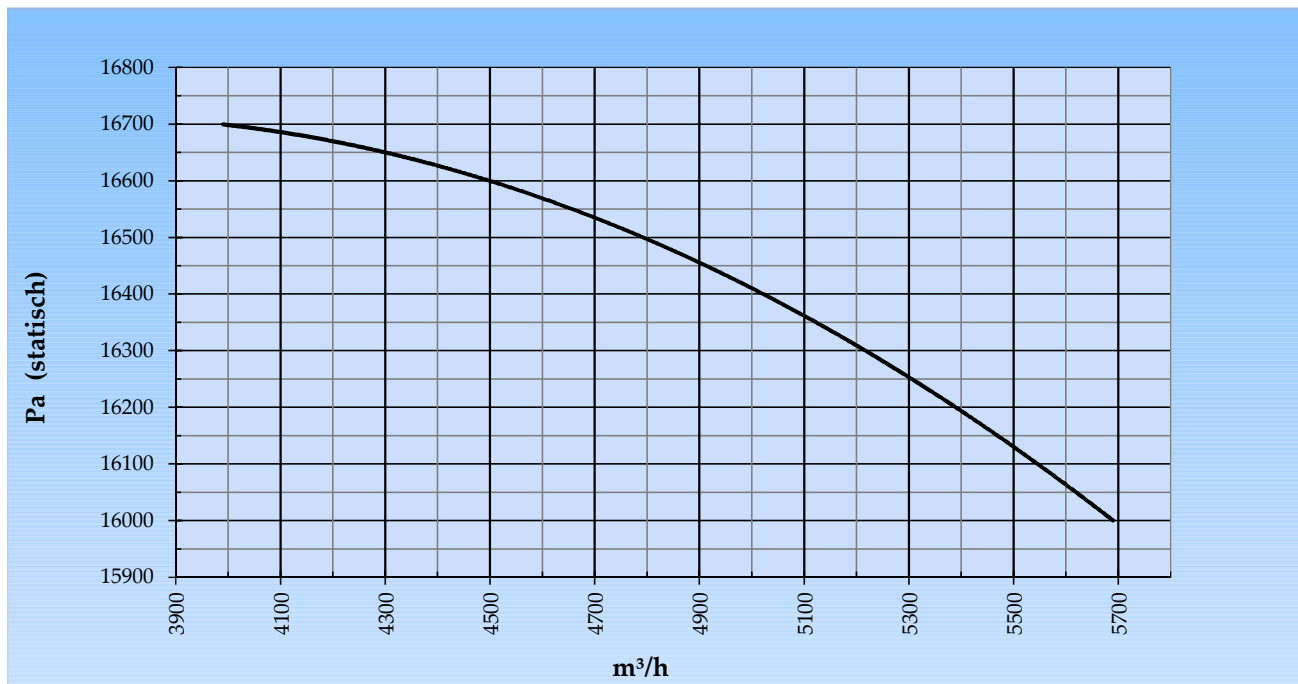
Algemene gegevens:

Aandrijving	direct	
Motorpositie	horizontaal	
Materiaal huis/fundatie	Staal	
Materiaal waaijer/naaf	Staal	
Coating/protektie	RAL 7038	
Bedrijfstempertuur (max.)	15 (80)	°C
Medium dichtheid (op 0 m hoogte)	1,226	kg/m ³
Toerental waaijer	2.960	rpm
Gewicht	798	kg
Geluidrukniveau ±3	91	dB(A)

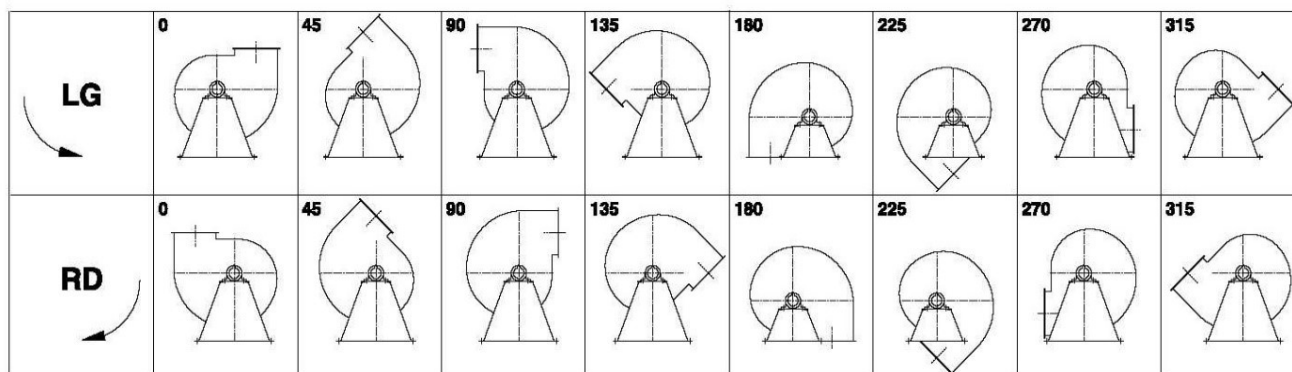
(op 1,5 m naast de ventilator met aangesloten zuig- en perszijde, onder vrije veld kondities)

Elektromotor:	225M	IEC
Vermogen	45,0	kW
Toerental	2.960	rpm
Spanning	3x400V50Hz	V/Hz
Stroomsterkte	77,5	A
Beschermingsklasse	55	IP
Bouwvorm	B3T	
Efficiëntieklasse	IE3	

Grafiek APF 901C @ 2960rpm @ 15°C @ 0m



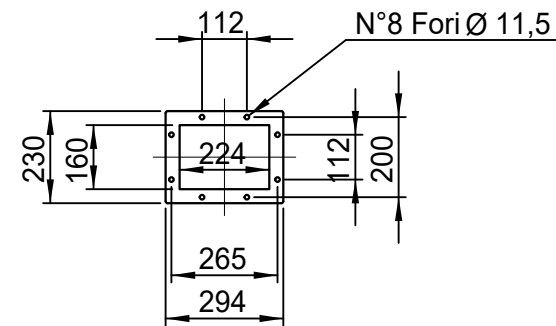
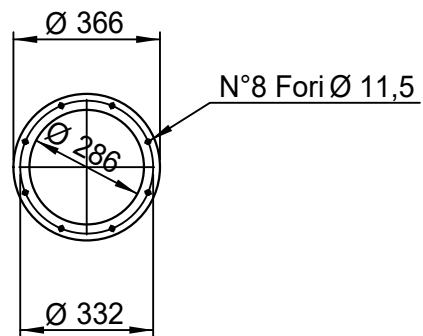
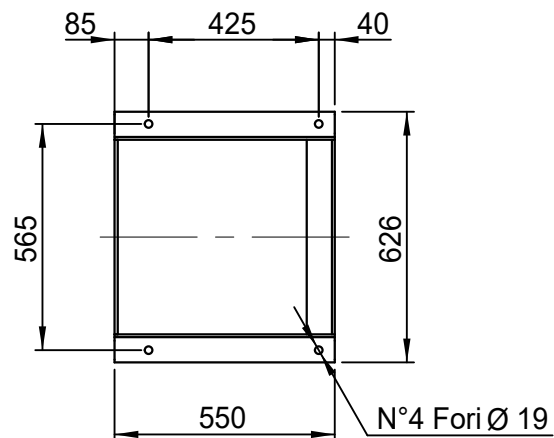
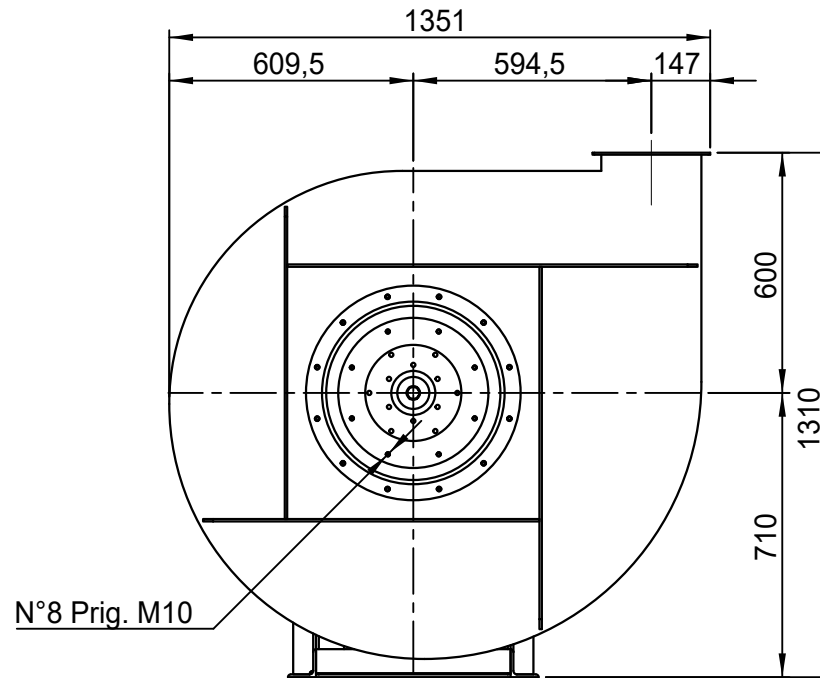
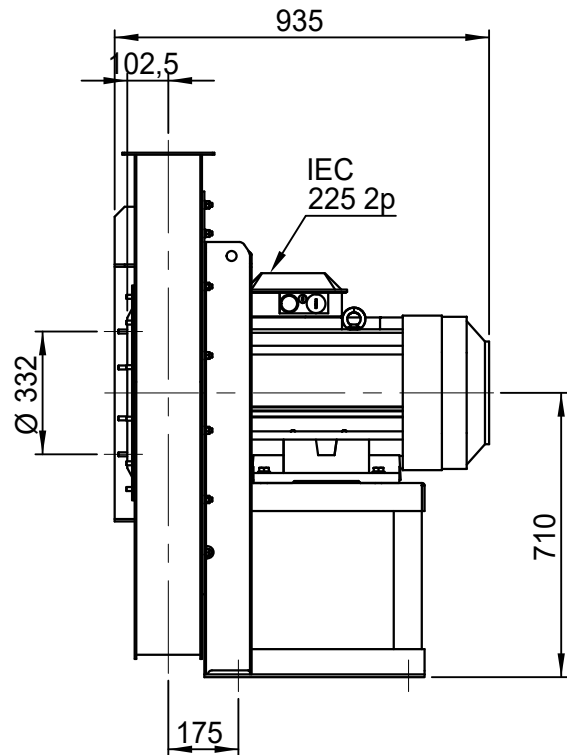
Mogelijke uitblaasposities:



* (Pos 180 en 225 tegen meerprijs)

Mogelijke toebehoren:

Montage profielen tbv gewichtsverdeling	--
Tegen flens zuig-/perszijde	
Flexibel zuig-/perszijde max. 80°C	zzØ 315 / pz Ø315
Set trillingdempers	4x 100x55/B/70° ShA
Inspectieopening	
Condenswater afvoer	
Asafdichting (asbest vrij)	
Koelwaaier (medium max. 150°C)	(incl. coating RAL9006)
Flexibel zuig-/perszijde max. 150°C	zzØ 315 / pz Ø315
ATEX uitvoering	Zone 1 / 2 / 21 / 22
ATEX motor	Ex nA / Exe / Ex de
Buitencoating ventilator	RAL 5010 / RAL ...
RVS uitvoering	304 / 316 / ...
Geluiddempende omkasting	



APF 901/C - RD 0

SCALA	1:18	FORMATO
DATA	29/01/2015	A4
SOSTITUISCE IL - REPLACES THE N°		AAPF901A411C000
SOSTITUITO DAL - REPLACES BY N°		

Copy 5-2-2020

Slingerland
ventilatoren 

REV.

00