

Centrifugaal ventilator **model APF, Es.4.**

Enkelaanzuigende ventilator, direct aangedreven door een IEC-normmotor in de bouwvorm B3 welke is gemonteerd op een motorfundatie. De waaijer is overhangend gemonteerd op de as van de motor en uitgevoerd met voorovergebogen schoepen. De schoepen zijn gelast tussen de achterplaat en de gestroomlijnde voorplaat. De robuust industriële ventilator is volledig vervaardigd uit staal en gecoat in de kleur agaatgrijs RAL 7038. De ventilator is geschikt voor het aanzuigen van zelfs zeer stoffige lucht.

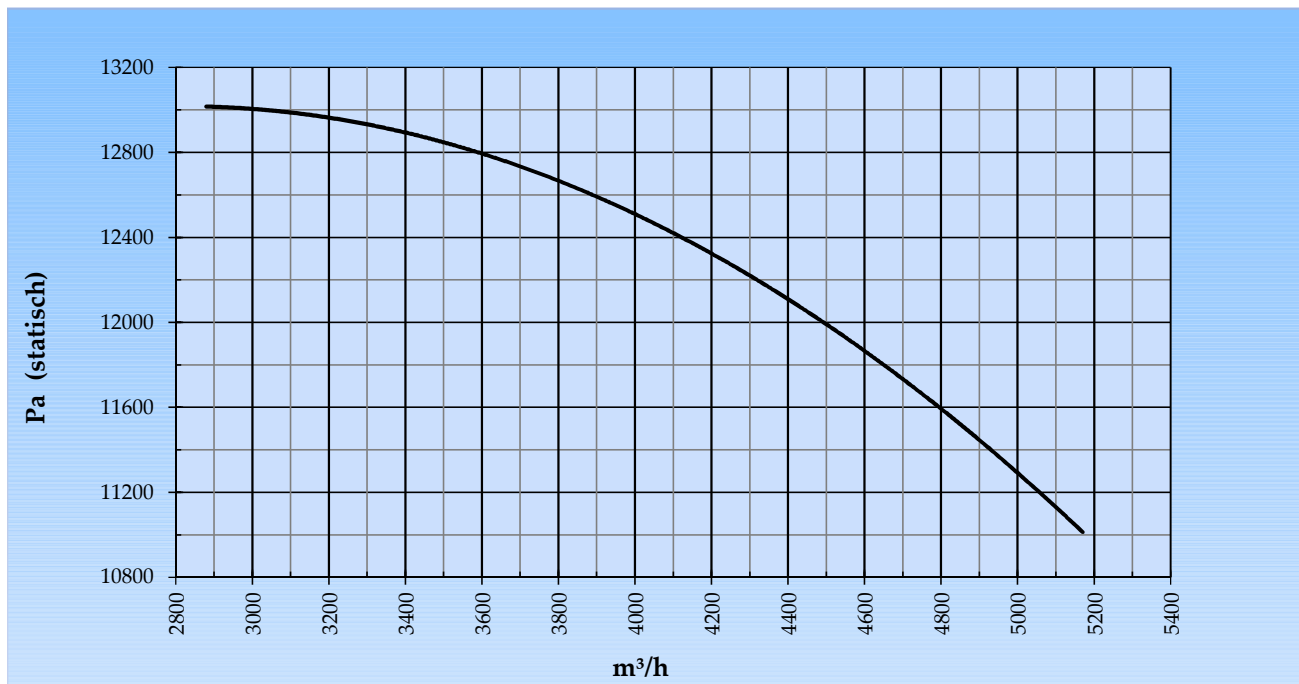
Algemene gegevens:

Aandrijving	direct	
Motorpositie	horizontaal	
Materiaal huis/fundatie	Staal	
Materiaal waaijer/naaf	Staal	
Coating/protektie	RAL 7038	
Bedrijfstempertuur (max.)	15 (80)	°C
Medium dichtheid (op 0 m hoogte)	1,226	kg/m ³
Toerental waaijer	2.960	rpm
Gewicht	499	kg
Geluidrukniveau ±3	88	dB(A)

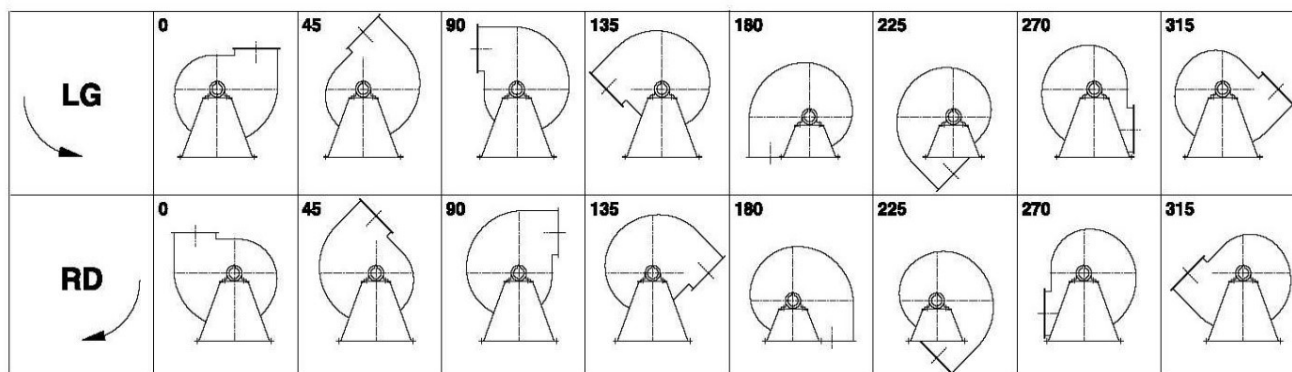
(op 1,5 m naast de ventilator met aangesloten zuig- en perszijde, onder vrije veld kondities)

Elektromotor:	200L	IEC
Vermogen	30,0	kW
Toerental	2.960	rpm
Spanning	3x400V50Hz	V/Hz
Stroomsterkte	54,5	A
Beschermingsklasse	55	IP
Bouwvorm	B3T	
Efficiëntieklasse	IE3	

Grafiek APF 801D @ 2960rpm @ 15°C @ 0m



Mogelijke uitblaasposities:

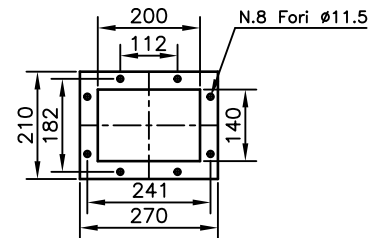
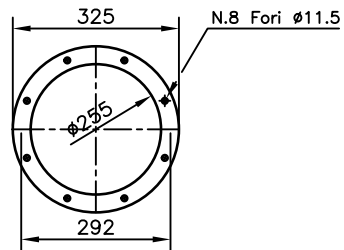
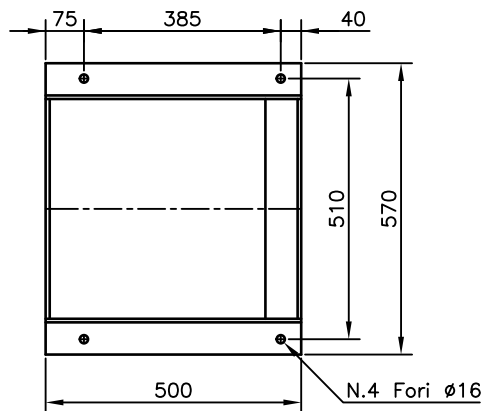
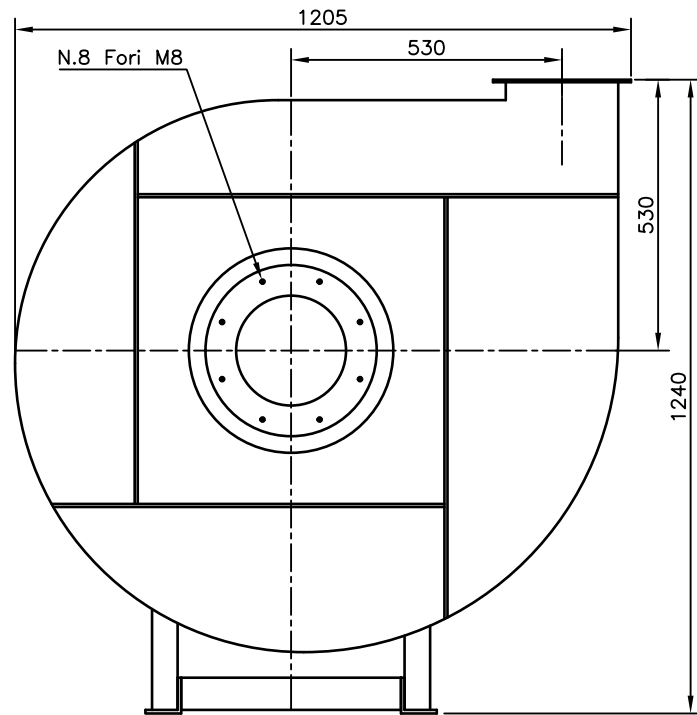
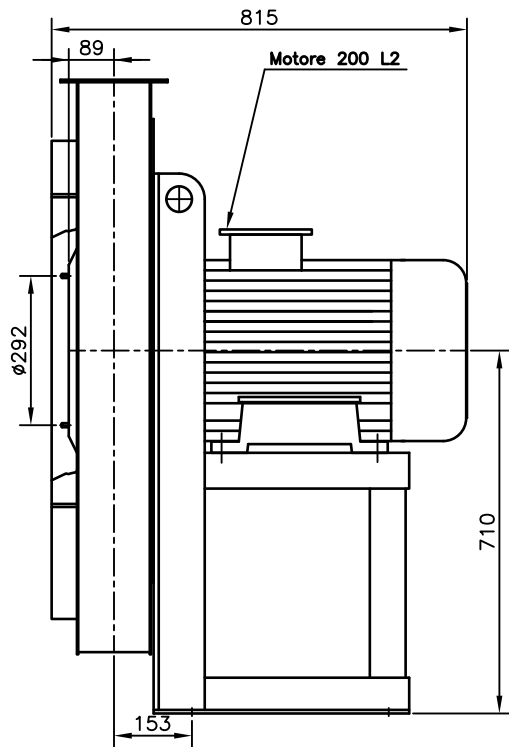


* (Pos 180 en 225 tegen meerprijs)

Mogelijke toebehoren:

Montage profielen tbv gewichtsverdeling	STF AP20001ST
Tegen flens zuig-/perszijde	
Flexibel zuig-/perszijde max. 80°C	zzØ 315 / pz Ø250
Set trillingdempers	4x 70x45/B/70° ShA
Inspectieopening	
Condenswater afvoer	
Asafdichting (asbest vrij)	
Koelwaaijer (medium max. 150°C)	(incl. coating RAL9006)
Flexibel zuig-/perszijde max. 150°C	zzØ 315 / pz Ø250
ATEX uitvoering	Zone 1 / 2 / 21 / 22
ATEX motor	Ex nA / Exe / Ex de
Buitencoating ventilator	RAL 5010 / RAL ...
RVS uitvoering	304 / 316 / ...
Geluiddempende omkasting	

ES. 4

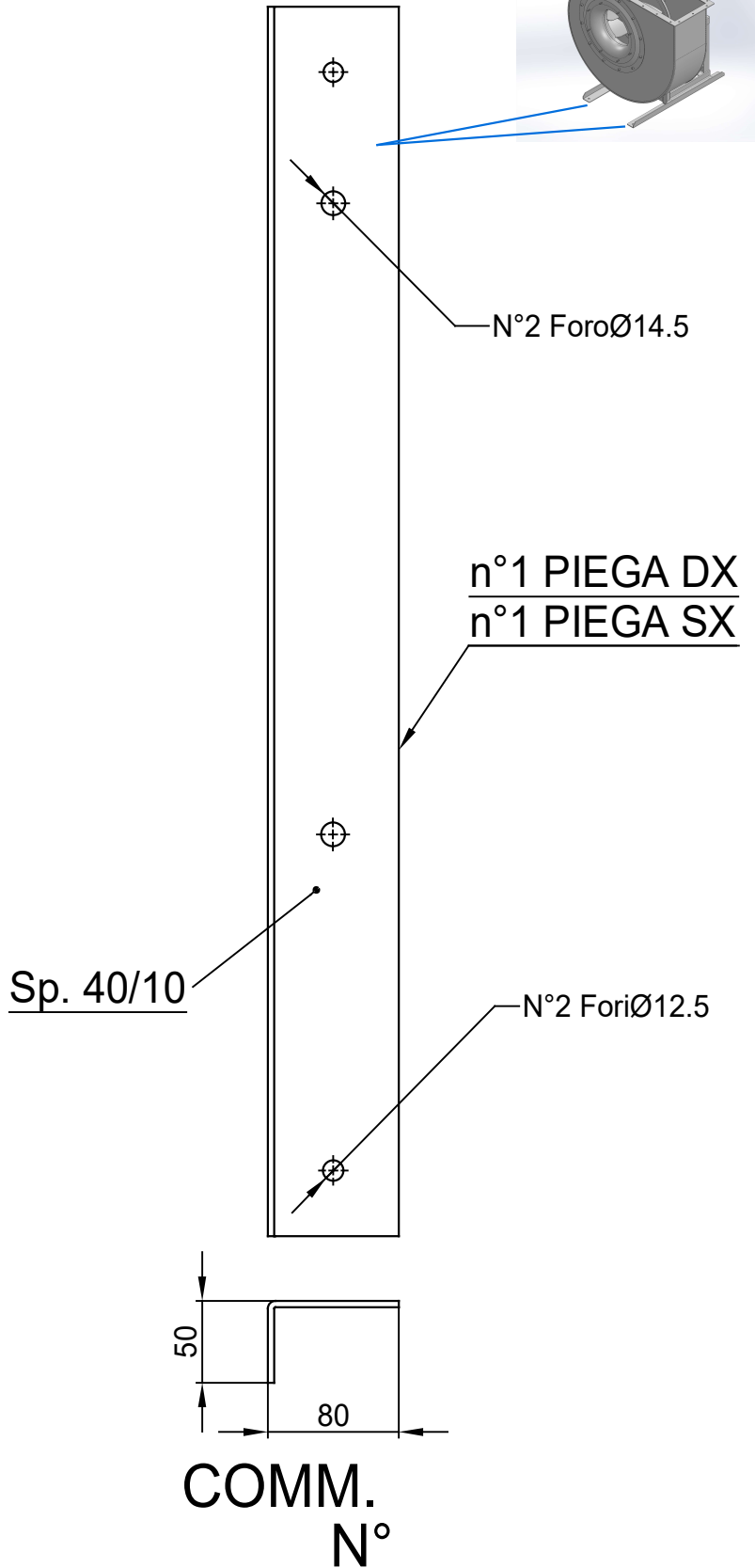
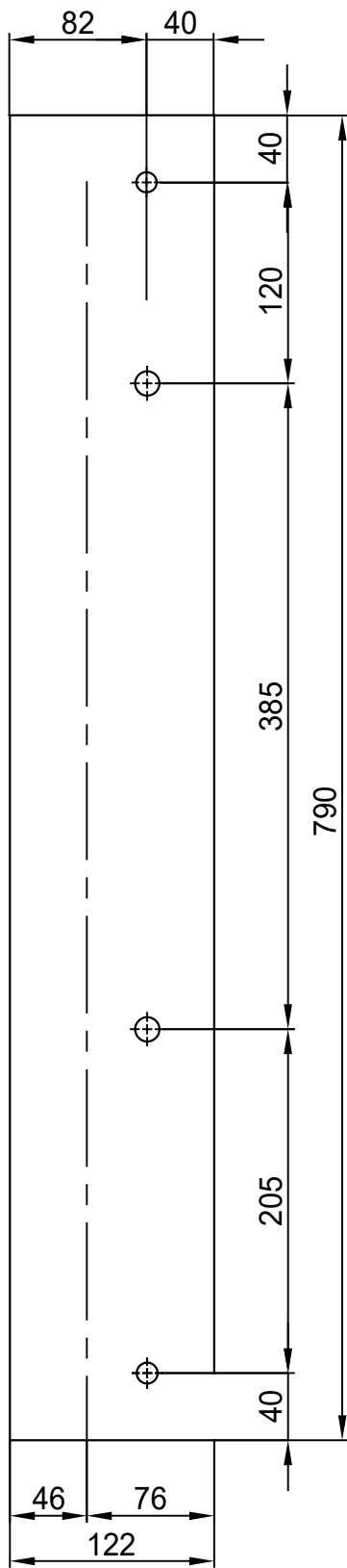


APF 801-D
RDO Es.4 Mot.200 L2

SCALA: 1:14	PESO: kg .	FORMATO: A4
DATA: .		
DISEGNATO: .		

7 cdm) !&&\$&\$





COMM.
N°

00	04/02/2016	PRIMA EMISSIONE	RK	RK
REV	DATA - DATE	DESCRIZIONE - DESCRIPTION	DISEGNATO PREPARED	APPROVATO APPROVED
DESCRIZIONE - DESCRIPTION		MATERIALE - MATERIAL	NR.FILE	PESO - WEIGHT
		Fe 360		Kg
DESCRIZIONE - DESCRIPTION		SCALA	DISEGNATO - PREPARED	FORMATO
Staffe per Puffer L=750		1:4.5	RK	A4
IEC 200 / AP series		DATA	SOSTITUISCE IL - REPLACES THE N°	
		04/02/2016	SOSTITUITO DAL - REPLACES BY N°	
N.DISEGNO - N.DRAWING			REV.	
STF-AP20001ST			01	